

imc C-SERIE: CS-7008-FD

Universelles und leistungsfähiges Kompaktmessgerät



Gerätetyp: CS-7008-FD, 8 analoge Messeingänge

Das Modell CS-7008 der imc C-SERIE ist ein 8-kanaliges universelles Messgerät und eignet sich zum direkten Anschluss von: Messbrücken und Dehnungsmessstreifen (DMS), Spannungs- und Stromsignalen, Thermoelementen, PT100, sowie inkrementalen Gebern zur Drehzahl-, Geschwindigkeits- und Wegmessung oder zur direkten Impulzzählung. Ein Interface mit zwei CAN FD Knoten erlaubt die Kommunikation mit Steuergeräten (ECUs) bzw. Datenaufnahme von Fahrzeug- oder Maschinendaten, CAN-basierten Sensoren oder zusätzlichen CAN-Messmodulen der imc CANSAS Serie.

imc C-SERIE - komplette, kompakte und tragbare Messgeräte

Die imc C-SERIE ist eine Modellreihe von Geräten mit fest definierter Ausstattung. Die Messgeräte arbeiten computergestützt oder autark im Selbststartmodus. Dabei wird auch bei Ausfall der Spannungsversorgung stets volle Datenintegrität für den internen Flash-Wechselspeicher gewährleistet, da mittels USV-Pufferung ein Nachlauf für den sicheren Abschluss der Messdateien realisiert wird.

Alle Geräte der C-SERIE-FD verfügen als Standard-Ausrüstung über zwei CAN-Schnittstellen, die sowohl im Standard-CAN Modus als auch in erweiterter CAN FD Konfiguration betrieben werden können (FD: flexible Data Rate mit erhöhter Datenrate bis 8 Mbaud). Da der Betriebsmodus für jeden Knoten individuell und per Software konfiguriert werden kann, ist maximale Flexibilität garantiert, sowie 100% Rückwärtskompatibilität zu Vorgänger-Modellen wie C-SERIE-N.

Besonderheiten

- Integriertes CAN FD-Interface
- Integrierte Echtzeit-Signalanalyse, Steuerung, Regelung und Testautomatisierung mit imc Online FAMOS
- Impuls-Zähler Eingänge (Inkrementalgeber, Messung von Drehzahl, Winkel, Zeit etc.)
- Digitale Ein- und Ausgänge
- Analoge Ausgänge (DAC)
- Speichermöglichkeit auf Onboard Wechselmedien (CF card) oder auf Netz-Laufwerk (NAS etc.)
- Komplexe Triggerfunktionalität PC-unabhängig
- Mit internem WLAN-Adapter ausrüstbar (Wireless Network)
- Unterstützt auch plattformunabhängigen Fernzugriff mittels Standard Internetbrowser (optional integrierter imc REMOTE Webserver)
- Vernetzbar über Ethernet TCP/IP und synchronisierbar mit anderen imc Messgeräten über:
 - isoliertes Sync-Signal (DCF-77, IRIG-B)
 - Netzwerkbasierend über NTP
 - GPS
- Messkanalerweiterung durch direkten Anschluss von Messmodulen der imc CANSAS Serie über das integrierte CAN Interface
- Mit der Betriebssoftware imc STUDIO sofort messbereit und in allen Funktionen bedienbar.

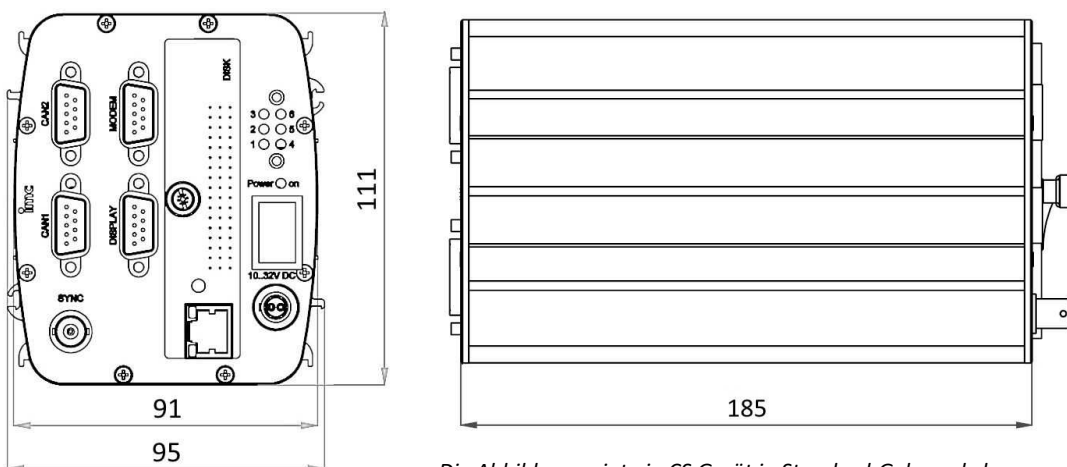
Übersicht der verfügbaren CS-7008 Geräte

Bestellbezeichnung	Artikel-Nr.	Gehäuse	analoge Kanäle	Eigenschaften bzw. Extras
CS-7008-FD	14000118	CS Alu-Profil	8	CAN FD und Super-Cap USV
CS-7008-FD-ET	14100053			für erweiterten Temperaturbereich

Zusatz-Optionen (Bestelloption ab Werk)

- Interner WLAN-Adapter

Mechanische Abmessungen



Die Abbildung zeigt ein CS Gerät in Standard-Gebrauchslage.

Software Mindestvoraussetzung

Der Betrieb von Geräten der "FD" Serie erfordert mindestens Betriebssoftware aus folgender Gruppe:
imc STUDIO 5.0 R9 in Verbindung mit Firmware und Treibern imc DEVICES 2.9 R6.

Zubehör, Stecker und Montage

Mitgeliefertes Zubehör

AC/DC Netzadapter 110-230V AC (mit passendem LEMO-Stecker)		
CRPL/AC-ADAP-60W-1B	24 V DC, 60 W, LEMO.1B.302	10800066
DSUB-15 Klemmenstecker		
4x ACC/DSUBM-UNI2	15-poliger DSUB-Klemmstecker für je 2 Kanäle. Geeignet für: Strom- ¹ , Spannungs-, Widerstands- und Brückenmessung, sowie PT100 und Thermoelementmessung (mit integrierter Kaltstellenkompensation)	13500169
1x ACC/DSUBM-DI4-8	DSUB-15 Klemmen-Stecker für 8 digitale Eingänge	13500174
1x ACC/DSUBM-DO8	DSUB-15 Klemmen-Stecker für 8 digitale Ausgänge	13500173
1x ACC/DSUBM-ENC4	DSUB-15 Klemmen-Stecker für 4 Pulszähler-Eingänge	13500171
1x ACC/DSUBM-DAC4	DSUB-15 Klemmen-Stecker für 4 analoge Ausgänge	13500177
Dokumente		
Erste Schritte mit imc C-SERIE (ein Exemplar pro Lieferung)		
Gerätezertifikat		
Sonstiges		
1x Ethernet-Netzwerkkabel mit Rastnasenschutz (ungekreuzt, 2 m)		
1x LEMO.1B Stecker (ACC/POWER-PLUG1)		

Optionales Zubehör

DSUB-15 Klemmenstecker		
ACC/DSUBM-I2	DSUB-15 Klemmen-Stecker für 2 Ströme (20 mA)	13500180
ACC/DSUBM-ICP2I-BNC-S	Erweiterungsstecker für 2 IEPE/ICP Sensoren, 2x BNC Anschluss, isoliert, slow	13500293
ACC/DSUBM-ICP2I-BNC-F	Erweiterungsstecker für 2 IEPE/ICP Sensoren, 2x BNC Anschluss, isoliert, fast	13500294
Montagematerial für feste Installationen		
C/CS-BRACKET-90	Befestigungselement 90°; zur Montage der CS Geräte auf einer Unterlage	14000064
C/CS-19"-RACK	19" Einschubgehäuse (Rack Baugruppenträger) für bis zu 4 CS Geräte	14000091

Weiteres Zubehör (siehe separate Zubehör-Preisliste)

- Empfohlene und verifizierte Flash-Speichermedien
- Externes Display (via DSUB-9)
- GPS-Empfänger (mit DSUB-9 Anschluss)

¹ Massebezogene Strommessung, für differentielle Messung ist ein externer Shunt bzw. der entsprechende Stecker (ACC/DSUBM-I2) zu nutzen.

Allgemeine Technische Daten

Anschlüsse		
Parameter	Wert	Bemerkungen
Anschluss-Stecker	4x DSUB-15	8 analoge Eingänge
Anschluss-Stecker DI, DO, INC, DAC	1x DSUB-15 1x DSUB-15 1x DSUB-15 1x DSUB-15	8 digitale Eingänge 8 digitale Ausgänge 4 Pulszähler-Eingänge 4 analoge Ausgänge
Sonstige Anschlüsse	RJ45 CF-Card Slot 2x DSUB-9 DSUB-9 DSUB-9 BNC LEMO FGG.0B.302	Ethernet (100 MBit), PC/Netzwerk Wechselspeicher zwei CAN FD Knoten externes Display externes GPS Modul Synchronisation Versorgung
Gewicht	ca. 2 kg	
Maße (BxHxT) in mm	95 x 111 x 185	
Spannungsversorgung		
Parameter	Wert	Bemerkungen
Geräteversorgung	10 V bis 32 V DC	
Max. Leistungsaufnahme	<25 W	
Isolation des Versorgungseingangs	nicht-isoliert	
AC/DC Adapter	110 V bis 230 V AC	externer Adapter im Lieferumfang
Automatischer Messbetrieb mit Selbststart	konfigurierbar	automatischer Start bei anliegender Versorgung konfigurierbar
USV und Datenintegrität		
Parameter	Wert	Bemerkungen
Autarker Betrieb ohne PC	✓	
Automatischer Messbetrieb mit Selbststart	konfigurierbar	Timer, absolute Zeit, automatischer Start bei anliegender Versorgung
Auto- Datensicherung bei Stromausfall	✓	Pufferung (USV) mit anschließendem "Auto- Shutdown" (Auto-Stop der Messung, Datenspeicherung und Selbstabschaltung)
USV (für Datensicherung)	integriert	Super-Caps
Ladezeit der Super-Caps	360 s	Mindest-Betriebsdauer für volle USV- Funktionalität
USV-Abdeckungsbereich	komplettes Gerät	
USV Überbrückungszeit pro Spannungsausfall	1 s	"Puffer-Zeitkonstante": Zeitdauer eines kontinuierlichen Spannungsausfalls, nach welchem eine automatische Abschaltung ausgelöst wird. Fester Parameter: in der Gerätekonfiguration nicht zu ändern!
Effektive Pufferkapazität	100 mWh	ausreichend für einen Auto-Shutdown (max. 12 s); mit vollständig geladenen Super-Caps (nach Mindest-Betriebsdauer)

Datenaufnahme, Trigger, Signalverarbeitung		
Parameter	Wert	Bemerkungen
Max. Summenabtastrate	400 kS/s	
Kanalindividuelle Abtastraten	wählbar in Stufung 1–2-5	
Anzahl Abtastraten: Analoge Kanäle, DI und Zähler	2	gleichzeitig in einer Konfiguration verwendbar
Anzahl Abtastraten: Feldbuskanäle	beliebig	
Anzahl Abtastraten: Virtuelle Kanäle	beliebig	weitere durch imc Online FAMOS erzeugte Raten (z.B. mittels Reduktion)
Monitorkanäle	✓ für alle Kanäle der Typen: Analog, DI, Zähler (Inkrementalgeber) und CAN	gedoppelte Kanäle mit unabhängiger Abtast- und Triggereinstellung
Intelligente Triggerfunktionen	✓	z.B. logische Verknüpfung mehrerer Kanal-Ereignisse (Schwellwert, Bereich, Flanke) zu Start und Stopp-Triggern
Mehrfach getriggerte Datenaufnahmen	✓	Multitrigger und Multischuss
Unabhängige Trigger-Maschinen	48	start/stop, Kanäle beliebig zuzuordnen
Direkte Reduktion im Gerät: arithmetisches Mittel, min, max.	✓	
Umfangreiche Echtzeit-, Rechen- Analyse- und Steuerfunktionen	✓	im Standard Lieferumfang (über imc Online FAMOS)
Externer GPS Signalempfänger	0	
Interner WLAN Adapter	0 IEEE 802.11g (1 Antenne) max. 54 MBit/s	

Maximale Anzahl von Kanälen pro Gerät							
Aktivierte Kanäle		512	aktive Kanäle der aktuellen Konfiguration: Gesamtsumme von analogen, digitalen, Feldbus und virtuellen Kanälen, sowie evtl. Monitorkanälen				
Feldbuskanäle		1000	Anzahl der definierten Kanäle (aktiv und passiv); Die in der aktuellen Konfiguration aktivierbaren Kanäle sind limitiert durch die Gesamtzahl aller aktivierten Kanäle (512).				
Prozessvektor-Variablen		800	Der Prozessvektor ist eine Sammlung von Einzelwert-Variablen, welche jeweils die letzten aktuellen Messwerte enthalten. Zu jedem Kanal wird automatisch eine Prozessvektor-Variable angelegt.				
		ohne Monitorkanäle			mit Monitorkanälen		
Kanaltyp	bestimmt durch	Limit (aktiv+passiv)	davon aktiv	gesamt aktiviert	Limit (aktiv+passiv)	davon aktiv	gesamt aktiviert
Analoge Kanäle	je nach Gerätetyp	8..24	8..24	512	Kanal	8..24	16..48
					Monitor	8..24	
Inkrementalgeber	Standard	4	4		Kanal	4	4
					Monitor	4	4
Digitale (DI-Ports)	Standard	1	1		Port	1	1
					Monitor	1	1
Digitale (DO/DAC-Ports)	Standard	2	2		Port	2	2
Feldbus-Kanäle	definierbar (dbc)	1000	512		Kanal	1000	512
					Monitor		
Virtuelle Kanäle (OFA)	definierbar (OFA)	-	512		-	512	

DI-Ports (bzw. Kanäle) haben Monitorports, DO/DAC dagegen nicht

Speicherung, Signalverarbeitung		
Parameter	Wert	Bemerkungen
Flash Wechselspeicher-Medium	CF	empfohlene Medien erhältlich bei imc; es gilt der Temperaturbereich des Mediums
Speicherung auf NAS (Netzwerkpeicher)	✓	Alternativ zum Flash Wechselspeicher
Beliebige Speichertiefe mit Pre- und Posttrigger	✓	Pretrigger begrenzt durch Geräte-RAM (Ringspeicher); Posttrigger begrenzt nur durch Massenspeicher-Medien
Ringspeicherbetrieb	✓	zyklisch überschriebener Ringspeicher auf Massenspeicher-Medium
Synchronisation	DCF 77 GPS IRIG-B NTP	Master / Slave via externen GPS-Empfänger TTL via Netzwerk

Betriebsbedingungen		
Parameter	Wert	Bemerkungen
Betriebsumgebung	trockene, nicht aggressive Umgebung im spez. Betriebstemperaturbereich	
Rel. Luftfeuchtigkeit	80% bis 31°C, über 31°C: linear abnehmend bis 50%	siehe IEC 61010-1
Schutzart (Ingress Protection)	IP20	
Verschmutzungsgrad	2	
Betriebstemperatur (Standard)	-10°C bis +55°C	ohne Betauung
Betriebstemperatur (erweitert, "ET" Version)	-40°C bis +85°C	Betauung temporär zulässig
Schock- und Vibrationsfestigkeit	IEC 61373, IEC 60068-2-27 IEC 60062-2-64 Kategorie 1, Klasse A und B MIL-STD-810 Rail Cargo Vibration Exposure U.S. Highway Truck Vibration Exposure	
Erweiterte Schock- und Vibrationsfestigkeit	auf Anfrage	spezifische und erweiterte Prüfungen oder Zertifizierungen auf Anfrage

Synchronisation und Zeitbasis

Zeitbasis eines einzelnen Geräts ohne externe Synchronisation			
Parameter	Wert typ.	min. / max.	Bemerkungen
Genauigkeit RTC		±50 ppm 1 µs (1 ppm)	nicht abgeglichen (Standard-Geräte), bei 25°C abgeglichene Geräte (auf Anfrage), bei 25°C
Drift	±20 ppm	±50 ppm	-40°C bis +85°C Betriebstemperatur
Alterung		±10 ppm	bei 25°C; 10 Jahre

Zeitbasis mit externer Synchronisation				
Parameter	GPS	DCF77	IRIG-B	NTP
unterstützte Formate	NMEA / PPS ⁽¹⁾		B000, B001 B002, B003 ⁽²⁾	Version ≤4
Genauigkeit	±1 µs			<5 ms nach ca. 12 h ⁽³⁾
Jitter (max.)	±8 µs			---
Spannungspegel	TTL (PPS ⁽¹⁾) RS232 (NMEA)	5 V TTL Pegel		---
Eingangswiderstand	1 kΩ (pull up)	20 kΩ (pull up)		---
Anschluss	DSUB-9 "GPS" nicht isoliert	BNC "SYNC" (isoliert) (Prüfspannung: 300 V, 1 min.)		RJ45 "LAN"
Schirmpotential Anschluss		BNC Buchse: isolierter Signal-GND (markiert durch gelben Ring)		---

Synchronisation über mehrere Geräte mit DCF (Master/Slave)			
Parameter	Wert typ.	min. / max.	Bemerkungen
max. Kabellänge		200 m	BNC Kabel RG58 (Kabellaufzeit berücksichtigen)
max. Anzahl Geräte		20	nur Slaves
Gleichtaktspannung SYNC nicht-isoliert	0 V		BNC Schirm entspricht Systemmasse: Die Geräte müssen das gleiche Massepotential haben, sonst kann es zu Problemen bei der Signalqualität (Signalflanken) kommen.
SYNC isoliert		max. 50 V	BNC Schirm: isoliert; zum störungsfreien Betrieb auch bei unterschiedlichen Massepotentialen (Erdschleifen).
Spannungspegel	5 V		
DCF Ein-/Ausgang	"SYNC" Anschluss		BNC

- (1) PPS (Pulse per second): Sekundensignal mit Impuls >5 ms notwendig
(2) Nur Auswertung der BCD Information
(3) Max. Wert, wenn folgende Bedingung erfüllt: bei Erst-Synchronisation

CS-7008-FD Analoge Eingänge

Eingänge, Messmodi		
Parameter	Wert	Bemerkungen
Eingänge	8	
Messmodi	Spannungsmessung Strommessung Thermoelementmessung PT100 (3- und 4-Draht-Anschluss) Brückensensor Dehnungsmessstreifen (DMS) stromgespeiste Sensoren (IEPE/ICP)	ACC/DSUBM-UNI2 Single-ended (interner Shunt) oder Strom-Stecker ACC/DSUBM-I2 Halb-, Viertel- und Vollbrücke IEPE/ICP Erweiterungsstecker (ACC/DSUB-ICP2, nicht isoliert ACC/DSUBM-ICP2I-BNC-S/-F, isoliert)

Abtastrate, Bandbreite, Filter, TEDS		
Parameter	Wert	Bemerkungen
Abtastrate	≤ 100 kHz	pro Kanal
Bandbreite	0 Hz bis 48 kHz 0 Hz bis 30 kHz 0 Hz bis 10 Hz	-3 dB -0,1 dB -3 dB bei Temperaturmessung
Filter (digital) Frequenz Charakteristik Typ und Ordnung	10 Hz bis 20 kHz	Butterworth, Bessel Tiefpass und Hochpass: 8. Ordnung Bandpass: TP und HP je 4. Ordnung Anti-Aliasing Filter: Cauer 8.Ordnung mit $f_g = 0,4 f_a$
Auflösung	16 Bit	interne Verarbeitung 24 Bit
TEDS - Transducer Electronic Data Sheets	IEEE 1451.4 konform Class II MMI	insb. mit ACC/DSUBM-TEDS-xx (DS2433) nicht unterstützt: DS2431 (typ. IEPE/ICP Sensor)

Allgemein			
Parameter	Wert typ.	min. / max.	Bemerkungen
Überspannungsfestigkeit		± 80 V ± 50 V	dauerhaft, Differenzeingänge Eingangsbereiche $> \pm 10$ V oder Gerät ausgeschaltet Eingangsbereiche $\leq \pm 10$ V
Eingangskopplung		DC	
Eingangskonfiguration		differenziell	
Eingangswiderstand		1 M Ω 20 M Ω	Bereiche $> \pm 10$ V Bereiche $\leq \pm 10$ V
Zusätzliche Sensorversorgung			für IEPE/ICP-Erweiterungsstecker
Spannung	+5 V	$\pm 5\%$	unabhängig von integrierter
verfügbarer Strom	0,26 A	0,2 A	Sensorversorgung, kurzschlussfest
Innenwiderstand	1,0 Ω	$< 1,2$ Ω	Leistung pro DSUB-Stecker

Spannungsmessung			
Parameter	Wert typ.	min. / max.	Bemerkungen
Messbereiche	$\pm 50 \text{ V}$, $\pm 25 \text{ V}$, $\pm 10 \text{ V}$, $\pm 5 \text{ V}$, $\pm 2,5 \text{ V}$, $\pm 1 \text{ V}$ bis $\pm 5 \text{ mV}$		
Max Eingangsspannung		-11 V bis $+15 \text{ V}$	zwischen $\pm \text{IN}$ und CHASSIS; Messbereich $\leq \pm 10 \text{ V}$
Verstärkungsabweichung	0,02 %	0,05 %	von der Anzeige, bei $25 \text{ }^\circ\text{C}$
Verstärkungsdrift	$10 \text{ ppm/K} \cdot \Delta T_a$	$30 \text{ ppm/K} \cdot \Delta T_a$	$\Delta T_a = T_a - 25^\circ\text{C} $; mit $T_a = \text{Umgebungstemperatur}$
Nullpunktabweichung	0,02 %	$\leq 0,05 \%$ $\leq 0,06 \%$ $\leq 0,15 \%$	vom Messbereich, bei $25 \text{ }^\circ\text{C}$ Bereiche $> \pm 50 \text{ mV}$ Bereiche $\leq \pm 50 \text{ mV}$ Bereiche $\leq \pm 10 \text{ mV}$
Nullpunktdrift	$\pm 40 \text{ } \mu\text{V/K} \cdot \Delta T_a$ $\pm 0,7 \text{ } \mu\text{V/K} \cdot \Delta T_a$ $\pm 0,1 \text{ } \mu\text{V/K} \cdot \Delta T_a$	$\pm 200 \text{ } \mu\text{V/K} \cdot \Delta T_a$ $\pm 6 \text{ } \mu\text{V/K} \cdot \Delta T_a$ $\pm 1,1 \text{ } \mu\text{V/K} \cdot \Delta T_a$	Bereiche $> \pm 10 \text{ V}$ Bereich $\pm 10 \text{ V}$ bis $\pm 0,25 \text{ V}$ Bereiche $\leq \pm 0,1 \text{ V}$ $\Delta T_a = T_a - 25^\circ\text{C} $; mit $T_a = \text{Umgebungstemperatur}$
Nichtlinearität	30 ppm	90 ppm	
Gleichtaktunterdrückung (CMRR)	80 dB 110 dB 138 dB	$> 70 \text{ dB}$ $> 90 \text{ dB}$ $> 132 \text{ dB}$	DC und $f \leq 60 \text{ Hz}$ Bereich $\pm 50 \text{ V}$ bis $\pm 25 \text{ V}$ Bereich $\pm 10 \text{ V}$ bis $\pm 50 \text{ mV}$ Bereich $\pm 25 \text{ mV}$ bis $\pm 5 \text{ mV}$
Signalrauschen	$3,6 \text{ } \mu\text{V}_{\text{eff}}$ $0,6 \text{ } \mu\text{V}_{\text{eff}}$ $0,14 \text{ } \mu\text{V}_{\text{eff}}$	$5,5 \text{ } \mu\text{V}_{\text{eff}}$ $1,0 \text{ } \mu\text{V}_{\text{eff}}$ $0,26 \text{ } \mu\text{V}_{\text{eff}}$	Bandbreite $0,1 \text{ Hz}$ bis 50 kHz Bandbreite $0,1 \text{ Hz}$ bis 1 kHz Bandbreite $0,1 \text{ Hz}$ bis 10 Hz
Strommessung mit Shunt-Stecker			
Parameter	Wert typ.	min. / max.	Bemerkungen
Messbereiche	$\pm 50 \text{ mA}$, $\pm 20 \text{ mA}$, $\pm 10 \text{ mA}$, $\pm 5 \text{ mA}$, $\pm 2 \text{ mA}$, $\pm 1 \text{ mA}$		
Shunt-Widerstand	50 Ω		externer Stecker ACC/DSUBM-I2
Überstromfestigkeit		$\pm 60 \text{ mA}$	dauerhaft
Max Eingangsspannung		-11 V to $+15 \text{ V}$	zwischen $\pm \text{IN}$ und CHASSIS
Eingangskonfiguration	differenziell		
Verstärkungsabweichung	0,02 %	0,06 % 0,1 %	von der Anzeige, bei $25 \text{ }^\circ\text{C}$ zzgl. Unsicherheit $50 \text{ } \Omega$ im Stecker
Verstärkungsdrift	$15 \text{ ppm/K} \cdot \Delta T_a$	$55 \text{ ppm/K} \cdot \Delta T_a$	$\Delta T_a = T_a - 25^\circ\text{C} $; mit $T_a = \text{Umgebungstemperatur}$
Nullpunktabweichung	0,02 %	0,05 %	vom Messbereich, bei $25 \text{ }^\circ\text{C}$
Stromrauschen	40 nAeff 0,7 nAeff 0,17 nAeff	70 nAeff 12 nAeff 0,3 nAeff	Bandbreite: $0,1 \text{ Hz}$ bis 50 kHz $0,1 \text{ Hz}$ bis 1 kHz $0,1 \text{ Hz}$ bis 10 Hz

Strommessung mit internem Shunt			
Parameter	Wert typ.	min. / max.	Bemerkungen
Messbereiche	±50 mA, ±20 mA, ±10 mA, ±5 mA, ±2 mA, ±1 mA		
Shunt-Widerstand	120 Ω		intern
Überstromfestigkeit		±60 mA	dauerhaft
Max Eingangsspannung		-11 V to +15 V	zwischen ±IN und CHASSIS
Eingangskonfiguration	Single-ended		interner Stromrückfluss nach -VB
Verstärkungsabweichung	0,02 %	0,06 %	von der Anzeige, bei 25 °C
Verstärkungsdrift	15 ppm/K·ΔT _a	55 ppm/K·ΔT _a	ΔT _a = T _a -25°C ; mit T _a = Umgebungstemperatur
Nullpunktabweichung	0,02 %	0,05 %	vom Messbereich, bei 25 °C
Stromrauschen	40 nA _{eff} 0,7 nA _{eff} 0,17 nA _{eff}	70 nA _{eff} 12 nA _{eff} 0,3 nA _{eff}	Bandbreite: 0,1 Hz bis 50 kHz 0,1 Hz bis 1 kHz 0,1 Hz bis 10 Hz

Brückenmessung			
Parameter	Wert typ.	min. / max.	Bemerkungen
Modus	DC		
Messmodi	Voll-, Halb-, Viertelbrücke		Bei Viertelbrückenmessung ist eine Brückenversorgung von ≤5 V zu wählen.
Messbereiche	±1000 mV/V, ±500 mV/V, ±200 mV/V, ±100 mV/V ... bei Brückenversorgung: 10 V ... ±0,5 mV/V bei Brückenversorgung: 5 V ... ±1 mV/V bei Brückenversorgung: 2,5 V ... ±2 mV/V bei Brückenversorgung: 1 V ... ±5 mV/V		(optional) (optional)
Brückenversorgung (optional)	10 V 5 V 2,5 V und 1 V	±0,5 % ±0,5 %	tatsächlicher Wert wird im Brückenmodus dynamisch erfasst und kompensiert
Min. Brückenimpedanz	120 Ω Vollbrücke 60 Ω Halbbrücke		
Max. Brückenimpedanz	5 kΩ		
Viertelbrückenergänzung	120 Ω, 350 Ω		intern, per Software umschaltbar
Eingangswiderstand	20 MΩ	±1 %	differenziell, Vollbrücke
Verstärkungsabweichung	0,02 %	0,05 %	von der Anzeige, bei 25 °C
Verstärkungsdrift	20 ppm/K·ΔT _a	50 ppm/K·ΔT _a	ΔT _a = T _a -25°C ; mit T _a = Umgebungstemperatur
Nullpunktabweichung	0,01 %	0,02 %	vom Messbereich, bei 25 °C, nach automatischer Brückensymmetrierung
Automatische Shunt-Kalibrierung (Kalibriersprung)	0,5 mV/V	±0,2 %	bei 120 Ω und 350 Ω

Temperaturmessung - Thermoelemente			
Parameter	Wert typ.	min. / max.	Bemerkungen
Messmodus	J, T, K, E, N, S, R, B		
Messbereiche	-270 °C bis 1370 °C -270 °C bis 1100 °C -270 °C bis 500 °C		Typ K
Auflösung	0,063 K (1/16 K)		16-Bit Integer
Messabweichung		0,06 % 0,05 %	bei Typ K vom Bereich, bei 25 °C von der Anzeige (Gesamtunsicherheit min. 0,85 K)
Drift	0,02 K/K·ΔT _a	0,05 K/K·ΔT _a	ΔT _a = T _a -25°C ; mit T _a = Umgebungstemperatur
Abweichung der Vergleichsstellenkompensation		±0,15 K	mit ACC/DSUBM-UNI2, bei 25 °C
Drift Vergleichsstelle	±0,001 K/K·ΔT _a		ΔT _a = T _a -25°C ; mit T _a = Umgebungstemperatur

Temperaturmessung - PT100			
Parameter	Wert typ.	min. / max.	Bemerkungen
Messbereiche	-200 °C bis 850 °C -200 °C bis 250 °C		
Auflösung	0,063 K		
Messabweichung		0,25 K +0,02 % 0,1 K +0,02 % 0,42 K +0,03 % 0,38 K +0,02 %	-200 °C bis 850 °C vom Messwert des Widerstandes -200 °C bis 250 °C vom Messwert des Widerstandes -200 °C bis 850 °C vom Messwert des Widerstandes -200 °C bis 250 °C vom Messwert des Widerstandes Genauigkeit im 3-Leiter Modus nur bei individueller Justage (Sonderversion, auf Anfrage)
Drift		0,01 K/K·ΔT _a	ΔT _a = T _a -25°C ; mit T _a = Umgebungstemperatur
Sensorspeisung (PT100)	1,25 mA		

Sensorversorgung				
Parameter	Wert			Bemerkungen
Konfigurationen	5 wählbare Einstellungen			immer nur 5 wählbare Einstellungen: Standardauswahl: +5 V bis +24 V
Ausgangsspannung	Spannung	Strom	Nettoleistung	global wählbar für alle Kanäle pro Modul Auf Anfrage sind +2,5 V und +1 V Einstellungen verfügbar, z.B. durch Ersetzen der +12 V oder der +15 V Einstellung. Ein frei wählbares Set aus 5 Einstellungen ist wählbar. Vorzugsauswahl: +24 V, +12 V, +10 V, +5,0 V, +2,5 V +15 V, +10 V, +5,0 V, +2,5 V, +1 V Auf Anfrage: +15 V kann durch ± 15 V ersetzt werden. Damit entfällt die interne Strom- und Viertelbrückenmessung.
	+1 V	580 mA	0,6 W	
	+2,5 V	580 mA	1,5 W	
	+5,0 V	580 mA	2,9 W	
	+10 V	300 mA	3,0 W	
	+12 V	250 mA	3,0 W	
	+15 V	200 mA	3,0 W	
	+24 V	120 mA	2,9 W	
	(± 15 V)	190 mA	3,0 W	
Kurzschlusschutz	unbegrenzte Dauer			gegenüber Bezugsmasse der Ausgangsspannung "-VB"
Ausregelung von Kabelwiderständen	3-Leiter Regelung: SENSE Leiter an Rückführung (-VB: Versorgungs-Masse)			Rechnerische Kompensation bei Brückenmessung
Genauigkeit der Ausgangsspannung	(<i>typ.</i>) <0,25 %	(<i>max.</i>) 0,5 % 0,9 % 1,5 %		an den Anschluss-Steckern, Leerlauf bei 25°C über vollen Temperatur-Bereich zzgl. bei optionaler bipolarer Ausgangsspannung
Max. kapazitive Last		>4000 μ F >1000 μ F >300 μ F		2,5 V bis 10 V 12 V, 15 V 24 V

Technische Daten DI / DO / ENC / DAC

Digitale Eingänge

Parameter	Wert	Bemerkungen
Kanäle / Bits	8	Gruppe von 4 Bit potentialgetrennt, gemein. Bezugspotential ("LCOM") für eine Gruppe
Konfigurationsmöglichkeit	TTL oder 24 V Eingangsspannungspegel	am DSUB global für 8 Bits konfigurierbar: <ul style="list-style-type: none"> • Brücke von LCOM nach LEVEL: TTL-Pegel • LEVEL offen: 24 V-Pegel
Abtastrate	≤10 kHz	
Isolationsfestigkeit	±50 V	getestet ±200 V isoliert gegenüber Systemmasse (CHASSIS), Versorgung und untereinander
Eingangskonfiguration	differentiell	
Eingangsstrom	max. 500 µA	
Schaltswelle	1,5 V (±200 mV) 8 V (±300 mV)	5 V Pegel 24 V Pegel
Schaltzeit	<20 µs	
Versorgung HCOM	5 V max. 100 mA	hat Bezug zum Konfigurationssignal "LEVEL", sonst galvanisch getrennt vom System
Anschlusstechnik	DSUB-15	ACC/DSUBM-DI4-8

Digitale Ausgänge

Parameter	Wert		Bemerkungen
Kanäle / Bits	8 Bit		Gruppe von 8 Bit potentialgetrennt, gemein. Bezugspotential ("LCOM") für eine Gruppe
Isolationsfestigkeit	±50 V		gegen Systemmasse (CHASSIS)
Ausgangskonfiguration	totem pole (Gegentakt) oder open-drain		am DSUB global für 8 Bits konfigurierbar: <ul style="list-style-type: none"> • Brücke von OPDRN nach LCOM: totem-pole • OPDRN offen: open-drain
Ausgangspegel	TTL oder max. $U_{\text{ext}} - 0,8 \text{ V}$		interne potentialfreie Versorgungsspannung durch Anschluss einer externen Versorgungsspannung U_{ext} an "HCOM", $U_{\text{ext}} = 5 \text{ V bis } 30 \text{ V}$
Zustand nach Systemstart	Hochohmig (High-Z)		unabhängig von Ausgangskonfiguration (OPDRN-Pin)!
Aktivierung der Ausgangsstufe nach Systemstart	bei erstmaliger Vorbereitung der Messung		mit im Experiment einstellbaren Anfangszuständen (High / Low) in der gewählten Ausgangskonfiguration (OPDRN-Pin)
Max. Ausgangsstrom (typ.)	HIGH	LOW	
TTL	15 mA	0,7 A	
24 V-Logik	22 mA	0,7 A	
open-drain	---	0,7 A	externe Freilaufdiode bei induktiver Last nötig
open-drain mit intern. 5 V Versorgung		160 mA	für alle Ausgänge
Ausgangsspannung	HIGH	LOW	bei Laststrom:
TTL	>3,5 V	≤0,4 V	$I_{\text{high}} = 15 \text{ mA}$, $I_{\text{low}} \leq 0,7 \text{ A}$
24 V-Logik ($U_{\text{ext}} = 24 \text{ V}$)	>23 V	≤0,4 V	$I_{\text{high}} = 22 \text{ mA}$, $I_{\text{low}} \leq 0,7 \text{ A}$
Interne Versorgungsspannung	5 V, 160 mA (isoliert)		an Klemmen verfügbar
Schaltzeit	<100 μs		
Anschlusstechnik	DSUB-15		ACC/DSUBM-DO8

ENC4: Pulszähler für Inkrementalgeber

Parameter	Wert		Bemerkungen
Kanäle	4 + 1 (5 Spuren)		4 Einzelspuren oder zusammenfassen von je zwei Spuren zu einem Zweispurkanal; 1 Index-Kanal
Messmodus	Weg (abs), Weg (diff), Winkel (abs), Winkel (diff), Ereignis, Frequenz, Drehzahl, Geschwindigkeit, Zeit- und Impulszeitmessung		nur wenn die Abtastrate ≤ 1 ms beträgt
Abtastrate	≤ 50 kHz		pro Kanal nur eine Abtastrate für alle 4 Kanäle zulässig
Zeitauflösung der Messung	31,25 ns		Zählfrequenz 32 MHz
Auflösung der Daten	16 Bit		
Eingangskonfiguration	differentiell		
Eingangswiderstand	100 k Ω		
Eingangsspannungsbereich	± 10 V		differentiell
Gleichtakt-Eingangsspannung	min. -11 V	max. +25 V	
Schaltsschwelle	-10 V bis +10 V		Kanalindividuell einstellbar
Hysterese	min. 100 mV		Kanalindividuell einstellbar
analoge Bandbreite	500 kHz		-3 dB (full power)
analoges Filter	Bypass (ohne Filter), 20 kHz, 2 kHz, 200 Hz		einstellbar (pro Kanal) Butterworth, 2. Ordnung
Schaltverzögerung	500 ns		Aussteuerung: 100 mV Rechteck
CMRR	70 dB 60 dB	50 dB 50 dB	DC, 50 Hz 10 kHz
Verstärkungsabweichung	<1%		vom Eingangsspannungsbereich (25 °C)
Nullpunktabweichung	<1%		vom Eingangsspannungsbereich (25 °C)
Überspannungsfestigkeit	± 50 V		dauerhaft gegen Systemmasse (CHASSIS)
Sensorversorgung	+5 V, 300 mA		nicht isoliert (Bezug: GND, CHASSIS)
Anschlusstechnik	DSUB-15		ACC/DSUBM-ENC4

Analoge Ausgänge

Parameter	Wert typ.	min. / max.	Bemerkungen
Kanäle	4		
Ausgangspegel	± 10 V		
Laststrom	max. ± 10 mA / Kanal		
Auflösung	16 Bit		15 Bit no missing codes
Nichtlinearität	± 2 LSB	± 3 LSB	
Max. Ausgabefrequenz	50 kHz		
Analoge Bandbreite	50 kHz		-3 dB, Tiefpass 2. Ordnung
Verstärkungsabweichung	< ± 5 mV	< ± 10 mV	-40 °C bis 85 °C
Nullpunktabweichung	< ± 2 mV	< ± 4 mV	-40 °C bis 85 °C
Anschlusstechnik	DSUB-15		ACC/DSUBM-DAC4

CAN FD Bus Interface

Parameter	Wert	Bemerkungen
Zahl der CAN-Knoten	2	je ein potentialfreier, galvanisch isolierter Knoten pro Stecker
Anschluss-Stecker	2x DSUB-9	
Topologie	Bus	
Übertragungsprotokoll	per Software umschaltbar: CAN FD (ISO Standard) (max. 8 MBaud) non-ISO CAN FD (Draft) (max. 8 MBaud) CAN High Speed (max. 1 MBaud) CAN Low Speed (max. 125 KBaud)	individuell für jeden Knoten aktueller Standard nach ISO 11898-1:2015 früherer Entwurf (Bosch) nach ISO 11898 nach ISO 11519
Betriebsart	Multi Master Prinzip	
Datenflussrichtung	senden und empfangen	
Baudrate	5 kbit/s bis 8 Mbit/s	per Software einstellbar; Maximum je nach gewähltem Protokoll (FD/High/Low Speed)
Terminierung	120 Ω	per Software für jeden Knoten zuschaltbar
Isolationsfestigkeit	60 V	gegen Systemmasse (Gehäuse, CHASSIS)
Direktes Parametrieren von imc CANSAS Messmodulen	ja	über den CAN-Knoten des Gerätes mittels imc STUDIO (im CAN High Speed Modus)



Hinweis

Remote Frame

imc Geräte unterstützen zurzeit keine Remote Frames (RTR) gemäß CAN Spezifikation.