

Integration von CANSAS in CAN-Netzwerke

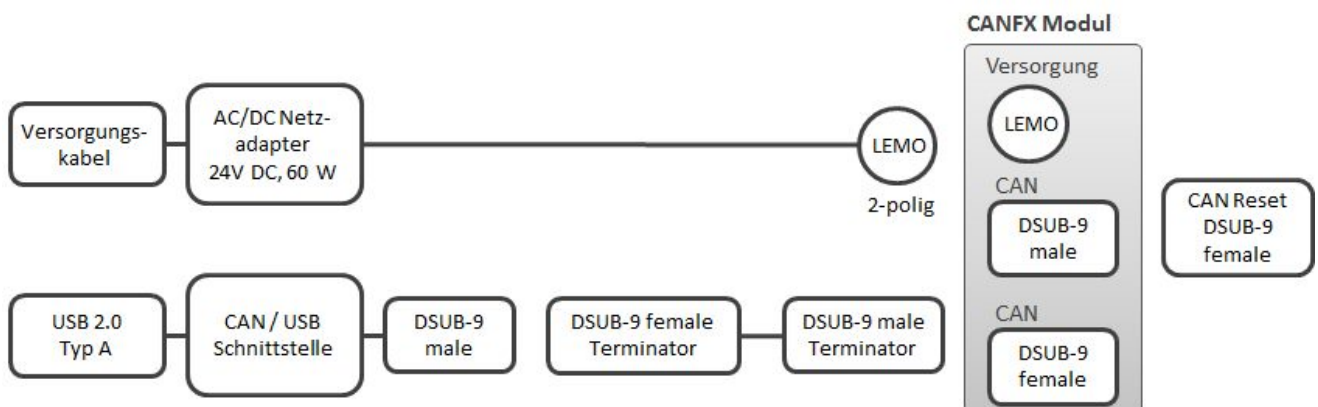
Konfiguration und Zubehör zur Verwendung an einem CAN-Netzwerk

Die imc CANSAS Module sind durch ihre Konfigurationsmöglichkeiten flexibel und universell in CAN-Netzwerken einsetzbar. Neben der Einstellung der Abtastzeit, der Messart (z.B. Spannung, PT100, Thermoelement) und des Messbereiches der Module, können Online-Verrechnung, Skalierung und Vergleiche eingestellt werden. Außerdem kann die Botschaftsbelegung für den CAN-Bus konfiguriert werden, dies schließt die freie Wahl der Identifizier der Botschaften ein.

Einmal konfiguriert starten die Module nach dem Anlegen der Versorgungsspannung automatisch in der eingestellten Konfiguration und senden bzw. empfangen Botschaften auf dem CAN-Bus. Die eingestellte Konfiguration des Moduls kann mit der Konfigurationssoftware ausgelesen werden. Die Konfiguration kann entweder beim Kauf werksseitig erfolgen (*fordern Sie dazu den Konfigurationsservice bei unserer Hotline an*), oder durch die Konfigurationssoftware. Zur Konfiguration der Module wird eine kostenlose Software zum Download auf der [imc Webseite](#) angeboten.

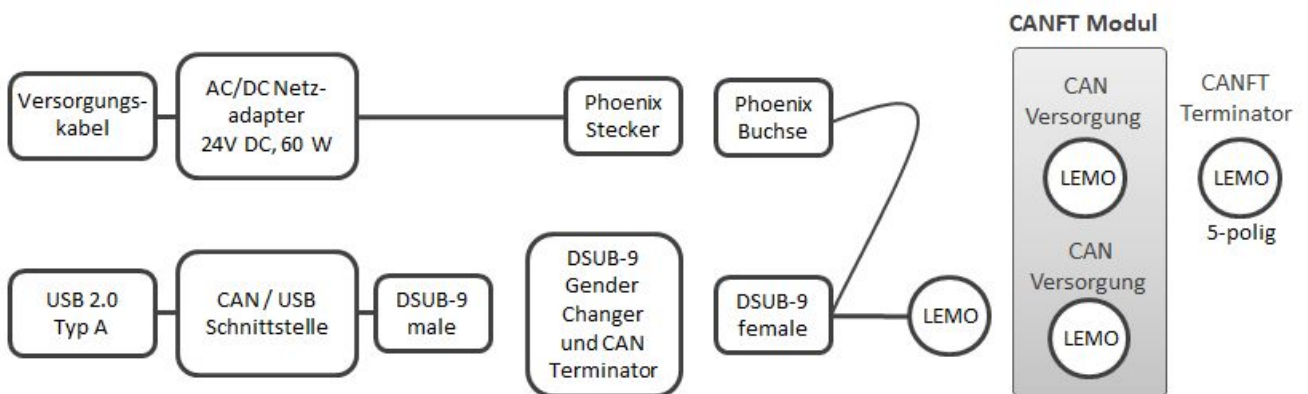
Verfügbare imc CANSAS Konfigurationspakete

Konfigurationspaket für Module der imc CANSAS <i>flex</i> Serie		
Bestellbezeichnung	Das Paket besteht aus:	Artikelnummer
CANFX/USB-P	CAN / USB Schnittstelle (DSUB-9 - USB 2.0 Typ A) AC/DC Netzadapter 110-230V AC (mit LEMO.0B Stecker), 24 V DC, 60 W CAN-Bus Kabel, DSUB-9 (F, terminiert) - DSUB-9 (M, terminiert) CAN Reset Stecker (DSUB-9) Erste Schritte mit imc CANSAS	12500043

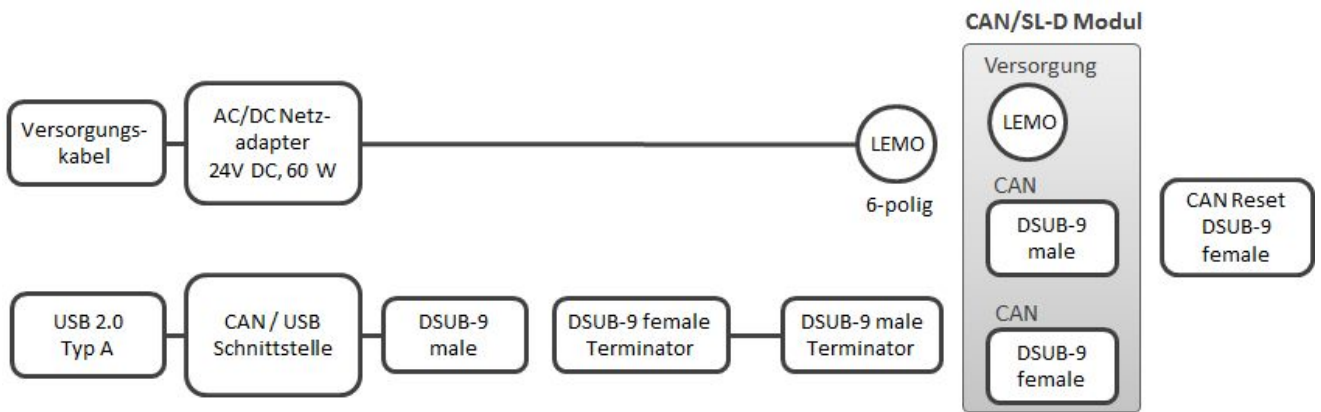


Besonderheit bei imc CANSAS *flex*: Terminierungswiderstand ist im Modul integriert und manuell zuschaltbar

Konfigurationspaket für Module der imc CANSAS // Serie sowie μ -CANSAS-L mit LEMO Anschlüssen		
Bestellbezeichnung	Das Paket besteht aus:	Artikelnummer
CANFT/USB-P	CAN / USB Schnittstelle (DSUB-9 - USB 2.0 Typ A) AC/DC Netzadapter 110-230V AC (mit Phönix Stecker), 24 V DC, 60 W CAN-Bus Kabel, DSUB-9 (F) - Phönix/LEMO.0B.305 CAN Terminator (LEMO.0B, IP54) Gender Changer (DSUB-9) mit integriertem CAN Terminator Erste Schritte mit imc CANSAS	12100018



Konfigurationspaket für Module der imc CANSAS-SL (DSUB) Serie		
Bestellbezeichnung	Das Paket besteht aus:	Artikelnummer
CAN/SL-D-USB-P	CAN / USB Schnittstelle (DSUB-9 - USB 2.0 Typ A) AC/DC Netzadapter 110-230V AC (mit LEMO.1B Stecker), 24 V DC, 60 W CAN-Bus Kabel, DSUB-9 (F, terminiert) - DSUB-9 (M, terminiert) CAN Reset Stecker (DSUB-9) Erste Schritte mit imc CANSAS	11500030



Konfigurationspaket für Module der imc CANSAS-SL (LEMO) Serie		
Bestellbezeichnung	Das Paket besteht aus:	Artikelnummer
CAN/SL-L-USB-P	CAN / USB Schnittstelle (USB 2.0 Typ A) AC/DC Netzadapter 110-230V AC (mit LEMO.1B Stecker), 24 V DC, 60 W CAN-Bus Kabel, DSUB-9 (F, terminiert) - LEMO (10-polig) CAN Reset Stecker (LEMO) CAN Terminator (LEMO) Erste Schritte mit imc CANSAS	11500037

