

imc CANSAS Kabel

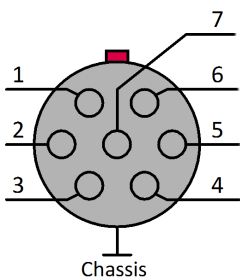
Kabel und Zubehör

Zum Anschluss an imc CANSASfit und μ -CANSAS Module sind vorkonfektionierte Kabel erhältlich.

Sensor Kabel für imc CANSASfit (CANFT/UTI-6, CANFT/ENC-6)



LEMO Stecker 1B, 7-polig



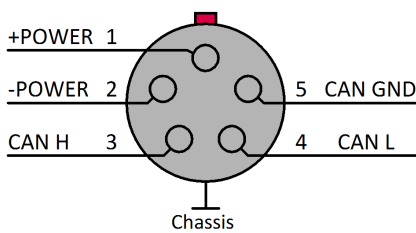
Pin	Adernfarbe	Querschnitt	CANFT/UTI-6	CANFT/ENC-6
1	weiß	0,14 mm ²	+IN	+IN (x)
2	braun	0,14 mm ²	-IN	-IN (x)
3	rot	0,25 mm ²	+SUPPLY	+SUPPLY
4	schwarz	0,25 mm ²	GND	GND
5	grau	0,14 mm ²	-SUPPLY	+INDEX
6	gelb	0,14 mm ²	+I_RT D	reserviert
7	grün	0,14 mm ²	-I	reserviert

Bestellbezeichnung		Artikel-Nr.
ACC/SENSORCABLE1-1M	Kabellänge 1 m	13500255
ACC/SENSORCABLE1-2M	Kabellänge 2 m	13500256
ACC/SENSORCABLE1-5M	Kabellänge 5 m	13500257
ACC/SENSORCABLE1-10M	Kabellänge 10 m	13500320

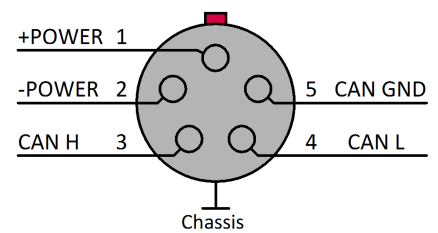
CAN- und Versorgungskabel für imc CANSASfit Module



LEMO Stecker 0B, 5-polig



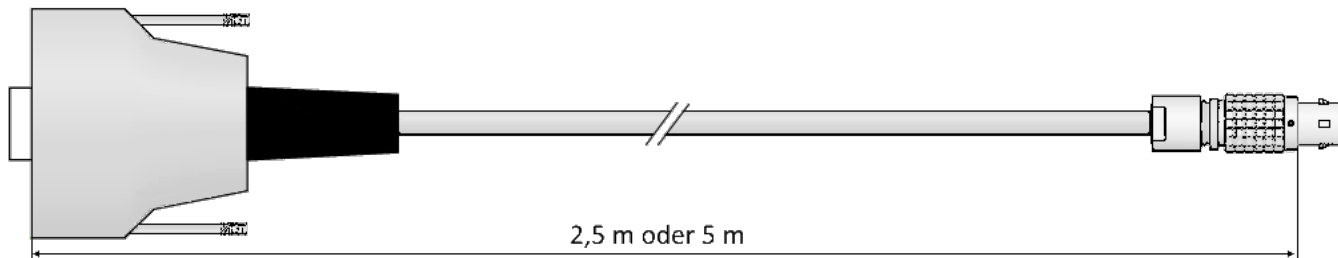
LEMO Stecker 0B, 5-polig



Bestellbezeichnung	Kabellänge	Leiterquerschnitt	Artikel-Nr.
ACC/CABLE-LEMO-LEMO-1M	1 m	Signale: 0,14 mm ² Versorgung (Power): 0,25 mm ²	13500228
ACC/CABLE-LEMO-LEMO-2M5	2,5 m		13500229
ACC/CABLE-LEMO-LEMO-5M	5 m		13500259

Andere Kabellängen sind auf Anfrage ebenfalls erhältlich.

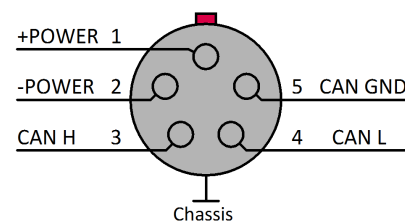
CAN- und Versorgungskabel für imc CANSASfit Module



DSUB-9, 9-polig

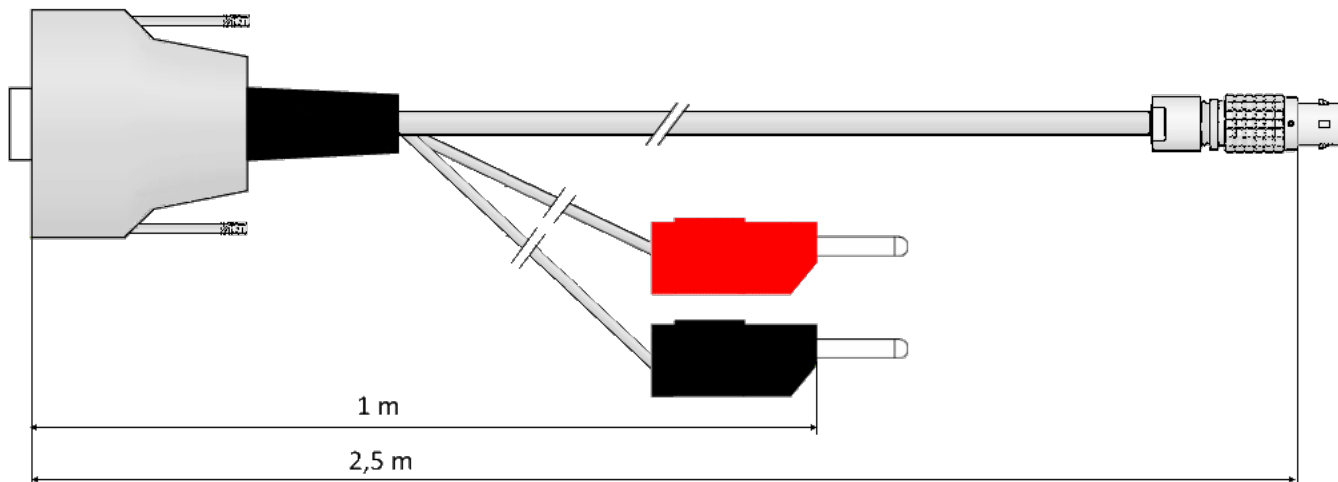
Pin	Signal
1	+POWER
2	CAN L
3	CAN GND
5	-POWER
7	CAN H

LEMO Stecker 0B, 5-polig



Bestellbezeichnung	Kabellänge	Leiterquerschnitt	Artikel-Nr.
ACC/CABLE-LEMO-DSUB-2M5	2,5 m	Signale: 0,14 mm ²	13500230
ACC/CABLE-LEMO-DSUB-5M	5 m	Versorgung (Power): 0,25 mm ²	13500258

CAN- und Versorgungskabel (Y-Kabel) für imc CANSASfit Module



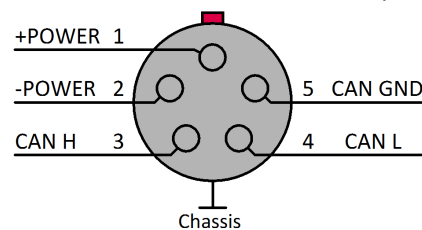
DSUB-9, 9-polig

Pin	Signal
2	CAN L
3	CAN GND
7	CAN H
Pin 1, 4, 5, 6, 8 und 9 sind n.c.	

BAN-Büschelstecker, 4 mm

BAN-Stecker	
rot	+POWER
schwarz	-POWER
mindestens 0,5 mm ²	
-40°C bis 125°C	

LEMO Stecker 0B, 5-polig

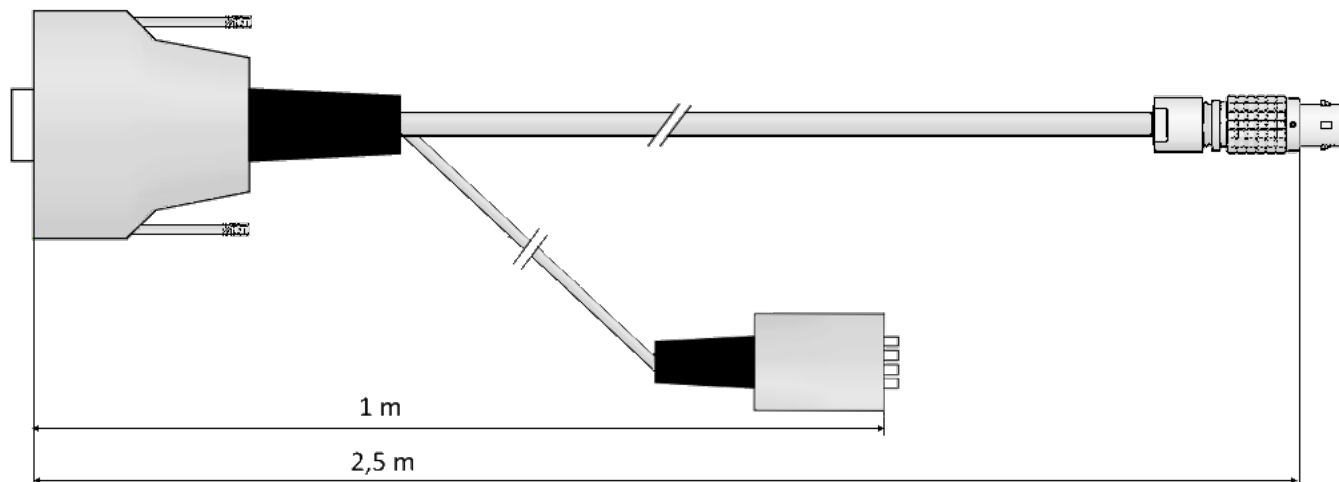


Bestellbezeichnung	Kabellänge	Leiterquerschnitt	Artikel-Nr.
ACC/CABLE-LEMO-DSUB-BAN-2M5	2,5 m	Signale: 0,14 mm ²	13500231
ACC/CABLE-LEMO-DSUB-BAN-5M	5 m	Versorgung (Power): 0,25 mm ²	13500269

Bei den Y-Kabeln ist +POWER, -POWER nicht mit den DSUB-9 Pins verbunden (Pin 1, 5: n.c.).

Andere Kabellängen sind auf Anfrage ebenfalls erhältlich.

CAN- und Versorgungskabel für imc CANSASfit Module



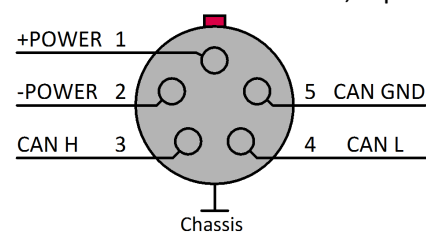
DSUB-9, 9-polig

Pin	Signal
2	CAN L
3	CAN GND
7	CAN H
Pin 1, 4, 5, 6, 8 und 9 sind n.c.	

Phoenix, 4-polig

MC1.5/4-GF-3.81	
Pin	Signal
1	-POWER
2	-POWER
3	+POWER
4	+POWER

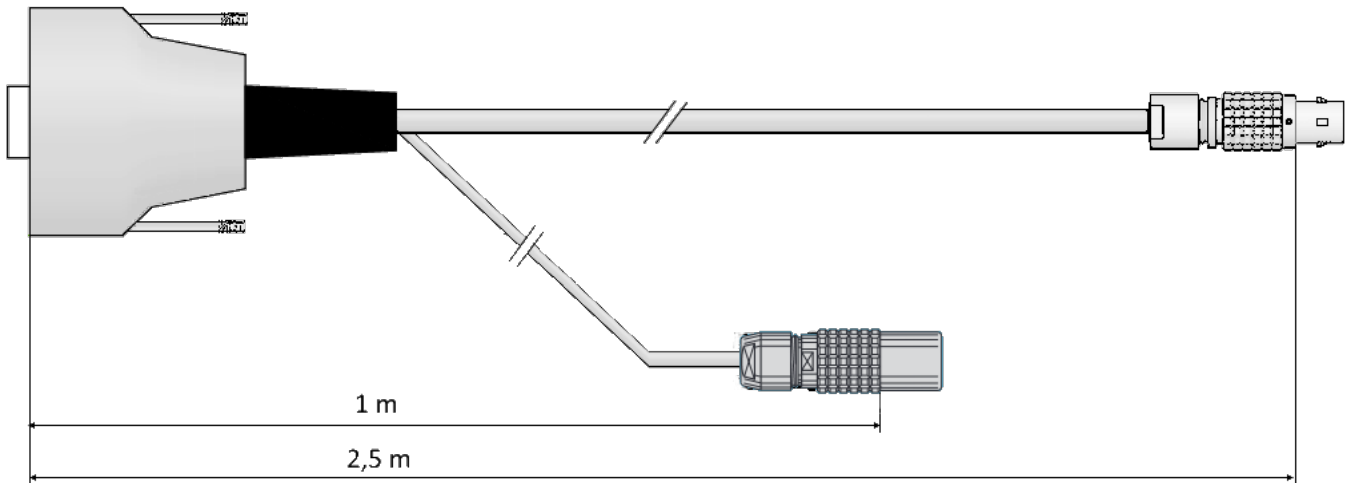
LEMO Stecker 0B, 5-polig



Bestellbezeichnung	Kabellänge	Leiterquerschnitt	Artikel-Nr.
ACC/CABLE-LEMO-DSUB-PHOE-2M5	2,5 m	Signale: 0,14 mm ² Versorgung (Power): 0,25 mm ²	13500261

CAN- und Versorgungskabel für imc CANSASfit Module: kompatibel mit AC/DC Netzadaptern mit LEMO.1B

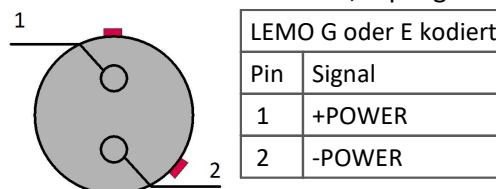
- a) Variante für 15 V / 24 V Netzadapter (z.B. CRPL/AC-ADAPTER-60W-1B, Artikel Nr. 13500368)
- b) Variante für 48 V Netzadapter (ACC/AC-ADAP-48-150-1B, Artikel Nr. 13500148)



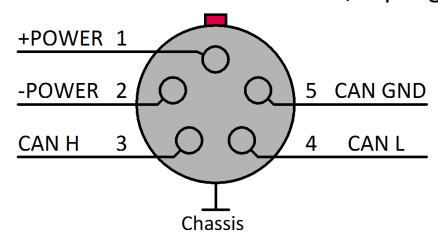
DSUB-9, 9-polig

Pin	Signal
2	CAN L
3	CAN GND
7	CAN H
Pin 1, 4, 5, 6, 8 und 9 sind n.c.	

LEMO Buchse 1B weiblich, 2-polig



LEMO Stecker 0B, 5-polig



Bestellbezeichnung	Kabellänge		Artikel-Nr.
ACC/CABLE-LEMO-DSUB-LEMO-1B	2,5 m	für 15 V / 24 V Netzadapter (z.B. CRPL/AC-ADAPTER-60W-1B): G-kodiert	13500368
ACC/CABLE-LEMO-DSUB-LEMO-1BE	2,5 m	nur für 48 V Netzadapter (ACC/AC-ADAP-48-150-1B): E-kodiert	13500296

Leiterquerschnitt bei beiden: Signale: 0,14 mm² und Versorgung (Power): 0,25 mm²

imc CANSASfit Versorgungs-Set			
Bestellbezeichnung	Kabellänge		Artikel-Nr.
CANFT/POWER-P	2,5 m	Netzadapter (AC/DC-Adapter) 24 V, 60 W, Kabel für CAN und Versorgung, LEMO.0B auf DSUB-9, Power-Einspeisung über PHOENIX	12100023
CANFT/POWER-L24	2,5 m	Netzadapter (AC/DC-Adapter) 24 V, 60 W, Kabel für CAN und Versorgung, LEMO.0B auf DSUB-9, Power-Einspeisung über LEMO.1B	12100044
CANFT/POWER-L48	2,5 m	Netzadapter (AC/DC-Adapter) 48 V, 150 W, Kabel für CAN und Versorgung, LEMO.0B auf DSUB-9, Power-Einspeisung über LEMO.1B	12100045