

B(C)-8 für imc CRONOSflex (CRFX/B(C)-8)

8-kanaliger Brückenverstärker für vielkanalige, dynamische DMS-Anwendungen

Der B(C)-8 ist ein Gleichspannungsbrückenverstärker mit 8 differentiellen, analogen Eingängen hoher Bandbreite für die Messung von:

- Spannung und Strom (20 mA)
- Dehnungsmessstreifen (DMS), Brückensensoren
- IEPE/ICP-Sensoren (mittels optional erhältlichem DSUB-Erweiterungsstecker)

Zur Versorgung von externen Sensoren bzw. die Brückenmessung ist eine Sensorversorgung mit einstellbarer Versorgungsspannung integriert.



CRFX/B-8
(Abb. ähnlich)

Besonderheiten

- Sehr hohe Signalbandbreite bis 48 kHz
- Softwareseitig umschaltbare Viertelbrückenergänzung zwischen 120 und 350 Ω
- Grafischer Konfigurationsassistent zur Einstellung von DMS-Brücken
- Unterstützt imc Plug & Measure (Transducer Electronic Data Sheets)
- Erhältlich auch mit kompakten DSUB High-Density Anschlüssen (Variante "C")

Typische Anwendungen

- DMS, Kraftmessdosen und Drucksensoren und universelle Spannungsmessung mit hoher Bandbreite

imc CRONOSflex - Maximal flexibles Baukastensystem

imc CRONOSflex Module können mittels des robusten imc Klick Mechanismus auf einfache Weise mechanisch fest verbunden und gleichzeitig elektrisch an Bussystem und Versorgung angeschlossen werden.

Die Systeme verwenden den EtherCAT Standard als "internen" Systembus zur Verbindung der Module mit der zentralen Basis-Einheit (CRFX-400 / CRFX-2000G). Mit dem Systembus ist die Synchronisation aller imc CRONOSflex Module untereinander garantiert. Das ermöglicht es, die Module sowohl in einem zentralen Block zusammenzufassen, als auch über Standard Netzwerk Kabel zu einem räumlich verteilten System zusammen zuschalten.

Das so gebildete Messsystem wiederum ist über eine gewöhnliche Ethernet Verbindung (LAN / WLAN) mit einem PC zu steuern, der als Konfigurator und Messdatensenke fungiert.



imc Klick Mechanismus



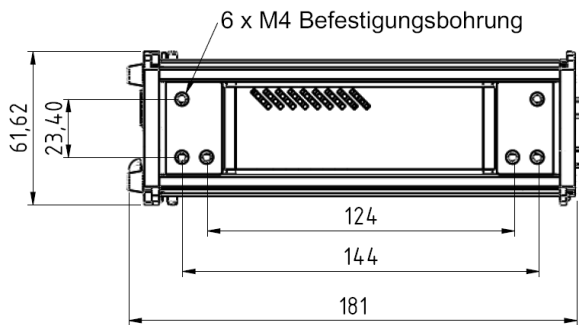
imc CRONOSflex verteiltes System

Übersicht der verfügbaren Varianten

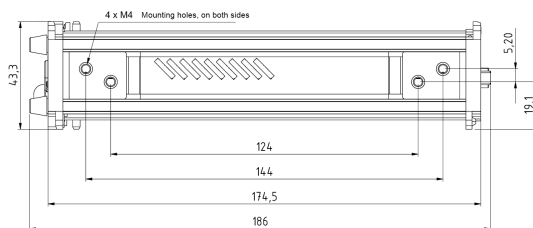
Standardversion		ET-Version *	
Bestellbezeichnung:	Artikel-Nr.	Artikel-Nr.	Beschreibung
CRFX/B-8	11900023	11910013	mit DSUB-15 Anschlussstechnik
CRFX/BC-8	11900024	11910014	mit DSUB-26-HD (High Density) Buchsen
CRFX/B-8-L	119000xx	11910088	mit LEMO Anschlussstechnik

* ET: Version im erweiterten Temperaturbereich

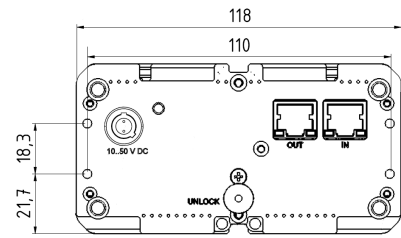
Mechanische Abmessungen



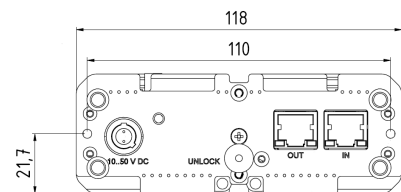
CRFX/B-8 und CRFX/B-8-L



CRFX/BC-8



Rückseite: CRFX/B-8(-L)



Rückseite: CRFX/BC-8

Stromversorgungs-Möglichkeiten

- Direkte Versorgung (LEMO.EGE.1B.302 Buchse)
- Über eine benachbarte Basis Einheit bzw. ein Modul (imc Klick Mechanismus)
- EtherCAT Netzwerk-Kabel: Power over EtherCAT (PoEC)

Weitere Details finden Sie in der Beschreibung der Stromversorgungs-Möglichkeiten.

Mitgeliefertes Zubehör

DSUB-15 Stecker für B-8 Varianten		
ACC/DSUBM-B2	15-poliger DSUB-Klemmenstecker für je 2 Kanäle. Geeignet für die Messung von DMS, Brücken und Spannung	13500170
DSUB-26-HD Stecker für die BC-8 Varianten		
ACC/DSUBM-HD-B4	26-poliger DSUB-Klemmenstecker für je 4 Kanäle. Geeignet für die Messung von DMS, Brücken und Spannung	13500197
Sonstiges		
Werkskalibrierschein (PDF) mit Prüfmittelnachweis. Entspricht den Anforderungen der DIN EN ISO 9001.		
Erste Schritte mit imc CRONOSflex (ein Exemplar pro Lieferung)		

Optionales Zubehör

DSUB-15 plug		
ACC/DSUBM-TEDS-B2	Version mit TEDS Unterstützung, gemäß IEEE 1451.4 für eine Nutzung mit imc Plug & Measure	13500191
ACC/DSUBM-I2	DSUB-15 plug with screw terminals for 2-channel current measurement of up to 50 mA (50 Ω shunt, scaling factor: 0.02A/V)	13500180
ACC/DSUBM-TEDS-I2	version with TEDS support, according to IEEE 1451.4 for use with imc Plug & Measure	13500193
ACC/DSUBM-ICP2I-BNC-S	DSUB-15 plug for 2 IEPE/ICP sensors, BNC connection, isolated, slow	13500293

DSUB-15 plug		
ACC/DSUBM-ICP2I-BNC-F	DSUB-15 plug for 2 IEPE/ICP sensors, BNC connection, isolated, fast	13500294
High-Density (HD) plug		
ACC/DSUBM-HD-I4	DSUB-26-HD plug with screw terminals for 4-channel current measurement of up to 50 mA (shunt 50 Ω , scaling factor 0.02 A/V)	13500195
AC/DC Netzadapter 110-230V AC (mit passendem LEMO.1B.302-Stecker)		Artikel Nr.
48 V DC / 150 W	ACC/AC-ADAP-48-150-1B	13500148
24 V DC / 60 W	CRPL/AC-ADAPTER-60W-1B	10800066
Versorgungs-Stecker		
ACC/POWER-PLUG-5	DC Versorgungs-Stecker LEMO.FGE.1B.302 (E-kodiert: 2 Kodier-Nasen)	13500150
CRFX/MODUL-PP-90	DC Versorgungs-Stecker 90° gewinkelt LEMO.FHE.1B.302 (E-kodiert: 2 Kodier-Nasen)	11900074
Geräte-Versorgungsmodul im linken Haltegriff (Power-Handle)		Artikel Nr.
CRFX/HANDLE-POWER-L	Haltegriff mit System-Versorgung 50 V 100 W, ohne USV	11900058
CRFX/HANDLE-UPS-L	Haltegriff mit System-Versorgung 50 V 100 W, USV mit Blei Batterie	11900043
CRFX/HANDLE-LI-IO-L	Haltegriff mit System-Versorgung 50 V 100 W, USV mit Li-Ionen Batterie	11900010
Passive Haltegriffe		
CRFX/HANDLE-L	Haltegriff, ohne Versorgung (links)	11900008
CRFX/HANDLE-R	Haltegriff, ohne Versorgung (rechts)	11900007
Montagematerial zur Erhöhung der Stabilität (empfohlen für Lebensdauer und Robustheit)		
CRFX/BRACKET-CON	Verbindungselement zweier Module	11900071
Montagematerial für feste Installationen (Befestigungswinkel)		
CRFX/BRACKET-90	Befestigungselement 90°	11900068
CRFX/BRACKET-180	Befestigungselement 180°	11900069
CRFX/BRACKET-BACK	Rückwandbefestigungswinkel	11900070
CRFX/RACK	19" RACK für imc CRONOSflex Module	11900066
CRFX/1/2-19"	1/2 19" Baugruppenträger für CRFX Module	11900106
CRFX/BRACKET-RACK	Befestigungselement im RACK	11900072
Sonstiges		
CRFX/CAL-P Kalibrierprotokollsatz pro Modul	Protokollsatz mit Werkskalibrierschein und Einzelwerten sowie der Liste der verwendeten Prüfmittel (PDF). Entspricht den Anforderungen der DIN EN ISO 17025.	11900051

Technische Daten - CRFX/B(C)-8

Eingänge, Messmodi	Wert	Bemerkungen
Eingänge	8	
Messmodi DSUB-15	Spannungsmessung Strommessung Brückensensor Dehnungsmessstreifen (DMS) stromgespeiste Sensoren (IEPE/ICP)	Single-ended (interner Shunt) oder Strom-Stecker: ACC/DSUBM-I2 Halb-, Viertel- und Vollbrücke IEPE/ICP Erweiterungsstecker: z.B. ACC/DSUBM-ICP2I-BNC-S/-F, isoliert
Messmodi DSUB-26-HD	Spannungsmessung Strommessung Brückensensor Dehnungsmessstreifen (DMS)	Single-ended (interner Shunt) oder Strom-Stecker: ACC/DSUBM-HD-I4 Halb-, Viertel- und Vollbrücke
Messmodi LEMO	Spannungsmessung Strommessung Brückensensor Dehnungsmessstreifen (DMS)	Single-ended oder mit ext. Shunt Halb-, Viertel- und Vollbrücke
Anschlussstechnik DSUB-15 DSUB-26-HD LEMO	4x DSUB-15 2x DSUB-26-HD 8x LEMO.1B.307	2 Kanäle pro Stecker 4 Kanäle pro Stecker 1 Kanal pro Stecker

Abtastrate, Bandbreite, Filter, TEDS		
Parameter	Wert	Bemerkungen
Abtastrate	≤100 kHz	pro Kanal, maximale Summenabtastrate aller Modulkonäle: 800 kHz inklusive Monitorkanäle
Bandbreite	0 Hz bis 48 kHz	-3 dB
Filter (digital) Frequenz Charakteristik Ordnung	10 Hz bis 20 kHz	Butterworth, Bessel Tiefpass und Hochpass: 8. Ordnung Bandpass: TP und HP je 4.Ordnung Anti-Aliasing Filter: Cauer 8.Ordnung mit $f_g = 0,4 f_a$
Auflösung	16 Bit 24 Bit	Ausgabeformat kanalindividuell wählbar: a) 16 Bit Integer b) 32 Bit Float (24 Bit Mantisse)
TEDS - Transducer Electronic DataSheets nur B-8	IEEE 1451.4 konform Class II MMI	insb. mit ACC/DSUBM-TEDS-xx (DS2433) unterstützt auch DS2431 (typ. IEPE/ICP Sensor)
Kennlinien Verrechnung bzw. Linearisierung	benutzerdefiniert (maximal 1023 Stützstellen)	

Allgemein			
Parameter	Wert typ.	min. / max.	Bemerkungen
Überspannungsfestigkeit		±40 V	dauerhaft
Eingangskopplung	DC		
Eingangskonfiguration	differenziell		
Eingangswiderstand	20 MΩ	±1%	
zusätzliche Sensorversorgung			nur bei der DSUB-15 Variante für IEPE/ICP Erweiterungsstecker unabhängig von integrierter Sensorversorgung, kurzschlussfest Leistung pro DSUB-Stecker
Spannung	+5 V	±5%	
verfügbarer Strom	0,26 A	0,2 A	
Innenwiderstand	1,0 Ω	<1,2 Ω	

Spannungsmessung			
Parameter	Wert typ.	min. / max.	Bemerkungen
Messbereiche	±10 V, ±5 V, ±2,5 V, ±1 V... ±5 mV		
Verstärkungsabweichung	0,02%	0,05%	von der Anzeige, bei 25°C
Verstärkungsdrift	10 ppm/K·ΔT _a	30 ppm/K·ΔT _a	ΔT _a = T _a -25°C Umgebungstemperatur T _a
Nullpunktabweichung	0,02%	≤0,05% ≤0,06% ≤0,15%	vom Messbereich, bei 25°C Bereiche >±50 mV Bereiche ≤±50 mV Bereiche ≤±10 mV
Nullpunktdrift	±0,7 μV/K·ΔT _a ±0,1 μV/K·ΔT _a	±6 μV/K·ΔT _a ±1,1 μV/K·ΔT _a	Bereich ±10 V bis 0,25 V Bereiche ≤±0,1 V ΔT _a = T _a -25°C Umgebungstemperatur T _a
Nichtlinearität	10 ppm	50 ppm	
Gleichtaktunterdrückung (CMRR)	110 dB 138 dB	>90 dB >132 dB	DC und f≤60 Hz Bereich: ±10 V bis ±50 mV Bereich: ±25 mV bis ±5 mV
Signalrauschen	0,6 μV _{eff} 0,14 μV _{eff}	1,0 μV _{eff} 0,26 μV _{eff}	Bandbreite 0,1 Hz bis 1 kHz Bandbreite 0,1 Hz bis 10 Hz

Strommessung mit Shunt-Stecker			
Parameter	Wert typ.	min. / max.	Bemerkungen
Messbereiche	±50 mA, ±20 mA, ±10 mA, ±5 mA, ±2 mA, ±1 mA		
Shunt-Widerstand	50 Ω		externer Stecker ACC/DSUBM-I2
Überstromfestigkeit		±60 mA	dauerhaft
Eingangskonfiguration	differenziell		
Verstärkungsabweichung	0,02%	0,06% 0,1%	von der Anzeige, bei 25°C zzgl. Abweichung 50 Ω im Stecker
Verstärkungsdrift	15 ppm/K·ΔT _a	55 ppm/K·ΔT _a	ΔT _a = T _a -25°C Umgebungstemperatur T _a
Nullpunktabweichung	0,02%	0,05%	vom Messbereich, bei 25°C
Rauschstrom	0,6 nA _{eff} 0,15 nA _{eff}	10 nA _{eff} 0,25 nA _{eff}	Bandbreite 0,1 Hz bis 1 kHz Bandbreite 0,1 Hz bis 10 Hz

Strommessung mit internem Shunt			
Parameter	Wert typ.	min. / max.	Bemerkungen
Messbereiche	±50 mA, ±20 mA, ±10 mA, ±5 mA, ±2 mA, ±1 mA		
Shunt-Widerstand	120 Ω		intern
Überstromfestigkeit		±60 mA	dauerhaft
Eingangskonfiguration	Single-ended		interner Stromrückfluss nach -VB
Verstärkungsabweichung	0,02%	0,06%	von der Anzeige, bei 25°C
Verstärkungsdrift	15 ppm/K·ΔT _a	55 ppm/K·ΔT _a	ΔT _a = T _a -25°C Umgebungstemperatur T _a
Nullpunktabweichung	0,02%	0,05%	vom Messbereich, bei 25°C
Rauschstrom	0,6 nA _{eff} 0,15 nA _{eff}	10 nA _{eff} 0,25 nA _{eff}	Bandbreite 0,1 Hz bis 1 kHz Bandbreite 0,1 Hz bis 10 Hz

Brückenmessung			
Parameter	Wert typ.	min. / max.	Bemerkungen
Modus	DC		
Messmodi	Voll-, Halb-, Viertelbrücke		Bei Viertelbrückenmessung ist eine Brückenversorgung von ≤5 V zu wählen.
Messbereiche	±1000 mV/V, ±500 mV/V, ±200 mV/V, ±100 mV/V ... bei Brückenversorgung: 10 V ... ±0,5 mV/V bei Brückenversorgung: 5 V ... ±1 mV/V bei Brückenversorgung: 2,5 V ... ±2 mV/V bei Brückenversorgung: 1 V ... ±5 mV/V		(optional) (optional)
Brückenversorgung (optional)	10 V 5 V 2,5 V und 1 V	±0,5% ±0,5%	tatsächlicher Wert wird im Brückenmodus dynamisch erfasst und kompensiert
Min. Brückenimpedanz	120 Ω, 10 mH Vollbrücke 60 Ω, 5 mH Halbbrücke		
Max. Brückenimpedanz	5 kΩ		
Viertelbrückenergänzung	120 Ω, 350 Ω		intern, per Software umschaltbar
Eingangswiderstand	20 MΩ	±1%	differenziell, Vollbrücke
Verstärkungsabweichung	0,02%	0,05%	von der Anzeige, bei 25°C
Nullpunktabweichung	0,01%	0,02%	vom Messbereich, bei 25°C nach automatischer Brücken-Symmetrierung
automatisch Shunt-Kalibrierung (Kalibriersprung)	0,5 mV/V	±0,2%	bei 120 Ω und 350 Ω
Kabelwiderstand für Brücken (ohne Rückleitung)	<6 Ω <12 Ω		10 V Speisung 120 Ω 5 V Speisung 120 Ω

Sensorversorgung				
Parameter	Wert typ.		max.	Bemerkungen
Konfigurationen	5 wählbare Einstellungen			immer nur 5 wählbare Einstellungen: Standardauswahl: +5 V bis +24 V
Ausgangsspannung	Spannung	Strom	Nettleistung	global wählbar für alle Kanäle pro Modul Auf Anfrage sind +2,5 V und +1 V Einstellungen verfügbar, z.B. durch Ersetzen der +12 V oder der +15 V Einstellung. Ein frei wählbares Set aus 5 Einstellungen ist wählbar. Vorzugsauswahl: +24 V, +12 V, +10 V, +5,0 V, +2,5 V +15 V, +10 V, +5,0 V, +2,5 V, +1 V Auf Anfrage: +15 V kann durch ± 15 V ersetzt werden. Damit entfällt die interne Strom- und Viertelbrückenmessung.
	(+1 V)	580 mA	0,6 W	
	(+2,5 V)	580 mA	1,5 W	
	+5,0 V	580 mA	2,9 W	
	+10 V	300 mA	3,0 W	
	+12 V	250 mA	3,0 W	
	+15 V	200 mA	3,0 W	
	+24 V	120 mA	2,9 W	
	(±15 V)	190 mA	3,0 W	
Blockisolation	60 V			Isolation der gesamten globalen Sensorversorgung (für alle 8 Kanäle, Bezug "-VB") sowie der internen Messelektronik gegenüber Gehäuse (CHASSIS, PE)
Kurzschlusschutz	unbegrenzte Dauer			gegenüber Bezugsmasse der Ausgangsspannung "-VB"
Genauigkeit der Ausgangsspannung	<0,25 %		0,5 % 0,9 % 1,5 %	an den Anschluss-Steckern, Leerlauf bei 25°C über vollen Temperaturbereich zzgl. bei optionaler bipolarer Ausgangsspannung
Kompensation von Kabelwiderständen	3-Leiter Regelung: SENSE Leiter an Rückführung (-VB: Versorgungs-Masse)			rechnerische Kompensation bei Brückenmessung
Max. kapazitive Last	>4000 µF >1000 µF >300 µF			2,5 V bis 10 V 12 V, 15 V 24 V

Blockisolation		
Parameter	Wert	Bemerkungen
Blockisolation	60 V	Isolation der gesamten internen Messelektronik gegenüber Gehäuse (CHASSIS, PE)
Isolationsimpedanz	500 k Ω 1 nF	
Bezugspotential intern	-VB, GND, TEDS_GND	alle Kanäle mit gleichem, galvanisch verbundenem Bezug
Bezugspotential extern	CHASSIS, Metallgehäuse	interne Elektronik als Gesamteinheit gegenüber Gehäuse galvanisch isoliert

Blockisolation dient zur Unterdrückung von Störungen durch Erdschleifen. Stellt keine kanal-individuelle Isolation dar, insbesondere nicht im Sinne von Geräte- und Personensicherheit!

Geräte bzw. Module mit Lieferdatum vor ca. 2012 weisen keine Blockisolation auf.

Spannungsversorgung		
Parameter	Wert	Bemerkungen
Versorgung	10 V bis 50 V DC	
Leistungsaufnahme	10,0 W	10 bis 50 V DC inklusive 120 Ω 5 V Last an allen Kanälen
Isolation	60 V	nominale Isolationsspezifikation des Versorgungseingangs
Power-over EtherCAT (PoEC)	42 V bis 50 V DC	Versorgung über EtherCAT Netzwerk Kabel bei Anschluss an RJ45

Anschlüsse		
Parameter	Wert	Bemerkungen
EtherCAT Anschluss	2x RJ45	Systembus für räumlich verteilte imc CRONOSflex Systeme
Versorgungsbuchse	LEMO.EGE.1B.302	multikodiert 2 Nuten, zur optionalen individuellen Versorgung
Modul-Steckverbinder	2x 20-polig	zur direkten Versorgung und Vernetzung (System Bus) ohne weitere Kabel

Verfügbare Leistung zur Versorgung weiterer extern verbundener Module (Klick Mechanismus)	
Direkt verbundene imc CRONOSflex-Module über Modul-Steckverbinder	3,1 A (maximaler Strom) Äquivalente Leistung bei gewählter DC Eingangsspannung: <ul style="list-style-type: none"> • 149 W bei 48 V DC (z.B. AC/DC Netzadapter) • 37 W bei 12 V DC (typ. DC Eingangsspannung)
Power-over EtherCAT (PoEC) Versorgung von CRFX Modulen	350 mA (maximaler Strom nach IEEE 802.3) Äquivalente Leistung bei gewählter DC Eingangsspannung: <ul style="list-style-type: none"> • 17,5 W bei 50 V DC (z.B. Power Handle) • 16,8 W bei 48 V DC (z.B. AC/DC Netzadapter) • 14,7 W bei 42 V DC (Mindest-Versorgungsspannung für PoEC) Hinweis: minimale Eingangsspannung von 42 V DC für PoEC Funktion

Betriebsbedingungen		
Parameter	Wert	Bemerkungen
Betriebsumgebung	trockene, nicht aggressive Umgebung im spez. Betriebstemperaturbereich	
Rel. Luftfeuchtigkeit	80% bis 31°C, über 31°C: linear abnehmend bis 50%	siehe IEC 61010-1
Schutzart (Ingress Protection)	IP20	
Verschmutzungsgrad	2	
Betriebstemperatur (Standard)	-10°C bis +55°C	ohne Betauung
Betriebstemperatur (erweitert, "-ET" Version)	-40°C bis +85°C	Betauung temporär zulässig
Schock- und Vibrationsfestigkeit	IEC 61373, IEC 60068-2-27 IEC 60062-2-64 Kategorie 1, Klasse A und B MIL-STD-810 Rail Cargo Vibration Exposure U.S. Highway Truck Vibration Exposure	
Erweiterte Schock- und Vibrationsfestigkeit	auf Anfrage	spezifische und erweiterte Prüfungen oder Zertifizierungen auf Anfrage
Abmessungen	62 x 118 x 186 mm (DSUB-26 Variante: 43,3 mm breit)	B x H x T
Gewicht	ca. 878 g (DSUB-26 Variante: ca. 815 g)	