

ICPU2-8 für imc CRONOSflex (CRFX/ICPU2-8)

8-kanaliges IEPE/ICP Messmodul

Der ICPU2-8 ist ein breitbandiger Messverstärker für die Messung von:

- IEPE bzw. ICP-Sensoren (stromgespeiste 4 mA)
- Spannung (AC und DC Kopplung)

Der direkte Anschluss von ICP-kompatiblen Sensoren (ICP™-, DELTATRON®-, PIEZOTRON®-Sensors) erfolgt über BNC-Anschlüsse.

Besonderheiten

- Sehr hohe Signalbandbreite bis 48 kHz
- Weiter, fein einstellbarer Eingangsspannungsbereich von ± 5 mV bis ± 50 V
- Eingangskopplung per Software umschaltbar: DC, AC, AC mit Stromspeisung
- Jeder Kanal mit eigenem einstellbarem Filter (z.B. Anti-Aliasing-Filter) und simultanem A/D-Wandler
- Unterstützt imc Plug & Measure konform zu IEEE 1451.4 (Class I Mixed Mode Interface)



imc CRONOSflex ICP Messmodul (CRFX/ICPU2-8)

Typische Anwendungen

- Geräusch- und Schwingungsanalyse, Messung von Beschleunigung.

imc CRONOSflex - Maximal flexibles Baukastensystem

imc CRONOSflex Module können mittels des robusten imc Klick Mechanismus auf einfache Weise mechanisch fest verbunden und gleichzeitig elektrisch an Bussystem und Versorgung angeschlossen werden.

Die Systeme verwenden den EtherCAT Standard als "internen" Systembus zur Verbindung der Module mit der zentralen Basis-Einheit (CRFX-400 / CRFX-2000G). Mit dem Systembus ist die Synchronisation aller imc CRONOSflex Module untereinander garantiert. Das ermöglicht es, die Module sowohl in einem zentralen Block zusammenzufassen, als auch über Standard Netzwerk Kabel zu einem räumlich verteilten System zusammenzuschalten.

Das so gebildete Messsystem wiederum ist über eine gewöhnliche Ethernet Verbindung (LAN / WLAN) mit einem PC zu steuern, der als Konfigurator und Messdatensenke fungiert.



imc Klick Mechanismus



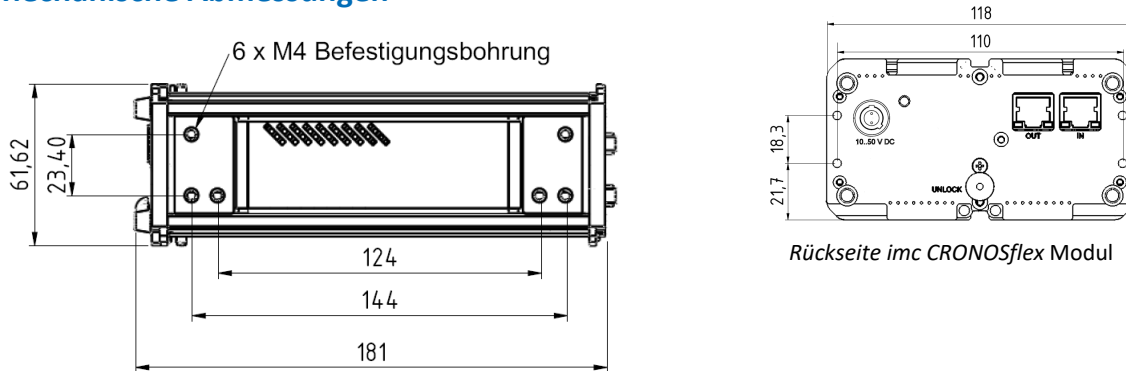
imc CRONOSflex verteiltes System

Übersicht der verfügbaren Varianten

Standardversion		ET-Version *	
Bestellbezeichnung	Artikel-Nr.	Artikel-Nr.	Beschreibung
CRFX/ICPU2-8	11900039	11910042	mit BNC Anschlussstechnik
CRFX/ICPU2-8-70mHz	11900230	11910141	Sonderversion mit 0,07 Hz Eckfrequenz
CRFX/ICPU2-8-D-70mHz	119001xx	11910146	DSUB-Variante mit 0,07 Hz Eckfrequenz

* ET: Version im erweiterten Temperaturbereich

Mechanische Abmessungen



Stromversorgungs-Möglichkeiten

- Direkte Versorgung (LEMO.EGE.1B.302 Buchse)
- Über eine benachbarte Basis Einheit bzw. ein Modul (imc Klick Mechanismus)
- EtherCAT Netzwerk-Kabel: Power over EtherCAT (PoEC)

Weitere Details finden Sie in der Beschreibung der Stromversorgungs-Möglichkeiten.

Mitgeliefertes Zubehör

DSUB-15 Stecker nur für die Variante mit DSUB Anschlüssen		
2x ACC/DSUBM-U4	15-poliger DSUB-Klemmstecker für je 4 Kanäle. Geeignet für: Spannungsmessung	13500166
Sonstiges		
Werkskalibrierschein (PDF) mit Prüfmittelnachweis. Entspricht den Anforderungen der DIN EN ISO 9001.		
Erste Schritte mit imc CRONOSflex (ein Exemplar pro Lieferung)		

Optionales Zubehör

AC/DC Netzadapter 110-230V AC (mit passendem LEMO.1B.302-Stecker)		Artikel Nr.
48 V DC / 150 W	ACC/AC-ADAP-48-150-1B	13500148
24 V DC / 60 W	CRPL/AC-ADAPTER-60W-1B	10800066
Versorgungs-Stecker		
ACC/POWER-PLUG-5	DC Versorgungs-Stecker LEMO.FGE.1B.302 (E-kodiert: 2 Kodier-Nasen)	13500150
CRFX/MODUL-PP-90	DC Versorgungs-Stecker 90° gewinkelt LEMO.FHE.1B.302 (E-kodiert: 2 Kodier-Nasen)	11900074
Geräte-Versorgungsmodul im linken Haltegriff (Power-Handle)		Artikel Nr.
CRFX/HANDLE-POWER-L	Haltegriff mit System-Versorgung 50 V 100 W, ohne USV	11900058
CRFX/HANDLE-UPS-L	Haltegriff mit System-Versorgung 50 V 100 W, USV mit Blei Batterie	11900043
CRFX/HANDLE-LI-IO-L	Haltegriff mit System-Versorgung 50 V 100 W, USV mit Li-Ionen Batterie	11900010

Passive Haltegriffe		
CRFX/HANDLE-L	Haltegriff, ohne Versorgung (links)	11900008
CRFX/HANDLE-R	Haltegriff, ohne Versorgung (rechts)	11900007
Montagematerial zur Erhöhung der Stabilität (empfohlen für Lebensdauer und Robustheit)		
CRFX/BRACKET-CON	Verbindungselement zweier Module	11900071
Montagematerial für feste Installationen (Befestigungswinkel)		
CRFX/BRACKET-90	Befestigungselement 90°	11900068
CRFX/BRACKET-180	Befestigungselement 180°	11900069
CRFX/BRACKET-BACK	Rückwandbefestigungswinkel	11900070
CRFX/RACK	19" RACK für imc CRNOSflex Module	11900066
CRFX/1/2-19"	1/2 19" Baugruppenträger für CRFX Module	11900106
CRFX/BRACKET-RACK	Befestigungselement im RACK	11900072
Sonstiges		
CRFX/CAL-P Kalibrierprotokollsatz pro Modul	Protokollsatz mit Werkskalibrierschein und Einzelwerten sowie der Liste der verwendeten Prüfmittel (PDF). Entspricht den Anforderungen der DIN EN ISO 17025.	11900051

Technische Daten - CRFX/ICPU2-8

Eingänge, Messmodi, Anschlusstechnik			
Parameter	Wert		Bemerkungen
Eingänge	8		
Messmodi	Spannungsmessung IEPE-Sensor mit Stromspeisung		
Abtastrate, Bandbreite, Filter, TEDS			
Parameter	Wert typ.	min. / max.	Bemerkungen
Abtastrate	≤100 kHz		pro Kanal, maximale Summenabtastrate aller Modulkanäle: 800 kHz inklusive Monitorkanäle
Bandbreite	0 Hz bis 48 kHz 0 Hz bis 30 kHz		-3 dB -0,1 dB
Filter (digital) Frequenz Charakteristik Ordnung	10 Hz bis 20 kHz		Butterworth, Bessel Tiefpass und Hochpass: 8. Ordnung Bandpass: TP und HP je 4. Ordnung Anti-Aliasing Filter: Cauer 8. Ordnung mit $f_g = 0,4 f_a$
Untere Grenzfrequenz (Hochpass, 3. Ord., -3 dB)	0,43 Hz 1,06 Hz 0,07 Hz 0,13 Hz		ICPU2-8 Standardversion ICP, Bereich ≤±10 V ICP, Bereich >±10 V Sonderversion CRFX/ICPU2-8(-D)-70mHz * ICP, Bereich ≤±10 V ICP, Bereich >±10 V
Auflösung	16 Bit 24 Bit		Ausgabeformat kanalindividuell wählbar: a) 16 Bit Integer b) 32 Bit Float (24 Bit Mantisse)
TEDS	IEEE 1451.4 konform Class I Mixed Mode Interface		
Kennlinien Verrechnung bzw. Linearisierung	benutzerdefiniert (maximal 1023 Stützstellen)		

* Auf Nachfrage sind Sonderversionen verfügbar. Sie sollten jedoch nur bei tatsächlichem Bedarf verwendet werden, da auch die Einschwingzeiten entsprechend verlängert sind (bis in den Minutenbereich).

Allgemein			
Parameter	Wert typ.	min. / max.	Bemerkungen
Überspannungsfestigkeit		±50 V	dauerhaft
maximale Eingangsspannung		-11 V bis +15 V	zwischen ±IN und CHASSIS; Messbereich ≤±10 V
Eingangskopplung	AC, DC, AC mit Stromspeisung (ICP)		
Eingangskonfiguration	differenziell Single-ended		per Software konfigurierbar
Eingangswiderstand Messbereich: >±10 V	333 kΩ 0,67 MΩ 1 MΩ		bei Gleichspannung bzw. 50 Hz ICP (Single-ended) AC (differenziell) DC (differenziell)
Messbereich: ≤±10 V	908 kΩ 1,82 MΩ 20 MΩ		ICP (Single-ended) AC (differenziell) DC (differenziell)
Spannungsmessung			
Parameter	Wert typ.	min. / max.	Bemerkungen
Messbereiche	±50 V, ±25 V, ±10 V, ±5 V, ±2,5 V, ±1 V, ..., ±5 mV		
Verstärkungsabweichung	0,02%	≤0,05%	von der Anzeige, bei 25°C
Verstärkungsdrift	+20 ppm/K·ΔT _a	+80 ppm/K·ΔT _a	ΔT _a = T _a -25°C Umgebungstemperatur T _a
Nullpunktabweichung	0,02%	≤0,05% ≤0,06% ≤0,15%	vom Messbereich, bei 25°C >±50 mV ≤±50 mV ≤±10 mV
Nullpunktdrift	±40 μV/K·ΔT _a ±0,7 μV/K·ΔT _a ±0,1 μV/K·ΔT _a	±200 μV/K·ΔT _a ±6 μV/K·ΔT _a ±1,1 μV/K·ΔT _a	Bereiche >±10 V Bereich ±10 V bis ±0,25 V Bereiche ≤±0,1 V
Gleichtaktunterdrückung (CMRR)			von DC..60 Hz
Bereich: ±50 V bis ±10 V	62 dB	>46 dB	±50 V
Bereich: ±5 V bis ±50 mV	92 dB	>84 dB	±10 V
Bereich: ±25 mV bis ±5 mV	120 dB	>100 dB	±10 V
Signalrauschen			DC-Kopplung
Breitband	14 nV/√Hz 0,4 μV _{eff}		1 kHz Bandbreite 0,1 Hz bis 1 kHz
ICP Sensors - Versorgung			
Parameter	Wert typ.	min. / max.	Bemerkungen
ICP-Stromquellen	4,2 mA/Kanal	±10%	
Spannungshub	25 V	>24 V	
Innenwiderstand	280 kΩ	>100 kΩ	

Blockisolation		
Parameter	Wert	Bemerkungen
Blockisolation	60 V	Isolation der gesamten internen Messelektronik (incl. ICP-Stromquelle) gegenüber Gehäuse (CHASSIS, PE)
Isolationsimpedanz	500 kΩ 1 nF	
Bezugspotential intern	-IN	Alle Kanäle mit gleichem, galvanisch verbundenem Bezug: Bei ICP-Modus: -IN als Bezug der Stromquelle, bei Spannungsmodus nicht extern zugänglich.
Bezugspotential extern	CHASSIS, Metallgehäuse	interne Elektronik als Gesamteinheit gegenüber Gehäuse galvanisch isoliert

Blockisolation dient zur Unterdrückung von Störungen durch Erdschleifen. Stellt keine kanal-individuelle Isolation dar, insbesondere nicht im Sinne von Geräte- und Personensicherheit!

Geräte bzw. Module mit Lieferdatum vor ca. 2012 weisen keine Blockisolation auf.

Spannungsversorgung		
Parameter	Wert	Bemerkungen
Versorgung	10 V bis 50 V DC	
Leistungsaufnahme	7,4 W	10 bis 50 V DC
Isolation	60 V	nominale Isolationsspezifikation des Versorgungseingangs
Power-over EtherCAT (PoEC)	42 V bis 50 V DC	Versorgung über EtherCAT Netzwerk Kabel bei Anschluss an RJ45

Anschlüsse des Moduls		
Parameter	Wert	Bemerkungen
EtherCAT Anschluss	2x RJ45	Systembus für räumlich verteilte imc CRONOSflex Systeme
Versorgungsbuchse	LEMO.EGE.1B.302	multikodiert 2 Nuten, zur optionalen individuellen Versorgung
Modul-Steckverbinder	2x 20-polig	zur direkten Versorgung und Vernetzung (System Bus) ohne weitere Kabel

Verfügbare Leistung zur Versorgung weiterer extern verbundener imc CRONOSflex Module (Klick Mechanismus)	
Direkt verbundene imc CRONOSflex-Module über Modul-Steckverbinder	3,1 A (maximaler Strom) Äquivalente Leistung bei gewählter DC Eingangsspannung: <ul style="list-style-type: none"> • 149 W bei 48 V DC (z.B. AC/DC Netzadapter) • 37 W bei 12 V DC (typ. DC Eingangsspannung)
Power-over EtherCAT (PoEC) Versorgung von imc CRONOSflex-Module	350 mA (maximaler Strom nach IEEE 802.3) Äquivalente Leistung bei gewählter DC Eingangsspannung: <ul style="list-style-type: none"> • 17,5 W bei 50 V DC (z.B. Power Handle) • 16,8 W bei 48 V DC (z.B. AC/DC Netzadapter) • 14,7 W bei 42 V DC (Mindest-Versorgungsspannung für PoEC) Hinweis: minimale Eingangsspannung von 42 V DC für PoEC Funktion

Betriebsbedingungen		
Parameter	Wert	Bemerkungen
Betriebsumgebung	trockene, nicht aggressive Umgebung im spez. Betriebstemperaturbereich	
Rel. Luftfeuchtigkeit	80% bis 31°C, über 31°C: linear abnehmend bis 50%	siehe IEC 61010-1
Schutzart (Ingress Protection)	IP20	
Verschmutzungsgrad	2	
Betriebstemperatur (Standard)	-10°C bis +55°C	ohne Betauung
Betriebstemperatur (erweitert, "-ET" Version)	-40°C bis +85°C	Betauung temporär zulässig
Schock- und Vibrationsfestigkeit	IEC 61373, IEC 60068-2-27 IEC 60062-2-64 Kategorie 1, Klasse A und B MIL-STD-810 Rail Cargo Vibration Exposure U.S. Highway Truck Vibration Exposure	
Erweiterte Schock- und Vibrationsfestigkeit	auf Anfrage	spezifische und erweiterte Prüfungen oder Zertifizierungen auf Anfrage
Abmessungen	62 x 118 x 186 mm	B x H x T
Gewicht	1 kg	