

# ISOF-8 für imc CRONOSflex (CRFX/ISOF-8)

## 8-kanaliges, schnelles und isoliertes Messmodul

Der ISOF-8 ist ein isolierter Differenzmessverstärker mit 8 galvanisch getrennten, potentialfreien Kanälen zur hochgenauen Messung von:

- Spannung und Strom (20 mA)
- Temperaturen (Thermoelemente und PT100)
- IEPE/ICP-Sensoren (mittels optional erhältlichem DSUB-Erweiterungsstecker)

### Besonderheiten

- Kanalweise isolierte, galvanisch getrennte Eingänge
- Weiter, fein einstellbarer Eingangsspannungsbereich (von  $\pm 25$  mV bis  $\pm 60$  V)
- Sehr hohe Signalbandbreite bis 48 kHz
- jeder Kanal mit eigenem einstellbarem Filter (z.B. Anti-Aliasing-Filter) und simultanem A/D-Wandler

### Typische Anwendungen

- Messungen bei unklaren Potentialverhältnissen, wie z.B. im Fahrzeug oder im Bahnbereich mit hoher Bandbreite.

### imc CRONOSflex - Maximal flexibles Baukastensystem

imc CRONOSflex Module können mittels des robusten imc Klick Mechanismus auf einfache Weise mechanisch fest verbunden und gleichzeitig elektrisch an Bussystem und Versorgung angeschlossen werden.

Die Systeme verwenden den EtherCAT Standard als "internen" Systembus zur Verbindung der Module mit der zentralen Basis-Einheit (CRFX-400 / CRFX-2000G). Mit dem Systembus ist die Synchronisation aller imc CRONOSflex Module untereinander garantiert. Das ermöglicht es, die Module sowohl in einem zentralen Block zusammenzufassen, als auch über Standard Netzwerk Kabel zu einem räumlich verteilten System zusammen zuschalten.

Das so gebildete Messsystem wiederum ist über eine gewöhnliche Ethernet Verbindung (LAN / WLAN) mit einem PC zu steuern, der als Konfigurator und Messdatensenke fungiert.



imc Klick Mechanismus



imc CRONOSflex verteiltes System



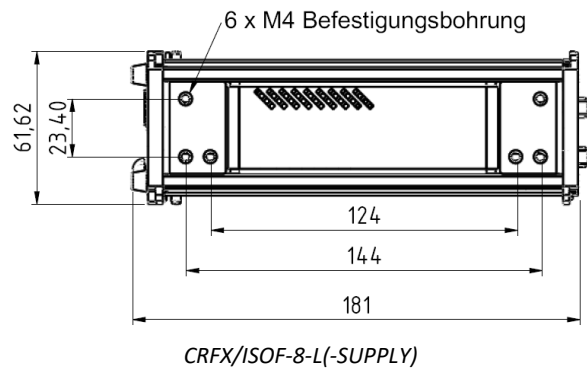
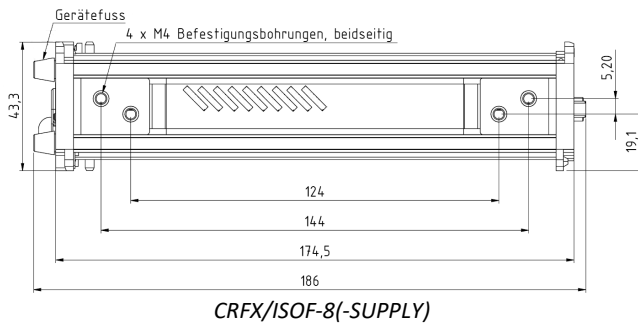
CRFX/ISOF-8 (Abb. ähnlich)  
Darstellung des Moduls in  
Gebrauchslage

### Übersicht der verfügbaren Varianten

Standardversion		ET-Version *	
Bestellbezeichnung:	Artikel-Nr.	Artikel-Nr.	Beschreibung
CRFX/ISOF-8	11900105	11910082	mit DSUB-15 Anschlussstechnik
CRFX/ISOF-8-SUPPLY	11900155	11910098	mit Sensorversorgung
CRFX/ISOF-8-L	11900249	119100XX	mit LEMO Anschlussstechnik
CRFX/ISOF-8-L-SUPPLY	11900228	11910135	mit Sensorversorgung

\* ET: Version im erweiterten Temperaturbereich

### Mechanische Abmessungen



### Möglichkeiten für die Stromversorgung

- Direkte Versorgung (LEMO.EGE.1B.302 Buchse)
- Über eine benachbarte Basis Einheit bzw. ein Modul (imc Klick Mechanismus)
- EtherCAT Netzwerk-Kabel: Power over EtherCAT (PoEC)

Weitere Details finden Sie in der Beschreibung der Stromversorgungs-Möglichkeiten.

### Integrierte Sensorversorgung (Bestelloption ab Werk)

- Version mit integrierter Sensorversorgung (CRFX/ISOF-8-SUPPLY), bei unveränderter Modulbreite. Mit einstellbaren Versorgungsspannungen (global für alle 8 Kanäle), Ausgabe auf reservierten Pins.

### Mitgeliefertes Zubehör

DSUB-15 Stecker	für die DSUB-15 Variante	Artikel Nr.
ACC/DSUBM-T4	15-poliger DSUB-Klemmstecker für je 4 Kanäle. Geeignet für die	13500167
Messung von Spannungen sowie Temperaturen mit PT100 und Thermoelementen (mit integrierter Kaltstellenkompensation).		
Dokumente		
Erste Schritte mit imc CRONOSflex (ein Exemplar pro Lieferung)		
Gerätezertifikat		

### Optionales Zubehör

DSUB-15 Stecker		
ACC/DSUBM-TEDS-T4	Version mit TEDS Unterstützung, gemäß IEEE 1451.4 für eine Nutzung mit imc Plug & Measure	13500190
ACC/DSUBM-U4	15-poliger DSUB-Klemmstecker für je 4 Kanäle, geeignet für Spannungsmessung.	13500166
ACC/DSUBM-TEDS-U4	Version mit TEDS Unterstützung, gemäß IEEE 1451.4 für eine Nutzung mit imc Plug & Measure	13500189
ACC/DSUBM-I4	15-poliger DSUB-Klemmstecker für je 4 Kanäle. Geeignet für die Messung von Strömen bis 50 mA (Shunt 50 Ω, Skalierungsfaktor 0,02 A/V)	13500168
ACC/DSUBM-TEDS-I4	Version mit TEDS Unterstützung, gemäß IEEE 1451.4 für eine Nutzung mit imc Plug & Measure	13500192
ACC/DSUB-ICP4	15-poliger DSUB-Klemmenstecker zur Konditionierung von 4 IEPE/ICP Eingängen	13500032
ACC/DSUBM-ICP2I-BNC-S	Erweiterungsstecker für 2 IEPE/ICP Sensoren <sup>1</sup> , 2x BNC Anschluss, isoliert, <b>slow</b>	13500293

<b>DSUB-15 Stecker</b>		
ACC/DSUBM-ICP2I-BNC-F	Erweiterungsstecker für 2 IEPE/ICP Sensoren <sup>1</sup> , 2x BNC Anschluss, isoliert, fast	13500294
<b>AC/DC Netzadapter 110-230V AC (mit passendem LEMO.1B.302-Stecker)</b>		Artikel Nr.
48 V DC / 150 W	ACC/AC-ADAP-48-150-1B	13500148
24 V DC / 60 W	CRPL/AC-ADAPTER-60W-1B	10800066
<b>Versorgungs-Stecker</b>		
ACC/POWER-PLUG-5	DC Versorgungs-Stecker LEMO.FGE.1B.302 (E-kodiert: 2 Kodier-Nasen)	13500150
CRFX/MODUL-PP-90	DC Versorgungs-Stecker 90° gewinkelt LEMO.FHE.1B.302 (E-kodiert: 2 Kodier-Nasen)	11900074
<b>Geräte-Versorgungsmodul im linken Haltegriff (Power-Handle)</b>		Artikel Nr.
CRFX/HANDLE-POWER-L	Haltegriff mit System-Versorgung 50 V 100 W, ohne USV	11900058
CRFX/HANDLE-UPS-NIMH-L	Haltegriff mit System-Versorgung 50 V 100 W, USV mit NIMH Batterie	11900273
CRFX/HANDLE-LI-IO-L	Haltegriff mit System-Versorgung 50 V 100 W, USV mit Li-Ionen Batterie	11900010
CRFX/Set-Li-ION	Akkuset für CRFX/HANDLE-Li-IO	11900276
<b>Passive Haltegriffe</b>		
CRFX/HANDLE-L	Haltegriff, ohne Versorgung (links)	11900008
CRFX/HANDLE-R	Haltegriff, ohne Versorgung (rechts)	11900007
<b>Montagematerial zur Erhöhung der Stabilität (empfohlen für Lebensdauer und Robustheit)</b>		
CRFX/BRACKET-CON	Verbindungselement zweier Module	11900071
<b>Montagematerial für feste Installationen (Befestigungswinkel)</b>		
CRFX/BRACKET-90	Befestigungselement 90°	11900068
CRFX/BRACKET-180	Befestigungselement 180°	11900069
CRFX/BRACKET-BACK	Rückwandbefestigungswinkel	11900070
CRFX/RACK	19"RACK für imc CRONOSflex Module	11900066
CRFX/1/2-19"	1/2 19" Baugruppenträger für CRFX Module	11900106
CRFX/BRACKET-RACK	Befestigungselement im RACK	11900072
<b>Dokumente</b>		
SERV/CAL-PROT	Kalibrierprotokoll pro Messverstärker imc Werkskalibrierzertifikat mit Messwerten und Liste der verwendeten Prüfmittel (pdf).	150000566
SERV/CAL-PROT-PAPER	Kalibrierprotokoll pro Messverstärker (Papierausdruck) imc Werkskalibrierzertifikat mit Messwerten und Liste der verwendeten Prüfmittel, mit Unterschrift und Stempel.	150000578
Gerätezertifikate und Kalibrierprotokolle: Detaillierte Informationen zu mitgelieferten Zertifikaten, den konkreten Inhalten, zugrundeliegenden Normen (z.B. ISO 9001 / ISO 17025) und verfügbaren Medien (pdf etc.) sind der Webseite zu entnehmen, oder Sie kontaktieren uns direkt.		

- 1 Bei Verwendung des 2-kanaligen Steckers sind nur zwei von vier Kanälen (erster und dritter Kanal) nutzbar.

## Technische Daten - CRFX/ISOF-8

Eingänge, Messmodi, Anschlusstechnik		
Parameter	Wert	Bemerkungen
Eingänge	8	
Messmodi DSUB-15	Spannungsmessung Strommessung Thermoelemente, RTD (PT100) stromgespeiste Sensoren (IEPE/ICP)	Strom-Stecker ACC/DSUBM-I4 Thermostecker ACC/DSUBM-T4 IEPE/ICP Erweiterungsstecker (ACC/DSUB-ICP4, nicht isoliert und ACC/DSUBM-ICP2I-BNC-S/-F <sup>1</sup> , isoliert)
Messmodi LEMO	Spannungsmessung Strommessung RTD (PT100)	differenziell (interner Shunt)
Anschlusstechnik Standard	2x DSUB-15 oder	4 Kanäle pro Stecker
LEMO	8x LEMO.1B.307	1 Kanal pro Stecker
Abtastrate, Bandbreite, Filter, TEDS		
Parameter	Wert	Bemerkungen
Abtastrate	≤100 kHz	pro Kanal, maximale Summenabtastrate aller Modulkanäle: 800 kHz inklusive Monitorkanäle
Bandbreite	0 Hz bis 48 kHz 0 Hz bis 46 kHz	-3 dB -0,2 dB
Filter (digital) Frequenz Charakteristik Ordnung	10 Hz bis 20 kHz	Butterworth, Bessel Tiefpass und Hochpass: 8. Ordnung Bandpass: TP 4. und HP 4.Ordnung Anti-Aliasing Filter: Cauer 8. Ordnung mit $f_g = 0,4 f_a$
Auflösung	16 Bit 24 Bit	Ausgabeformat kanalindividuell wählbar: a) 16 Bit Integer b) 32 Bit Float (24 Bit Mantisse)
TEDS - Transducer Electronic Data Sheets	IEEE 1451 konform Class II MMI	insb. mit ACC/DSUBM-TEDS-xx (DS2433) nicht unterstützt wird: DS2431
Kennlinien Verrechnung bzw. Linearisierung	benutzerdefiniert (maximal 1023 Stützstellen)	

- 1 Bei Verwendung des 2-kanaligen IEPE-Steckers in Kombination mit den analogen Eingängen, die vier Kanäle pro Buchse zur Verfügung stellen, können nur die Kanäle 1 und 3 genutzt werden. Es wird nur die ICP Basis-Funktion unterstützt, siehe TD ACC/DSUBM-ICP2I-BNC.

Allgemein			
Parameter	Wert typ.	min. / max.	Bemerkungen
Isolation	galvanisch isoliert		Kanäle untereinander und gegen Systemmasse (Gehäuse, CHASSIS), sowie gegen gemeinsamen Bezug aller PT100 Stromquellen und TEDS. Isolation mit IEPE/ICP Stecker: je nach Steckertyp
max. Gleichtakt-Spannung	±60 V		
Testspannung	±300 V (10 s)		
Überspannungsfestigkeit	±100 V		differentielle Eingangsspannung, dauerhaft human body model $R_f=30 \Omega$ , $t_d=300 \mu s$ , $t_r < 60 \mu s$
	ESD 2 kV Transienten Schutz: automotive load dump ISO 7637		
Eingangskopplung	DC		
Eingangskonfiguration	differentiell, isoliert		
Eingangswiderstand	6,7 M $\Omega$ 1 M $\Omega$ 50 $\Omega$		Bereiche $\leq \pm 2$ V oder Temperaturmodus Bereiche $\geq \pm 5$ V oder bei ausgeschaltetem Gerät mit Strom-Stecker ACC/DSUBM-I4
Eingangsstrom		2,4 nA	bei Betriebsbedingungen $ V_{in}  > 5$ V bei Bereichen $< \pm 5$ V oder bei ausgeschaltetem Gerät
normal			
bei Überspannung	1 mA		
zusätzliche Sensorversorgung			für IEPE (ICP)-Erweiterungsstecker
Spannung	5 V	±5%	unabhängig von optionaler Sensorversorgung, kurzschlussfest Leistung pro DSUB-Stecker
verfügbarer Strom	>0,26 A	>0,2 A	
Innenwiderstand	1,0 $\Omega$	<1,2 $\Omega$	

Spannungsmessung			
Parameter	Wert typ.	min. / max.	Bemerkungen
Messbereiche	±60 V / ±50 V / ±25 V / ±10 V / ±5 V / ±2 V / ±1 V / ±500 mV ±250 mV / ±100 mV / ±50 mV / ±25 mV		
Verstärkungsabweichung	<0,025 %	<0,05 %	vom Messwert, bei 25 °C
Verstärkungsdrift		30 ppm/K·ΔT <sub>a</sub> 60 ppm/K·ΔT <sub>a</sub>	Bereiche ≤±2 V Bereiche ≥±5 V über gesamten Temperaturbereich
Nullpunktabweichung	0,02 %	<0,05 %	vom Messbereich
Nullpunktdrift		2,5 ppm/K·ΔT <sub>a</sub>	über gesamten Temperaturbereich ΔT <sub>a</sub> =  T <sub>a</sub> - 25°C ; mit T <sub>a</sub> = Umgebungstemperatur
Nichtlinearität	<120 ppm		
Signalrauschen	2,6 μV <sub>eff</sub> / 22 μV <sub>pkpk</sub> 0,5 μV <sub>eff</sub> / 3,5 μV <sub>pkpk</sub> 0,1 μV <sub>pkpk</sub> 14 nV / √Hz		Bereich ±25 mV Bandbreite 0,1 Hz bis 48 kHz Bandbreite 0,1 Hz bis 1 kHz Bandbreite 0,1 Hz bis 10 Hz spektrale Rauschdichte
Gleichtaktunterdrückung (CMRR / IMR)	>145 dB (50 Hz) >70 dB (50 Hz)		Bereiche ≤±2 V Bereiche ≥±5 V R <sub>Quelle</sub> = 0 Ω
Kanalisation	>1 GΩ, <40 pF		gegen Systemmasse (Erde)
	>1 GΩ, <10 pF		Kanäle untereinander
Kanaltrennung (crosstalk)	>155 dB (50 Hz) >92 dB (50 Hz)		Bereiche ≤±2 V Bereiche ≥±5 V R <sub>Quelle</sub> ≤ 100 Ω

Strommessung mit Shunt-Stecker			
Parameter	Wert typ.	min. / max.	Bemerkungen
Messbereiche	±40 mA / ±20 mA / ±10 mA		
Shunt-Widerstand	50 Ω		externer Stecker ACC/DSUBM-I4
Verstärkungsabweichung	<0,07 %	<0,15 %	vom Messwert, bei 25 °C
Verstärkungsdrift		30 ppm/K·ΔT <sub>a</sub> 60 ppm/K·ΔT <sub>a</sub>	Bereiche ≤±2 V Bereiche ≥±5 V über gesamten Temperaturbereich
Nullpunktabweichung	10 μV		Bereich ±25 mV
Nullpunktdrift	0,7 μV/K·ΔT <sub>a</sub>		Bereich ±25 mV ΔT <sub>a</sub> =  T <sub>a</sub> - 25°C ; mit T <sub>a</sub> = Umgebungstemperatur

Strommessung mit internem Shunt (Variante Rundstecker etc.)			
Parameter	Wert typ.	min. / max.	Bemerkungen
Messbereiche	±40 mA / ±20 mA / ±10 mA		
Shunt-Widerstand	50 Ω		intern
Eingangskonfiguration	differenziell		
Verstärkungsabweichung	<0,02 %	<0,05 %	von der Anzeige, bei 25 °C
Verstärkungsdrift		40 ppm/K·ΔT <sub>a</sub>	über gesamten Temperaturbereich
Nullpunktabweichung	0,02 %	<0,05 %	vom Messbereich
Nullpunktdrift		2,5 ppm/K · ΔT <sub>a</sub>	über gesamten Temperaturbereich ΔT <sub>a</sub> =  T <sub>a</sub> -25°C ; mit T <sub>a</sub> = Umgebungstemperatur

Temperaturmessung - Thermoelemente			
Parameter	Wert typ.	min. / max	Bemerkungen
Messmodus	R, S, B, J, T, E, K, L, N		
Messbereiche	-270°C bis 1370°C -270°C bis 1100°C -270°C bis 500°C		Typ K
Auflösung	0,063 K (1/16 K) 32 Bit Float (24 Bit Mantisse)		bei gewähltem Datentyp/Ausgabeformat: a) 16-Bit Integer b) Float (24-Bit Modus)
Messabweichung (Verstärkung + Nullpunkt)		<±0,6 K <±1,0 K	Typ K, Messwert -150°C bis 1100°C sonst
Drift (Verstärkung + Nullpunkt)		±0,02 K/K·ΔT <sub>a</sub> ±0,05 K/K·ΔT <sub>a</sub>	Typ K, Bereich -270°C bis 1100°C Typ K, Bereich -270°C bis 1370°C ΔT <sub>a</sub> =  T <sub>a</sub> -25°C ; mit T <sub>a</sub> = Umgebungstemperatur
Abweichung der Vergleichsstellenkompensation		<±0,15 K	mit ACC/DSUBM-T4
Drift der Vergleichsstelle	±0,001 K/K·ΔT <sub>a</sub>		ΔT <sub>a</sub> =  T <sub>a</sub> -25°C ; mit T <sub>a</sub> = Umgebungstemperatur

Temperaturmessung – PT100		
Parameter	Wert	Bemerkungen
Messbereiche	-200°C bis +850°C -200°C bis +250°C	
Auflösung	0,063 K (1/16 K) 32 Bit Float (24 Bit Mantisse)	bei gewähltem Datentyp/Ausgabeformat: a) 16-Bit Integer b) Float (24-Bit Modus)
Verstärkungsabweichung	<±0,05%	vom Messwert
Nullpunktabweichung	<±0,2 K	bei Vierleitermessung
Nullpunktdrift	±0,01 K/K·ΔT <sub>a</sub> ±0,02 K/K·ΔT <sub>a</sub>	Bereich -200°C bis 250°C Bereich -200°C bis 850°C ΔT <sub>a</sub> =  T <sub>a</sub> -25°C ; mit T <sub>a</sub> = Umgebungstemperatur
Sensorspeisung (PT100)	250 μA	Nicht kanalindividuell isoliert. Globale Blockisolation, gemeinsamer Bezug: -I4, GND, TEDS_GND

Sensorversorgung (ISOF-8-SUPPLY, ISOF-8-L-SUPPLY)				
Parameter	Wert typ.		max.	Bemerkungen
Konfigurationen	5 einstellbare Bereiche			immer nur 5 wählbare Bereiche: Standardbereiche: +5 V bis +24 V
Ausgangsspannung	Spannung	Strom	Nettoleistung	global wählbar für alle Kanäle pro Modul Auf Anfrage kann +12 V oder +15 V durch +2,5 V ersetzt werden. Standardbereiche z.B. bei 2,5 V: +24 V, +12 V, +10 V, +5,0 V, +2,5 V  Auf Anfrage kann +15 V durch ±15 V ersetzt werden. Bei der LEMO Variante entfällt bei dieser Wahl die TEDS Unterstützung, LEMO Pin 5 (TEDS) ist dann GND und Pin 3 +15 V, Pin 4 -15 V.
	(+2,5 V)	580 mA	1,5 W	
	+5,0 V	580 mA	2,9 W	
	+10 V	300 mA	3,0 W	
	+12 V	250 mA	3,0 W	
	+15 V	200 mA	3,0 W	
	+24 V	120 mA	2,9 W	
	(±15 V)	190 mA	3,0 W	
Blockisolation	60 V			Isolation der gesamten globalen Sensorversorgung (für alle 8 Kanäle, Bezug "-SUPPLY, GND") sowie der internen Zusatz-Elektronik gegenüber Gehäuse (CHASSIS, PE)
Kurzschlusschutz	unbegrenzte Dauer			gegenüber Bezugsmasse der Ausgangsspannung
Genauigkeit der Ausgangsspannung	<0,25 %		0,5 % 0,9 % 1,5 %	an den Anschluss-Steckern, Leerlauf bei 25 °C über vollen Temperaturbereich zzgl. bei optionaler bipolarer Ausgangsspannung
Max. kapazitive Last	>4000 µF			2,5 V bis 10 V
	>1000 µF			12 V, 15 V
	>300 µF			24 V

Blockisolation		
Parameter	Wert	Bemerkungen
Blockisolation	60 V	Isolation der gesamten internen Zusatz-Elektronik (PT100-Stromquellen, TEDS, Sensor-Versorgung) gegenüber Gehäuse (CHASSIS, PE)
Isolationsimpedanz	500 kΩ    1 nF	
Bezugspotential intern	GND, TEDS_GND, -I4, -SUPPLY	PT100 Stromquellen und TEDS für alle Kanäle mit gleichem, galvanisch verbundenem Bezug
Bezugspotential extern	CHASSIS, Metallgehäuse	interne Zusatz-Elektronik als Gesamteinheit gegenüber Gehäuse galvanisch isoliert

Blockisolation dient zur Unterdrückung von Störungen durch Erdschleifen. Stellt keine kanal-individuelle Isolation dar, insbesondere nicht im Sinne von Geräte- und Personensicherheit!

Spannungsversorgung des Moduls		
Versorgung	10 V bis 50 V DC	
Leistungsaufnahme	10 W	10 bis 50 V DC



Spannungsversorgung des Moduls		
Isolation	60 V	nominale Isolationsspezifikation des Versorgungseingangs
Power-over EtherCAT (PoEC)	42 V bis 50 V DC	Versorgung über EtherCAT Netzwerk Kabel bei Anschluss an RJ45
Anschlüsse des Moduls		
EtherCAT Anschluss	2x RJ45	Systembus für räumlich verteilte imc CRONOSflex Systeme
Versorgungsbuchse	LEMO.EGE.1B.302	multikodiert 2 Nuten, zur optionalen individuellen Versorgung
Modul-Steckverbinder	2x 20-polig	zur direkten Versorgung und Vernetzung (Systembus) ohne weitere Kabel
Verfügbare Leistung zur Versorgung weiterer extern verbundener Module (Klick Mechanismus)		
Direkt verbundene imc CRONOSflex Module über Modul-Steckverbinder	3,1 A (maximaler Strom) Äquivalente Leistung bei gewählter DC Eingangsspannung: <ul style="list-style-type: none"> <li>• 149 W bei 48 V DC (z.B. AC/DC Netzadapter)</li> <li>• 37 W bei 12 V DC (typ. DC Eingangsspannung)</li> </ul>	
Power-over EtherCAT (PoEC) Versorgung von Modulen	350 mA (maximaler Strom nach IEEE 802.3) Äquivalente Leistung bei gewählter DC Eingangsspannung: <ul style="list-style-type: none"> <li>• 17,5 W bei 50 V DC (z.B. Power Handle)</li> <li>• 16,8 W bei 48 V DC (z.B. AC/DC Netzadapter)</li> <li>• 14,7 W bei 42 V DC (Mindest-Versorgungsspannung für PoEC)</li> </ul> Hinweis: minimale Eingangsspannung von 42 V DC für PoEC Funktion	

Betriebsbedingungen		
Parameter	Wert	Bemerkungen
Betriebsumgebung	trockene, nicht aggressive Umgebung im spez. Betriebstemperaturbereich	
Rel. Luftfeuchtigkeit	80% bis 31°C, über 31°C: linear abnehmend bis 50%	siehe IEC 61010-1
Schutzart (Ingress Protection)	IP20	
Verschmutzungsgrad	2	
Betriebstemperatur (Standard)	-10°C bis +55°C	ohne Betauung
Betriebstemperatur (erweitert, "-ET" Version)	-40°C bis +85°C	Betauung temporär zulässig
Schock- und Vibrationsfestigkeit	IEC 61373, IEC 60068-2-27 IEC 60062-2-64 Kategorie 1, Klasse A und B MIL-STD-810 Rail Cargo Vibration Exposure U.S. Highway Truck Vibration Exposure	
Erweiterte Schock- und Vibrationsfestigkeit	auf Anfrage	spezifische und erweiterte Prüfungen oder Zertifizierungen auf Anfrage
Abmessungen	43,3 x 118 x 186 mm	B x H x T
Gewicht	ca. 714 g	