

## POWER-HANDLE für imc CRONOSflex (CRFX/HANDLE-XXX)

Das imc CRONOSflex Power Handle generiert mittels DC/DC Konverter aus einer Eingangsspannung von 10 V bis 50 V eine konstante stabilisierte Spannung von 50 V, mit der ein großer Block von imc CRONOSflex Modulen versorgt werden kann. Diese erlaubt es dann nicht nur, sehr große Systeme sicher zu versorgen, sondern ermöglicht darüber hinaus auch die Power-over EtherCAT (PoEC) Fähigkeit. Nach PoEC Spezifikation ist eine Mindest-Versorgungsspannung von 42 V auf der Netzwerkleitung erforderlich. Dies wird für den vollen 10 V bis 50 V Bereich sichergestellt.

Die Versorgungseinheit (Power Handle) ist in Varianten mit zusätzlicher USV-Funktion erhältlich, die eine Gerätefunktion auch während eines Versorgungsausfalls sicherstellt. USV-Einheiten sind wahlweise mit NiMH oder Li-Ion Batterien verfügbar.

Diese Zusatz-Versorgungseinheit ("Power Handle") wird mittels eines robusten Klick-Mechanismus mechanisch fest mit einem imc CRONOSflex Modul bzw. einem Modulblock verbunden und versorgt diese über das Bussystem der Modulsteckverbinder.



CRFX/HANDLE-LI-IO-L

### Besonderheiten

- Versorgung einer großen Anzahl von imc CRONOSflex Modulen mit niedriger DC-Versorgungsspannung
- Macht ein imc CRONOSflex System kompatibel mit Power-over EtherCAT (PoEC), unabhängig von der Eingangsspannung
- Das Power Handle ist erhältlich mit USV Funktionalität (NiMH oder Li-Ion Batterien).
- USV Puffer-Zeitkonstante ist über einen Drehschalter auf der Front einstellbar.
- 5 zusätzliche Ausgangsversorgungsbuchsen auf der Rückseite des Power Handles ermöglichen die gepufferte Versorgung weiterer externer Geräte oder Module oder Blöcke (unabhängig vom angeklickten CRFX Block).
- Remote ein/ausschalten über einen Schalter/Taster oder Steuersignale ("REMOTE" Buchse)

### imc CRONOSflex - Maximal flexibles Baukastensystem

Ein imc CRONOSflex System besteht aus einer Basis Einheit und einer flexiblen Anzahl von imc CRONOSflex Modulen. Diese Module sind für eine direkte Verbindung konstruiert.

Der imc Klick Mechanismus und das Alu Gehäuse können auf einfache Weise mechanisch fest verbunden werden und sind gleichzeitig elektrisch an das Baukastensystem und die Versorgung angeschlossen. Völlig unabhängig vom Betrieb innerhalb eines imc CRONOSflex Systems können Module auch innerhalb eines EtherCAT basierten Fremdsystems (z.B. Automatisierung) betrieben werden. Dort fungieren sie als EtherCAT Slaves mit voller CANopen over EtherCAT (CoE) Unterstützung.



imc Klick Mechanismus

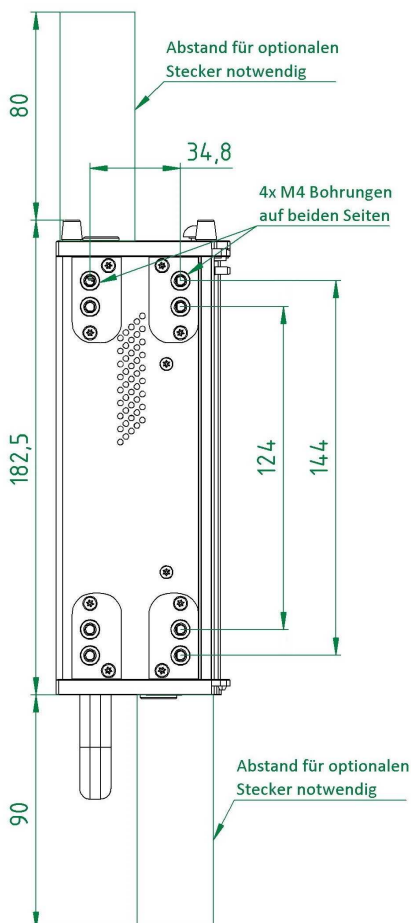
### Übersicht der verfügbaren Varianten

Standardversion		ET-Version <sup>1</sup>	
Bestellbezeichnung	Artikel Nr.	Artikel Nr.	
CRFX/HANDLE-POWER	11900058	11910045	Griff links für imc CRONOSflex mit stabilisierter DC-Systemversorgung
CRFX/HANDLE-LI-IO-L	11900010	11910150	Variante mit USV in Li-Ionen Technologie
CRFX/HANDLE-UPS-NIMH-L	11900273	11910149	Variante mit USV in NiMH-Technologie
CRFX/HANDLE-L	11900008	-	Passiver Haltegriff links (ohne DC-Systemversorgung)
CRFX/HANDLE-R	11900007	-	Passiver Haltegriff rechts (ohne DC-Systemversorgung)
abgekündigt:			
CRFX/HANDLE-UPS-L	11900043	11910007	Variante mit USV (Blei-Gel) - obsolet

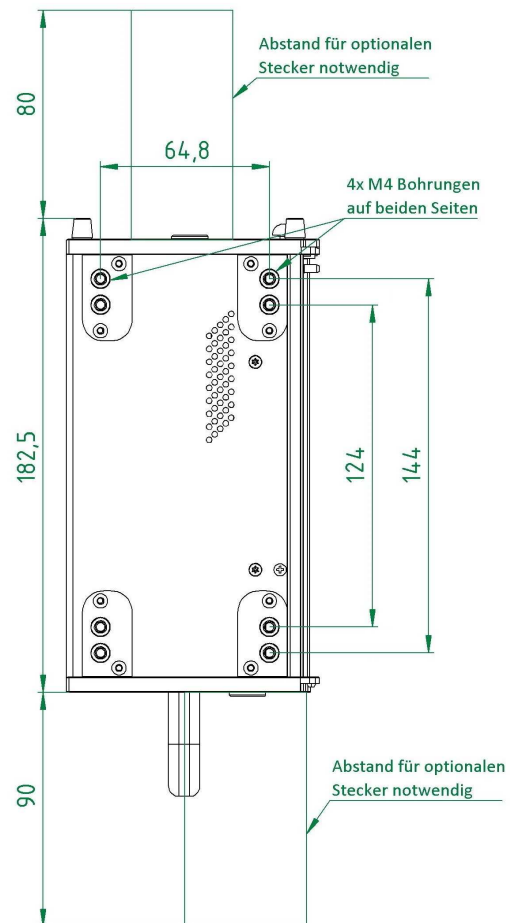
- (1) Die ET-Version der USV-Variante mit Li-Ionen oder NiMH Akkus unterscheidet sich von der Standardversion durch die Zulässigkeit von temporärer Betauung, nicht jedoch durch die Betriebstemperatur-Bedingungen.

### Abmessungen

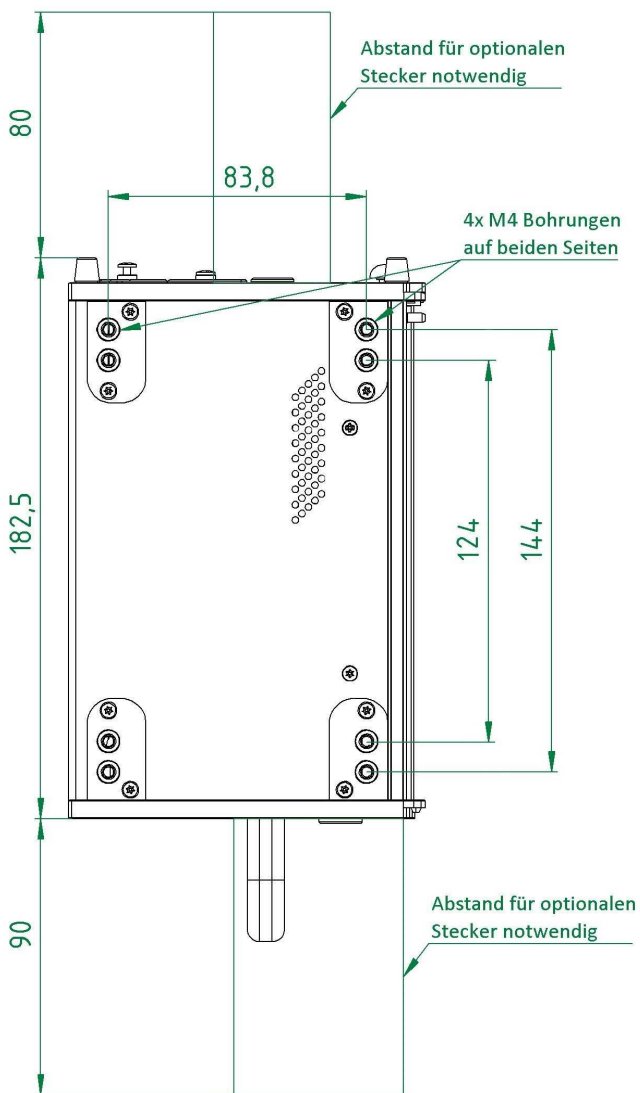
CRFX/HANDLE-POWER



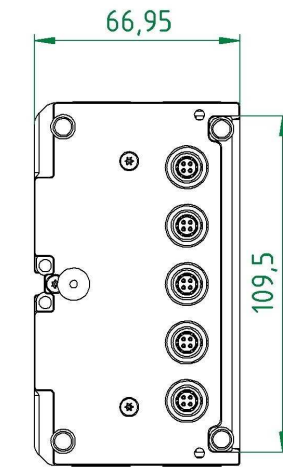
CRFX/HANDLE-NIMH-L



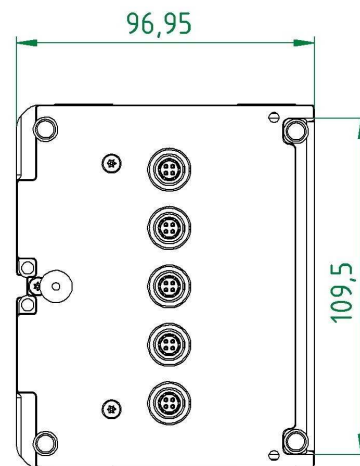
CRFX/HANDLE-LI-IO-L



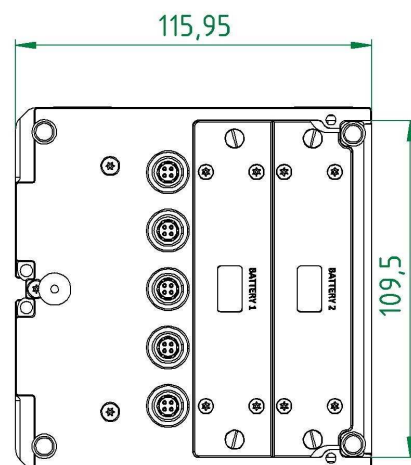
Rückseite:



CRFX/HANDLE-POWER



CRFX/HANDLE-NIMH-L

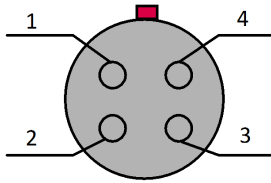


CRFX/HANDLE-LI-IO-L

Die Abbildungen zeigen die POWER-HANDLE in Standard-Gebrauchslage.

### CRFX HANDLE POWER

zusätzliche Ausgangs Versorgungsbuchse: LEMO.1B.304



LEMO PIN	Versorgung
1	50 V
2	GND
3	reserviert
4	reserviert

## Zubehör und Stecker

### Mitgeliefertes Zubehör

#### für alle Varianten

- Remote Stecker LEMO.FGG.1B.306 13500153

#### nur für USV Li-Ion Variante (CRFX/HANDLE-LI-IO-L)

- Li-Ion Batterie Batterieset bestehend aus: 2x Li-Ion Smart Batterien 11900161
- Akkuwechsel-Bügel Bügel zur Entnahme der Li-Ion Akkus

### Optionales Zubehör

#### AC/DC Netzadapter 110-230V AC (mit passendem LEMO.1B.302-Stecker)

- 48 V DC / 150 W ACC/AC-ADAP-48-150-1B 13500148

#### Versorgungs-Stecker

- ACC/POWER-PLUG-5 DC Versorgungs-Stecker LEMO FGE.1B.302 (E-kodiert: 2 Kodier-Nasen) 13500150
- CRFX/MODUL-PP-90 DC Versorgungs-Stecker 90° gewinkelt, Stecker: LEMO.FHE.1B.302 (E-kodiert: 2 Kodier-Nasen) 11900074
- CRFX/HANDLE-PP-90 Zusätzlicher Versorgungs-Ausgang, 90° gewinkelt, Stecker: LEMO.FHG.1B.304 11900075

#### Montagematerial für feste Installationen (Befestigungswinkel)

- CRFX/BRACKET-90 Befestigungselement 90° 11900068
- CRFX/BRACKET-180 Befestigungselement 180° 11900069
- CRFX/BRACKET-BACK Rückwandbefestigungswinkel 11900070
- CRFX/BRACKET-CON Verbindungselement zweier Module 11900071
- CRFX/RACK 19"RACK für imc CRONOSflex Module 11900066
- CRFX/BRACKET-RACK Befestigungselement im RACK 11900072

# Technische Daten - imc CRONOSflex POWER-HANDLE

## POWER-HANDLE (CRFX/HANDLE-POWER)

Parameter	Wert	Bemerkungen
Eingangsspannungsbereich	7 V bis 50 V DC	
Abschaltschwelle (typ.)	5,9 V	min. Eingangsspannung (Leerlauf)
Wiedereinschalten (typ.)	9,5 V	min. Eingangsspannung (Leerlauf)
Ausgangsspannung	50 V DC	konstant, über gesamten Eingangsspannungsbereich reguliert
Ausgangsleistung	100 W 70 W	10 V bis 50 V DC Eingang $V_{in} \cdot 10 A$
Kurzschluss-Schutz	dauerhaft	
Isolation	von CHASSIS isoliert, keine Eingang-zu-Ausgang Isolation	Bei Anschluss einer CRFX-Basiseinheit (mit nicht-isoliertem Versorgungseingang) wird die Versorgungsspannung dann geerdet.
Versorgungsbuchse (Eingang)	LEMO.EGE.1B.302	multikodiert 2 Nuten, kompatibel mit folgenden Steckern: LEMO.FGG.1B.302 (Standard) LEMO.FGE.1B.302 (E-kodiert: 2 Kodier - Nasen)
Remotebuchse	LEMO.1B.306	
Zusätzliche Ausgangs-Versorgungsbuchsen	LEMO.1B.304	5 Buchsen zur Versorgung zusätzlicher Einheiten und Blöcke, die nicht über den CRFX Modul-Steckverbinder angeschlossen sind.
USV Funktionalität	keine	siehe NiMH oder Li-Ion USV Variante

### USV-NiMH (CRFX/HANDLE-UPS-NIMH-L)

Parameter	Wert	Bemerkungen
Eingangsspannungsbereich	10 V bis 50 V DC	
Abschaltswelle (typ.)	9,6 V	min. Eingangsspannung (Leerlauf)
Wiedereinschalten (typ.)	10,9 V	min. Eingangsspannung (Leerlauf)
Ausgangsspannung	50 V DC	konstant, über gesamten Eingangsspannungsbereich reguliert
Max. Ausgangsleistung	100 W	10 V bis 50 V DC
Kurzschluss-Schutz	dauerhaft	
Isolation	von CHASSIS isoliert, kein Eingang-zu-Ausgang Isolation	Bei Anschluss einer CRFX-Basiseinheit (mit nicht-isoliertem Versorgungseingang) wird die Versorgungsspannung dann geerdet.
Versorgungsbuchse (Eingang)	LEMO.EGE.1B.302	multikodiert 2 Nuten, kompatibel mit Steckern: LEMO.FGG.1B Standard; LEMO.FGE.1B (E-kodiert: 2 Kodiernasen)
Remotebuchse	LEMO.1B.306	
Ein/Aus Taster	✓ <sup>1</sup>	insb. zur Verwendung mit imc EOS
Zusätzliche Ausgangs-Versorgungsbuchsen	LEMO.1B.304	5 Buchsen zur Versorgung zusätzlicher Einheiten und Blöcke, die nicht über den CRFX Modul-Steckverbinder angeschlossen sind.
Gewicht	2,06 kg	
USV Akkutyp	NiMH	
USV Effektive Pufferkapazität	≥55 Wh	typ. 25°C, vollgeladene Batterie
USV max. Pufferdauer (Überbrückungszeit)	>30 min	typ. 25°C, je nach Gerätevariante und Systemgröße (Gesamtleistung ≤100 W, Nettoeingangsleistung)
USV Puffer-Zeitkonstante (einstellbar über Drehschalter)	16 Positionen (0..9, A..F): 0s, 1s, 2s, 5s, 10s, 30s, 1min, 2min, 5min, 10min, 30min, 1h, 2h, 5h, 10h, maximal	Bestimmt Zeitdauer eines kontinuierlichen Spannungsausfalls, nach dem eine automatische Abschaltung ausgelöst wird.
Ladeleistung	2,5 W (typ.)	Gerät eingeschaltet
Ladezeitverhältnis: Ladezeit / Entladezeit	Entladezeit · 1,2 · (Gesamtleistung / 2,5 W)	worst case Bsp.: Gesamtleistung des Systems 100 W; Pufferdauer 1 min., resultierende Ladedauer ≤48 min (Ladezeitverhältnis 48:1)
Ladedauer für vollständige Batterieladung	36 h	

- (1) In Verbindung mit imc CRONOSflex kann sowohl der tastende Hauptschalter an der CRFX Basiseinheit oder der Taster am Power-Handle verwendet werden, beide werden "synchronisiert". In Verbindung mit imc EOS ist bei diesem typischerweise der rastende Hauptschalter dauerhaft gedrückt. Das Gesamtsystem wird dann durch den tastenden Hauptschalter des Power-Handle ein- und ausgeschaltet.

### USV-Li-Ion (CRFX/HANDLE-LI-IO-L)

Parameter	Wert	Bemerkungen
Eingangsspannungsbereich	10 V bis 50 V DC	
Abschaltschwelle (typ.)	9,6 V	min. Eingangsspannung (Leerlauf)
Wiedereinschalten (typ.)	10,9 V	min. Eingangsspannung (Leerlauf)
Ausgangsspannung	50 V DC	konstant, über gesamten Eingangsspannungsbereich reguliert
Max. Ausgangsleistung	100 W	10 V bis 50 V DC
Kurzschluss-Schutz	dauerhaft	
Isolation	von CHASSIS isoliert, kein Eingang-zu-Ausgang Isolation	Bei Anschluss einer CRFX-Basiseinheit (mit nicht-isoliertem Versorgungseingang) wird die Versorgungsspannung dann geerdet.
Versorgungsbuchse (Eingang)	LEMO.EGE.1B.302	multikodiert 2 Nuten, kompatibel mit folgenden Steckern: LEMO.FGG.1B.302 (Standard) LEMO.FGE.1B.302 (E-kodiert: 2 Kodier - Nasen)
Remotebuchse	LEMO.1B.306	
Ein/Aus Taster	✓ <sup>2</sup>	insb. zur Verwendung mit imc EOS
Zusätzliche Ausgangs-Versorgungsbuchsen	LEMO.1B.304	5 Buchsen zur Versorgung zusätzlicher Einheiten und Blöcke, die nicht über den CRFX Modul-Steckverbinder angeschlossen sind.
Gewicht	2,34 kg	
USV Akkutyp	2x Li-Ion Smart Batterie	
USV Effektive Pufferkapazität	196 Wh <sup>3</sup>	typ. 25°C, vollgeladene Batterie
USV max. Pufferdauer (Überbrückungszeit)	>1 h	typ. 25°C, je nach Gerätevariante und Systemgröße (Gesamtleistung ≤100 W, Nettoeingangsleistung)
USV Puffer-Zeitkonstante (einstellbar über Drehschalter)	16 Positionen (0..9,A..F): 0s, 1s, 2s, 5s, 10s, 30s, 1min, 2min, 5min, 10min, 30min, 1h, 2h, 5h, 10h, maximal	Bestimmt Zeitdauer eines kontinuierlichen Spannungsausfalls, nach dem eine automatische Abschaltung ausgelöst wird.
Ladeleistung	37 W (typ.)	Gerät eingeschaltet kurzzeitig größere Ladeleistung möglich
Ladezeitverhältnis: Ladezeit / Entladezeit	Entladezeit · (Gesamtleistung / 37 W)	worst case Beispiel: Gesamtleistung des Systems 100 W Pufferdauer 1 min., resultierende Ladedauer ≤3 min (Ladezeitverhältnis 3:1)
Ladedauer für vollständige Batterieladung	6 h	

(2) Ab Lieferdatum ca. 2023, davor kein Ein/Aus Taster

(3) Ab Lieferdatum FEB-2019, davor 138 Wh

Li-Ion Smart Batterien		
Parameter	Wert	Bemerkungen
Ladedauer pro Li-Ion Akku	3 h	Gerät muss dabei eingeschaltet sein
Kapazität pro Li-Ion Akku	98 Wh <sup>4</sup>	Nominal bei 21°C Die tatsächliche Kapazität ist last- und temperaturabhängig. Bei Temperaturen unter 0°C ist die tatsächlich nutzbare Kapazität auf einen prozentualen Anteil der Nominal-Kapazität reduziert Beispiel (bei Belastung von ca. 40 W): ca. 85% bei -10°C ca. 55% bei -20°C
Betriebstemperatur Bereich Betrieb (Entladung)	-20°C bis +69°C	Arbeitsbereich der Pufferfunktion Bei Temperaturen über 60°C wird zum Schutz des Akkus die Pufferzeit der USV auf 15 Sekunden reduziert
	-10°C bis +50°C	Spezifizierter Temperaturbereich des Smart Batterie Herstellers Hersteller der einzelnen Li-Ion Zellen der Smart Batterien spezifizieren einen Temperaturbereich beim Entladen von -20°C bis +60°C
	+75°C ± 5°C	Deaktivierung der Batterie: interne Schutzschaltung der Smart Batterien verhindern eine Entladung
Laden	0°C bis +45°C	oberhalb von +45°C wird eine Ladung des Akku unterbunden (erkennbar an nicht blinkender grüner Ladezustands-LED)
Lagerung	-20°C bis +60°C	
Passive Temperatursicherung	+93°C (Toleranz: +0°C, -5°C)	Die passive Temperatursicherung ist nach einmaliger Aktivierung nicht rücksetzbar und macht somit den Akku unbrauchbar!
Relative Luftfeuchtigkeit	≤80%	

**Hinweis:** Die **Smart Batterien** sollten für eine optimale Lebensdauer mindestens alle 3 Monate vollständig geladen werden. Das Gerät in dem sich die Smart Batterien befinden, ist dabei für die Dauer der Ladung einzuschalten!

(4) Ab Lieferdatum FEB-2019, davor 69 Wh





An Axiometrix Solutions Brand

# Kontaktaufnahme mit imc

## Adresse

imc Test & Measurement GmbH  
Voltastraße 5  
13355 Berlin

Telefon: +49 30 467090-0  
E-Mail: [info@imc-tm.de](mailto:info@imc-tm.de)  
Internet: <https://www.imc-tm.de>

## Technischer Support

Zur technischen Unterstützung steht Ihnen unser technischer Support zur Verfügung:

Telefon: +49 30 467090-26  
E-Mail: [hotline@imc-tm.de](mailto:hotline@imc-tm.de)  
Internet: <https://www.imc-tm.de/service-training/>

## Service und Wartung

Für Service- und Wartungsanfragen steht Ihnen unser Serviceteam zur Verfügung:

E-Mail: [service@imc-tm.de](mailto:service@imc-tm.de)  
Internet: <https://www.imc-tm.de/service>

## imc ACADEMY - Trainingscenter

Der sichere Umgang mit Messgeräten erfordert gute Systemkenntnisse. In unserem Trainingscenter werden diese von erfahrenen Messtechnik Spezialisten vermittelt.

E-Mail: [schulung@imc-tm.de](mailto:schulung@imc-tm.de)  
Internet: <https://www.imc-tm.de/service-training/imc-academy>

## Internationale Vertriebspartner

Den für Sie zuständigen Ansprechpartner, finden Sie in unserer Übersichtsliste der imc Partner:

Internet: <https://www.imc-tm.de/imc-weltweit/>

## imc @ Social Media

<https://www.facebook.com/imcTestMeasurement>

<https://www.youtube.com/c/imcTestMeasurementGmbH>

[https://twitter.com/imc\\_de](https://twitter.com/imc_de)

<https://www.linkedin.com/company/imc-test-&-measurement-gmbh>