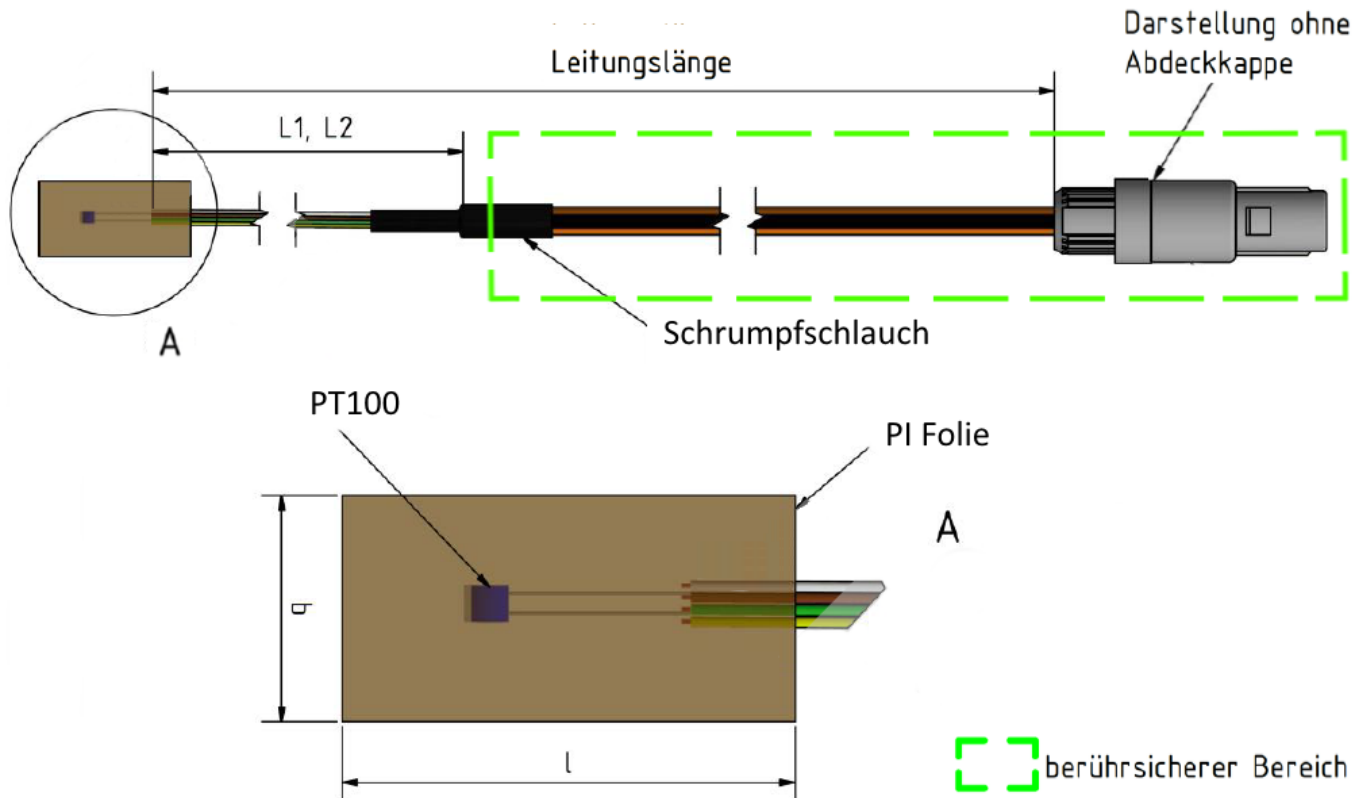


ACC/SENSORCABLE-HV-L1P-PT100/-PT1000

LEMO.1P (Redel) Sensorkabel für Hochvoltmodule (HV)

HV-fähiger LEMO.1P (Redel, 5-polig) Stecker, z.B. für CRFX/HISO-8-L, CANFX/L-HISO8-L Module.



Aufbau	
Anschlussleitung	Messleitung, 8 x 0,03 mm ²
Sensor	1x PT100 (PI-laminiert), nach DIN EN 60751 (Klasse A) auf Kaptonfolie, in 4-Leiterkonfiguration PT1000 gemäß DIN EN 60751 (Klasse A) auf Kaptonfolie, in 4-Leiterkonfiguration
Isolation	FEP

Bestellbezeichnung		Artikel Nr.
ACC/SENSORCABLE-HV-L1P-PT100-3M	4-adriges Kabel mit angeschlossenem PT100, Kabellänge 3 m	13500317
ACC/SENSORCABLE-HV-L1P-PT1000-3M	4-adriges Kabel mit angeschlossenem PT1000, Kabellänge 3 m	13500363

Mitgeliefertes Zubehör (für beide Kabeltypen)	
Anschlussleitung	<ul style="list-style-type: none"> • Redel Stecker, 5-polig ¹, G-kodiert • Schutzkappe am Stecker
Sensor	<ul style="list-style-type: none"> • zwischen PI-Klebeband mit Trägerfolie geklebt • Anwendung nur durch qualifiziertes Personal. • Die Leitung darf nicht gekürzt werden. Wenn die Leitung gekürzt wird, sind neue Hochspannungstests erforderlich.

1 Die Pinbelegung ist dem imc Gerätehandbuch zu entnehmen (imc CRONOS bzw. imc CANSAS Handbuch).

Technische Daten - SENSORCABLE-HV-L1P-PT100/-PT1000

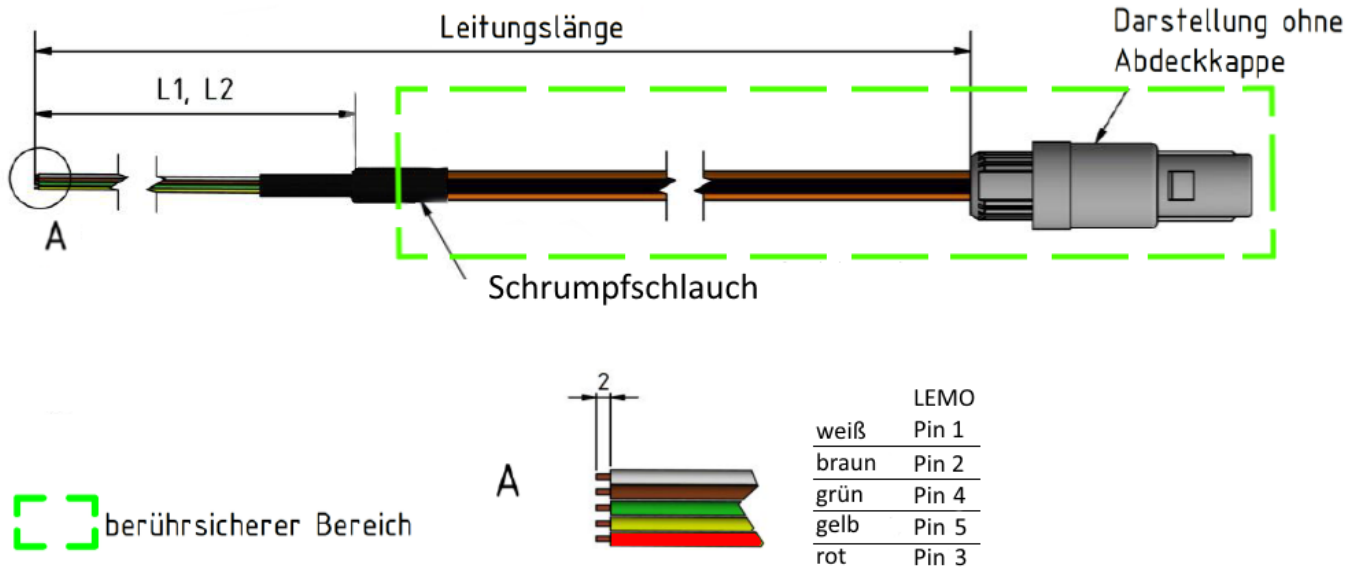
Parameter	Wert	Bemerkung
Grenzabweichung Klasse A	$\pm(0,15+0,002 \Delta t)$	DIN EN 60751
Temperaturbereich Anschlussleitung Sensor	-40°C bis 150°C (3000 h) -200°C bis +600°C	1 Minute (Stückprüfung)
Mindestbiegeradius	12x Leitungsdurchmesser	

Abmessungen		
Parameter	Wert	Bemerkung
Außen- \emptyset	4,6 mm	CABLE-HV-L1P-PT100-3M
	4,9 mm	CABLE-HV-L1P-PT1000-3M
Leitungslänge	3400 mm	
Abmantellänge L1 L2	200 mm (± 10 mm)	
	200 mm (± 10 mm)	
Messstelle: PI Folie	25 x 12,5 mm	L x B
Sensor (L x B x H)	3 x 0,8 x 0,6 mm	

ACC/SENSORCABLE-HV-L1P

LEMO.1P (Redel) Sensorkabel für Hochvoltmodule (HV)

HV-fähiger LEMO.1P (Redel, 5-polig) Stecker, z.B. für CRFX/HISO-8-L, CANFX/L-HISO8-L Module.



Aufbau	
Anschlussleitung	Messleitung, 8 x 0,03 mm ²
Farbcodierung	DIN 47100 1-8, LEMO.1P, 5-polig, weiß = Pin 1, braun = Pin 2 grün = Pin 4, gelb = Pin 5, rot = Pin 3
Isolation	FEP
Bestellbezeichnung	
ACC/SENSORCABLE-HV-L1P-3M	Kabellänge 3 m
	Artikel Nr. 13500318
Mitgeliefertes Zubehör	
Anschlussleitung	<ul style="list-style-type: none"> • Redel Stecker, 5-polig ¹, G-kodiert • Schutzkappe am Stecker
Sensor	<ul style="list-style-type: none"> • Verwenden Sie das Produkt nur in unbeschädigtem Zustand. • Anwendung nur durch qualifiziertes Personal. • Die Leitung darf nicht gekürzt werden. Wenn die Leitung gekürzt wird, sind neue Hochspannungstests erforderlich.

1 Die Pinbelegung ist dem imc Gerätehandbuch zu entnehmen (imc CRONOS bzw. imc CANSAS Handbuch).

Technische Daten - SENSORCABLE-HV-L1P-3M

Parameter	Wert	Bemerkungen
Temperaturbereich Anschlussleitung	-40°C bis +150°C (3000 h)	
Spannungsfestigkeit Stecker	1000 V	
Prüfung Stecker	3000 V	1 Minute (Stückprüfung)
Min. zulässiger Biegeradius	12x Leitungsdurchmesser	

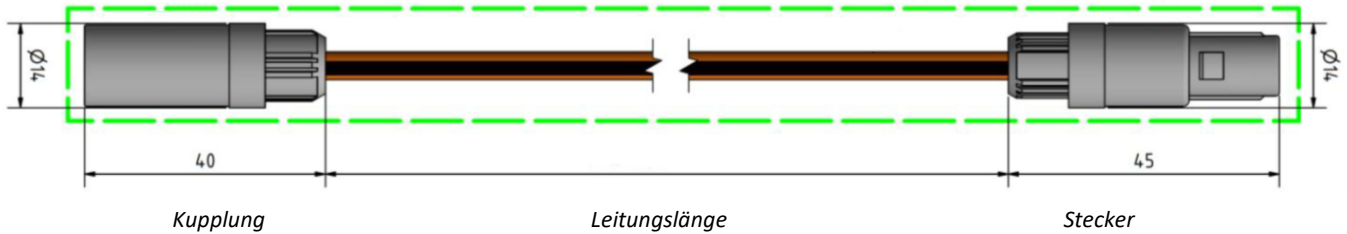
Abmessungen

Parameter	Wert	Bemerkungen
Außen-Ø	4,6 mm	
Leitungslänge	3400 mm	
Abmantellänge L1	200 mm (±10 mm)	
L2	200 mm (±10 mm)	

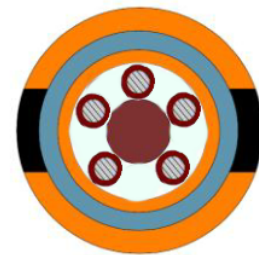
ACC/EXTCABLE-HV-L1P

Sensorkabel Verlängerung 3 m für Hochvoltmodule (HV)

HV-fähige LEMO.1P (Redel, 8-polig) Kupplung und Stecker, z.B. für HISO-8-L, CANFX/L-HISO8-L



berührsicher nur in gestecktem Zustand oder mit Abdeckkappe



Aufbau		
Mindestbiegeradius	12 x Leitungsdurchmesser	
Bestellbezeichnung		Artikel Nr.
ACC/EXTCABLE-HV-L1P-3M	3 m Leitungslänge	13500394
Mitgeliefertes Zubehör		
Anschlussleitung	<ul style="list-style-type: none"> • Redel Stecker und Kupplung, 5-polig¹ • Schutzkappe am Stecker 	

1 Die Pinbelegung ist dem imc Gerätehandbuch zu entnehmen (imc CRONOS bzw. imc CANSAS Handbuch).

Technische Daten - EXTCABLE-HV-L1P-3M

Parameter	Wert	Bemerkungen
Temperaturbereich		
Anschlussleitung	-40°C bis +150°C (3000 h)	
FEP Aderisolation	-40°C bis +180°C	
Stecker / Kupplung	-50°C bis +150°C	
Spannungsfestigkeit		
über Außenmantel	1000 V	
Stecker / Kupplung	1000 V	
Prüfung		
Stecker	3000 V	1 Minute (Stückprüfung)
Min. zulässiger Biegeradius	12x Leitungsdurchmesser	
Abmessungen	Wert	Bemerkungen
Außen-Ø	4,6 mm	
Leitungslänge	3000 mm	