

imc Klemmenstecker

Der Klemmenstecker adaptiert die DSUB-15 Buchsen, wie sie an den meisten imc Modulen als Standard-Signalanschluss vorgesehen sind, auf Schraubklemmen zum direkten Anklemmen von Kabeln. Er wird in einer Reihe von Varianten angeboten, die jeweils auch in einer gedichteten Ausführung (IP65) erhältlich sind. Die Stecker sind passend für spezifische Messmodule bzw. Messmodi als Standard- oder als Spezial-Stecker verfügbar.

Der Standard-Stecker ist ein 1:1 Adapter von DSUB-15 auf Schraubklemme zum direkten Anschluss der Messsignale. Die Standard-Stecker sind elektrisch identisch, sie unterscheiden sich lediglich in der Beschriftung.

Die Spezial-Stecker stellen keine direkte Umsetzung der DSUB-Pins auf die Schraubklemmen dar, sondern beinhalten zusätzliche Funktionen:

Für Strommessungen (bis 50 mA) mit Spannungskanälen enthalten Shunt-Stecker (ACC/DSUBM-I2 und -I4) integrierte 50 Messwiderstände. Zur direkten Anzeige der Messwerte als Strom muss der Wert 0,02 A/V als Skalierungsfaktor in der Einstelloberfläche der Bediensoftware eingetragen werden.

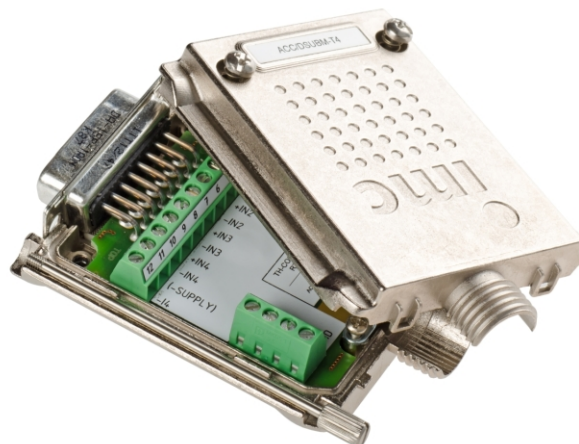
Für Temperaturmessungen ist ein spezieller, patentierter Thermostecker (ACC/DSUBM-T4) verfügbar. Der Thermostecker enthält zusätzlich einen internen PT1000 Temperatursensor zur Kaltstellen-Kompensation bei Thermoelementmessung. Beliebige Typen von Thermoelementen können an den Differenzeingängen (+IN und -IN) angeschlossen werden. Außerdem besitzt er zusätzliche "Stützklemmen" zum Anschluss von RTD/PT100 in 4-Draht-Konfiguration, wobei die Referenzstrom-Schleife bereits intern vorverdrahtet ist.

Der Universal-Stecker (ACC/DSUBM-UNI2) ist für die 8-kanaligen Universalmessverstärker der Typen "UNI-8" bzw. "UNI2-8" vorgesehen. Zum Anschluss von jeweils zwei Kanälen pro Stecker enthält er einen PT1000 Temperatursensor für die Thermoelementmessung. Sind diese Funktionen nicht erforderlich, so kann für die übrigen Messarten auch ein Standard Stecker verwendet werden.

Die TEDS-Stecker sind Varianten der oben genannten Typen, die zusätzlich TEDS unterstützen: TEDS dient zur Speicherung von Sensor-Informationen gemäß IEEE 1451.4 zur Verwendung mit imc Plug & Measure. Die Sensor-TEDS (Transducer Electronic Data Sheet) sind Informationsspeicher (PROM), die über eine digitale Signalleitung (OneWire) vom Verstärker angesprochen werden können. TEDS-Stecker beinhalten einen elektronischen Multiplexer, der das einzelne, am DSUB Stecker bereitgestellte TEDS Signal an 2 oder 4 kanalindividuellen Klemmen zur Verfügung stellt, an denen dann TEDS Speicher oder Sensoren angeschlossen werden können.

HD-Stecker sind Varianten, welche statt DSUB-15 den High-Density Stecker DSUB-HD-26 verwenden. Sie sind als Standardstecker verfügbar (1:1 Anschluss, Beschriftung für Brückenverstärker) sowie als Shunt-Version. Diese Stecker sind für die besonderen "Compact" (C) Versionen der Brückenverstärker DCBC2-8 und BC-8 geeignet, welche 2x DSUB-HD-26 Anschlüsse (anstatt 4 x DSUB-15) besitzen.

Die gedichteten Ausführungen IP65-Stecker haben identische Außenabmessungen. Sie bieten zusätzliche Dichtungen und werden mit etwas längeren Verriegelungsschrauben geliefert, um mit den entsprechenden Gewindebolzen an den Geräten der imc SL-Serie (imc CRONOS-SL / imc CANSAS-SL) sowie CRONOS-XT zu passen.



Metall-Stecker (ACC/DSUBM-xx)

Die relative mechanische Lage dieser Innengewinde Distanzbolzen unterscheidet sich zwischen Standard- und SL-, XT-Geräten, da sie leicht versenkt sind.

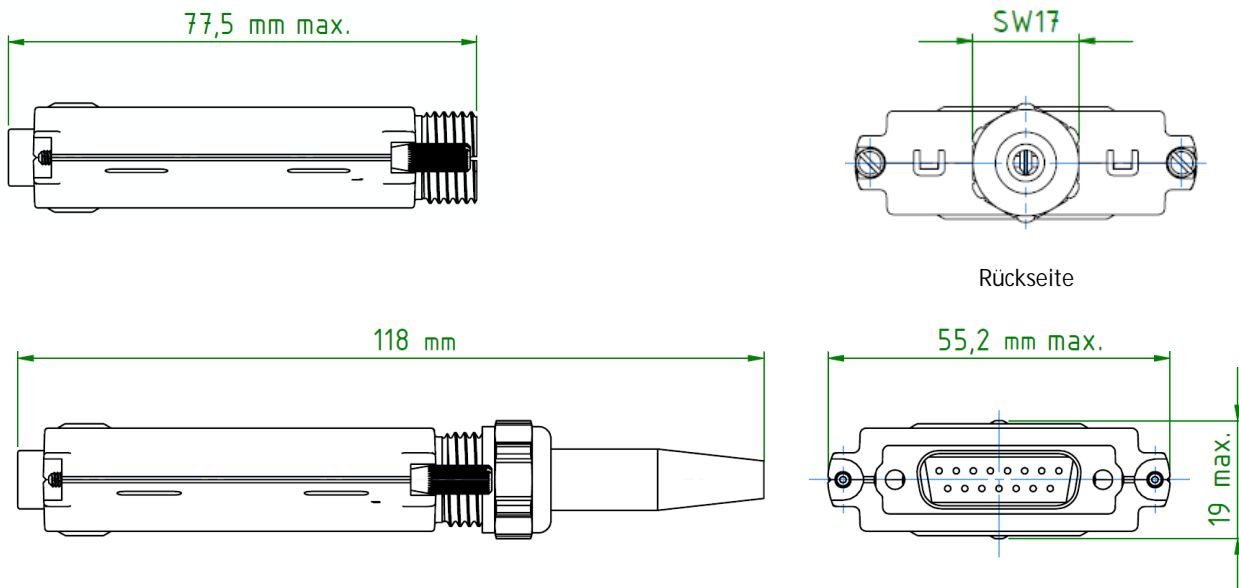
Übersicht der verfügbaren Stecker

Bestellbezeichnung		Artikelnummer
Standardstecker		
• ACC/DSUBM-U4	15-poliger DSUB-Klemmstecker für je 4 Kanäle, geeignet für Spannungsmessung.	13500166
• ACC/DSUBM-U4-IP65	wasserdichte Version	13500216
• ACC/DSUBM-TEDS-U4	Version mit TEDS Unterstützung	13500189
• ACC/DSUBM-TEDS-U4-IP65	wasserdichte TEDS Version	13500330
• ACC/DSUBM-B2	15-poliger DSUB-Klemmenstecker für je 2 Kanäle. Geeignet für die Messung von DMS, Brücken und Spannung	13500170
• ACC/DSUBM-B2-IP65	wasserdichte Version	13500218
• ACC/DSUBM-TEDS-B2	Version mit TEDS Unterstützung	13500191
• ACC/DSUBM-TEDS-B2-IP65	wasserdichte TEDS Version	13500331
• ACC/DSUBM-B1	15-poliger DSUB-Klemmenstecker für einen Kanal. Geeignet für die Messung von DMS, Brücken	13500181
• ACC/DSUBM-DI4-8	Stecker für digitale Eingänge	13500174
• ACC/DSUBM-DI4-8-IP65	wasserdichte Version	13500221
• ACC/DSUBM-DI2-8	Stecker für digitale Eingänge	13500172
• ACC/DSUBM-DI8	Stecker für digitale Eingänge	13500175
• ACC/DSUBM-DI8-IP65	wasserdichte Version	13500XXX
• ACC/DSUBM-DO8	Stecker für digitale Ausgänge	13500173
• ACC/DSUBM-DO8-IP65	wasserdichte Version	13500220
• ACC/DSUBM-DO4	Stecker für digitale Ausgänge	13500186
• ACC/DSUBM-DO-HC-8	Stecker für digitale Ausgänge (High Current)	13500198
• ACC/DSUBM-REL4	Stecker für Relaisausgänge	13500176
• ACC/DSUBM-ENC4	Stecker für inkrementale Eingänge	13500171
• ACC/DSUBM-ENC4-IP65	wasserdichte Version	13500219
• ACC/DSUBM-DAC4	Stecker für analoge Ausgänge	13500177
• ACC/DSUBM-DAC4-IP65	wasserdichte Version	13500223
• ACC/DSUBM-PWM4	Stecker für 4x PWM	13500187
• ACC/DSUBM-SENT4	Stecker für 4x SENT	13500182
• ACC/DSUBM-SYNTH4	Stecker für Synthesizer und Reglermodul	13500194
• ACC/DSUBM-SYNTH4-IP65	wasserdichte Version	13500XXX
Universalstecker		
• ACC/DSUBM-UNI2	15-poliger DSUB-Klemmstecker für je 2 Kanäle. Geeignet für: Strom- ¹ , Spannungs-, Widerstands- und Brückenmessung, sowie Pt100 und Thermoelementmessung (mit integrierter Kaltstellenkompensation)	13500169

1 Massebezogene Strommessung, für differentielle Messung ist ein externer Shunt bzw. der entsprechende Stecker (ACC/DSUB(M)-I2) zu nutzen.

• ACC/DSUBM-UNI2-IP65	wasserdichte Version	13500215
• ACC/DSUBM-TEDS-UNI2	Version mit TEDS Unterstützung	13500188
• ACC/DSUBM-TEDS-UNI2-IP65	wasserdichte TEDS Version	13500222
Thermostecker		
• ACC/DSUBM-T4	15-poliger DSUB-Klemmstecker für je 4 Kanäle. Geeignet für die Messung von Spannungen sowie Temperaturen mit PT100 und Thermoelementen (mit integrierter Kaltstellenkompensation).	13500167
• ACC/DSUBM-T4-IP65	wasserdichte Version	13500217
• ACC/DSUBM-TEDS-T4	Version mit TEDS Unterstützung	13500190
• ACC/DSUBM-TEDS-T4-IP65	wasserdichte TEDS Version	13500332
Shuntstecker		
• ACC/DSUBM-I4	15-poliger DSUB-Klemmstecker für je 4 Kanäle. Geeignet für die Messung von Strömen bis 50 mA (Shunt 50 Ω , Skalierungsfaktor 0,02 A/V)	13500168
• ACC/DSUBM-I4-IP65	wasserdichte Version	13500328
• ACC/DSUBM-TEDS-I4	Version mit TEDS Unterstützung	13500192
• ACC/DSUBM-TEDS-I4-IP65	wasserdichte TEDS Version	13500333
• ACC/DSUBM-I2	15-poliger DSUB-Klemmenstecker für je 2 Kanäle. Zur Messung von Strömen bis 50 mA (Shunt 50 Ω , Skalierungsfaktor 0,02 A/V)	13500180
• ACC/DSUBM-I2-IP65	wasserdichte Version	13500329
• ACC/DSUBM-TEDS-I2	Version mit TEDS Unterstützung	13500193
• ACC/DSUBM-TEDS-I2-IP65	wasserdichte TEDS Version	13500334
High-Density (HD) Stecker		
• ACC/DSUBM-HD-I4	26-poliger DSUB-Klemmstecker für je 4 Kanäle. Geeignet für die Messung von Strömen bis 50 mA (Shunt 50 Ω , Skalierungsfaktor 0,02 A/V)	13500195
• ACC/DSUBM-HD-B4	26-poliger DSUB-Klemmenstecker für je 4 Kanäle. Geeignet für die Messung von DMS, Brücken und Spannung	13500197

Mechanische Abmessungen



ACC/DSUBM-xx mit Knickschutztülle

Hinweis: Die [Verriegelungsschrauben](#) ⁵⁾ der ACC/DSUBM-xx-IP65 sind länger.

Technische Daten - imc Klemmenstecker

Parameter	Wert	Bemerkungen
Anzahl der Klemmen Standard Spezial	18 20 24 25	z.B. ACC/DSUBM-B2, -U4, -UNI2, z.B. ACC/DSUBM-T4 ACC/DSUBM-TEDS-T4 ACC/DSUBM-HD-I4, HD-B4 (DSUB-26)
Gehäusematerial	Metall	Zinkdruckguss (vernickelt)
Steckertyp	DSUB-15 DSUB-HD-26	ACC/DSUBM-xx ACC/DSUBM-HD-xx
Schutzgrad	IP20 IP65	ACC/DSUBM-xx ACC/DSUBM-xx-IP65
Verwendbarer Drahtdurchmesser	max. 1,5 mm ² entsprechend AWG 16	Litze mit Adernendhülsen
Kabeldurchführung max. Durchlass am Dichteinsatz bei ACC/DSUBM-xx bei ACC/DSUBM-xx-IP65	Ø 9 mm Dichteinsatz schwarz Dichteinsatz gelb	sowohl schwarze als auch gelbe mit Knickschutztülle ohne Knickschutztülle
Spannbereich Dichteinsatz	5,5 bis 7,5 mm	auf Anfrage andere Größen ² möglich
Verriegelungsschrauben	2x M2.5 X 58 mm 2x M2.5 X 65 mm	ACC/DSUBM-xx, passend für entsprechende Verriegelung an das imc Gerät ACC/DSUBM-xx-IP65 passend für die Geräte der imc SL-Serie (imc CRONOS-SL / imc CANSAS-SL) und der imc XT-Serie (imc CRONOS-XT)
Abmessungen (L x B x H)	118 x 55,2 x 19 mm 77,5 x 55,2 x 19 mm	mit Knickschutztülle ohne Knickschutztülle
Gewicht	typ. 140 g	Metall-Stecker

2 Ab dem 01.01.2019 ist der bisher verwendete Dichteinsatz: 4 bis 6,5 mm nicht mehr lieferbar.