

Inhaltsverzeichnis

1. imc CRONOSflex (CRFX)

1.1 Rückwandbefestigungswinkel (CRFX/BRACKET-BACK)	8
1.2 Befestigungselement 180° (CRFX/BRACKET-180)	10
1.3 Befestigungselement 90° (CRFX/BRACKET-90)	11
1.4 Modul-Verbindungselement	12
1.4.1 Modul-Verbindungselement CRFX/BRACKET-CON(-GR2-O)	12
1.5 19" RACK (CRFX/RACK)	13
1.6 1/2-19" RACK (CRFX-1/2-19"-RACK)	16
1.7 Befestigungselement RACK (CRFX/BRACKET-RACK)	18

2. imc CRONOS-XT

2.1 Modul-Verbindungselement (CRXT/BRACKET-CON-xx)	20
2.2 Haltegriff-Set (L + R)	22

3. imc CANSASflex, imc BUSDAQflex

3.1 Befestigungselement 180° (CANFX/BRACKET-180-XX)	26
3.2 Befestigungselement 90° (CANFX/BRACKET-90-XX)	28
3.3 Modul-Verbindungselement (CANFX/BRACKET-CON)	30
3.4 Haltegriff-Set (L + R)	31
3.5 Befestigung auf DIN-Rail (Hutschiene, CANFX/BRACKET-DIN)	32
3.6 19" RACK (CANFX/RACK)	33
3.7 19" RACK BLOCK (CANFX/RACK-BLOCK)	37
3.8 CANFX/PORTABLE-RACK	39

4. imc CANSASfit

4.1 Befestigung auf DIN-Rail (Hutschiene, CANFT/BRACKET-DIN[-XW])	44
4.2 Befestigung mit Magnetsystem (CANFT/BRACKET-MAG[-XW])	46

5. imc CANSAS, imc C-SERIE (CS) und imc BUSDAQ

5.1 Befestigungselement 90° (xx/BRACKET-90)	49
5.2 Befestigung auf DIN-Rail (Hutschiene)	50
5.2.1 CAN-BRACKET-IHR	53
5.3 19" RACK (CS/RACK)	54

6. imc CRONOScompact, imc SPARTAN

6.1 Verbindungselement 180° (CRC(SPAR)/BRACKET-CON)	56
6.2 Befestigungselement 90° (CRC(SPAR)/BRACKET-90)	57
6.3 Rückwandbefestigungswinkel (CRC(SPAR)/BRACKET-BACK)	58

7. imc C-SERIE (CL)

7.1 Befestigungskonstruktion 180° (C/CL-BRACKET-180)	60
--	----

8. imc CRONOS-SL

8.1 Befestigungskonstruktion 90° (CRSL/BRACKET-90)	62
--	----

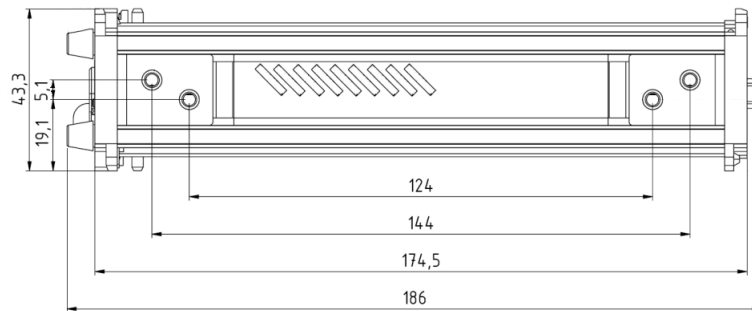
9. imc CANSAS-SL

9.1 Modul-Verbindungselement (CAN/SL-BRACKET-CON)	64
9.2 Befestigungselement 90° (CAN/SL-BRACKET-90)	65
9.3 Befestigungselement 180° (CAN/SL-BRACKET-180)	66

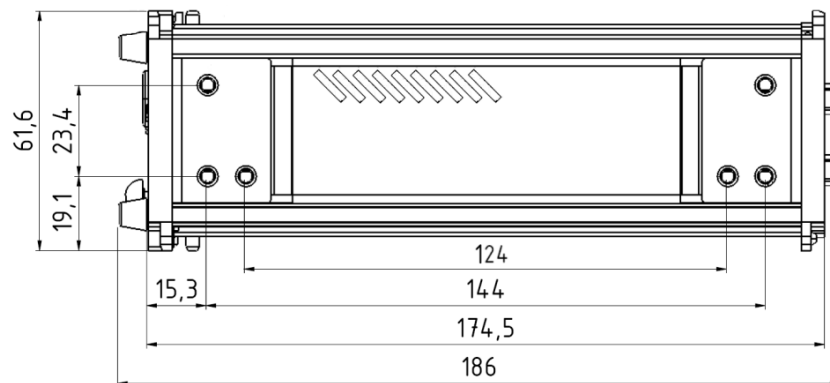
1. imc CRONOSflex (CRFX)

Ein imc CRONOSflex System besteht aus einer Basiseinheit und einem oder mehreren imc CRONOSflex Modulen. Der imc Klick Mechanismus bietet auf einfache Weise eine mechanisch feste Verbindung zwischen mehreren CRONOSflex Modulen und gleichzeitig eine elektrische Verbindung an das Bussystem und die Versorgung herzustellen.

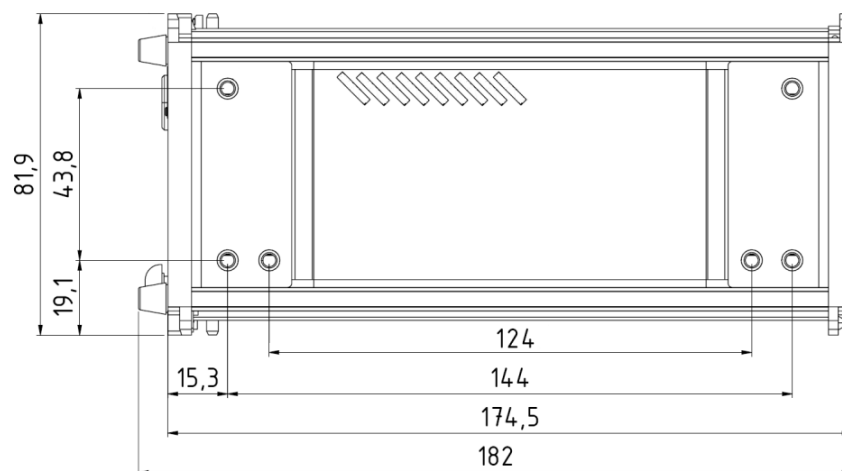
Die folgende Übersicht zeigt die drei unterschiedlichen Größen der imc CRONOSflex Messmodule (schmale Module z.B. CRFX/ISO2-8 mit einer Breite von 43,3 mm) und die Abmessungen der Bohrungen an den Boden- und Deckelblechen der Module. imc CRONOSflex Module greifen nach dem Zusammenklicken ineinander. Ein Block ist somit ineinander verschränkt und schmaler als die Summe der Einzelbreiten ($43,3 + 43,3 + \dots$).



imc CRONOSflex Module: z.B. CRFX/LV3-8, CRFX/ISO2-8, CRFX/DCBC2-8



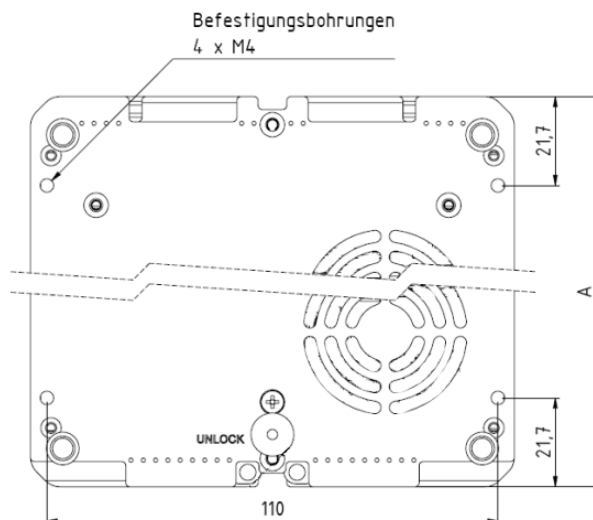
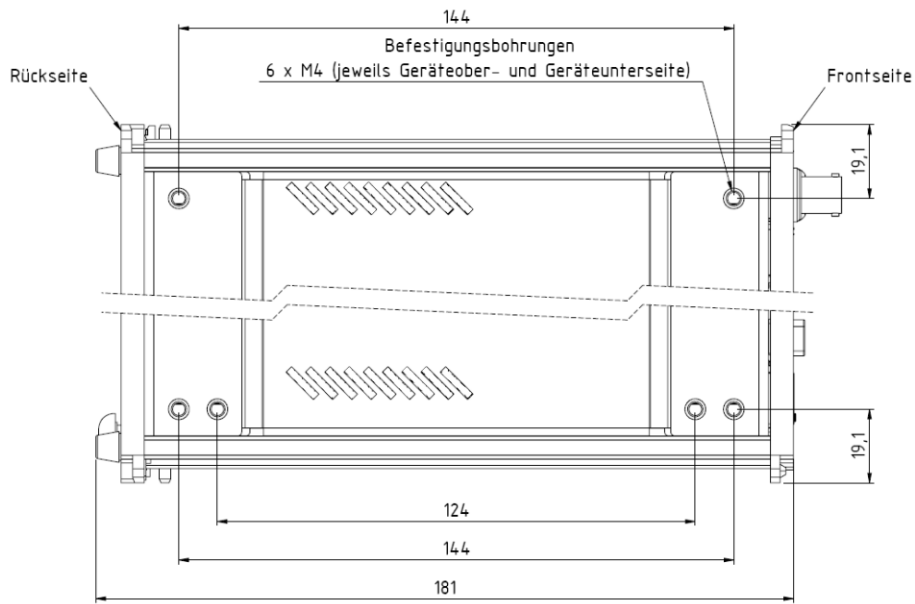
imc CRONOSflex Module: z.B. CRFX/UNI2-8, CRFX/DCB2-8, CRFX/B-8



imc CRONOSflex Module: z.B. CRFX/HV2-4U, CRFX/HV2-2U2I

Basiseinheit Konfigurations-Optionen und Maße				
Maße (B x H x T in mm)	90 x 118 x 180 (Standard, ohne zusätzliche Konfigurations-Optionen)			
Werksseitige Konfigurations-Optionen der Basiseinheit	• Multi-IO	erhöht die Gehäusebreite um 40 mm		
	• DI16-DO8-ENC4 oder • DI8-DO8-ENC4-DAC4			
	• Spezial Interface, Feldbus Interface	erhöht die Gehäusebreite um jeweils 20 mm		
Mögliche Kombinationen				
Feldbus Interface 1	Feldbus Interface 2	Feldbus Interface 3	Multi-IO	Breite in mm
-	-	-	-	90
	-	-	-	110
		-	-	130
			-	150
-	-	-		130
	-	-		150
		-		170

Die folgenden Zeichnungen zeigen die Abmessungen der imc CRONOSflex Basiseinheit:



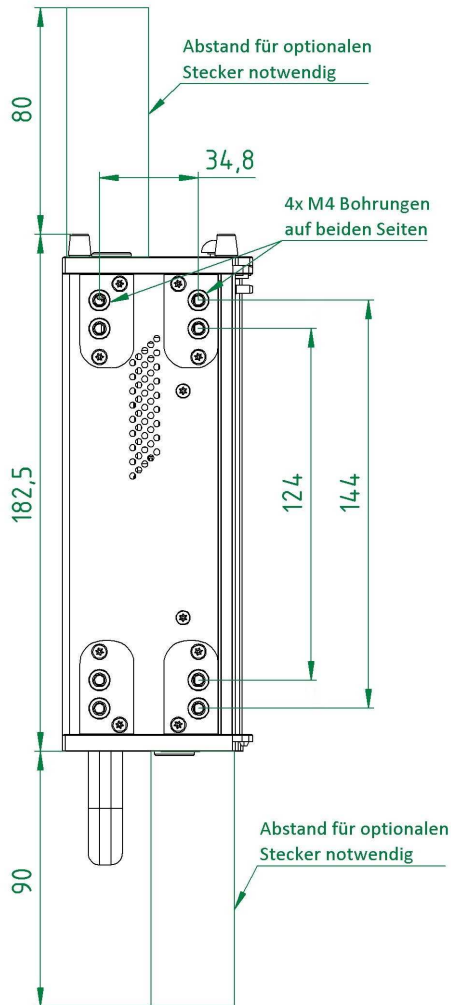
A	Breite in [mm]
	90
	110
	130
	150
	170

Power Handle

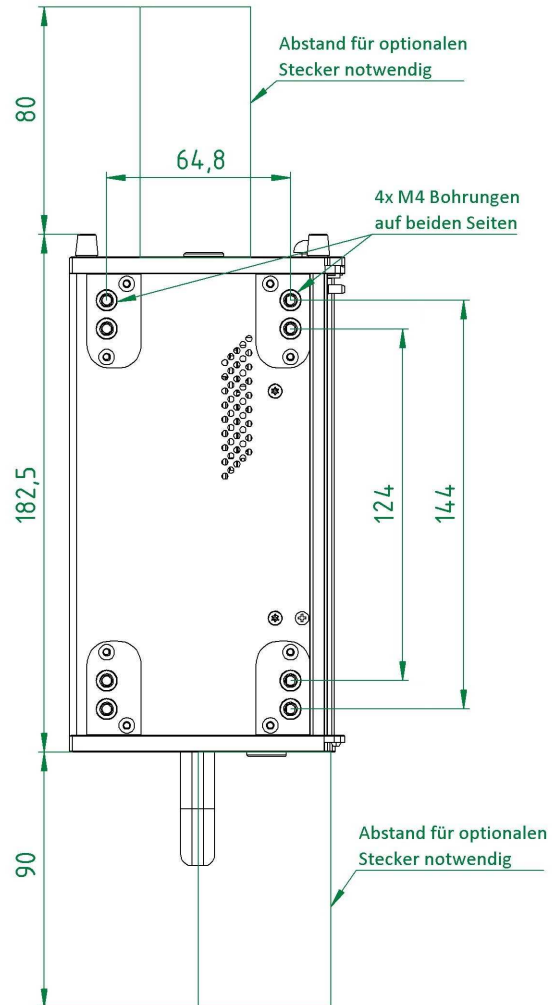
Die Power Handle sind mit M4 Bohrungen in einem Abstand von 144 mm ausgestattet (siehe die folgenden Zeichnungen). Bei extremer Beanspruchung des Klick-Mechanismus kann dieser mit dem Verbindungselement CRFX/BRACKET-CON-GR2-O (Artikelnummer: 11900076) verstärkt werden.

Die folgenden Zeichnungen zeigen die Power Handle mit den M4 Bohrungen zur Befestigung.

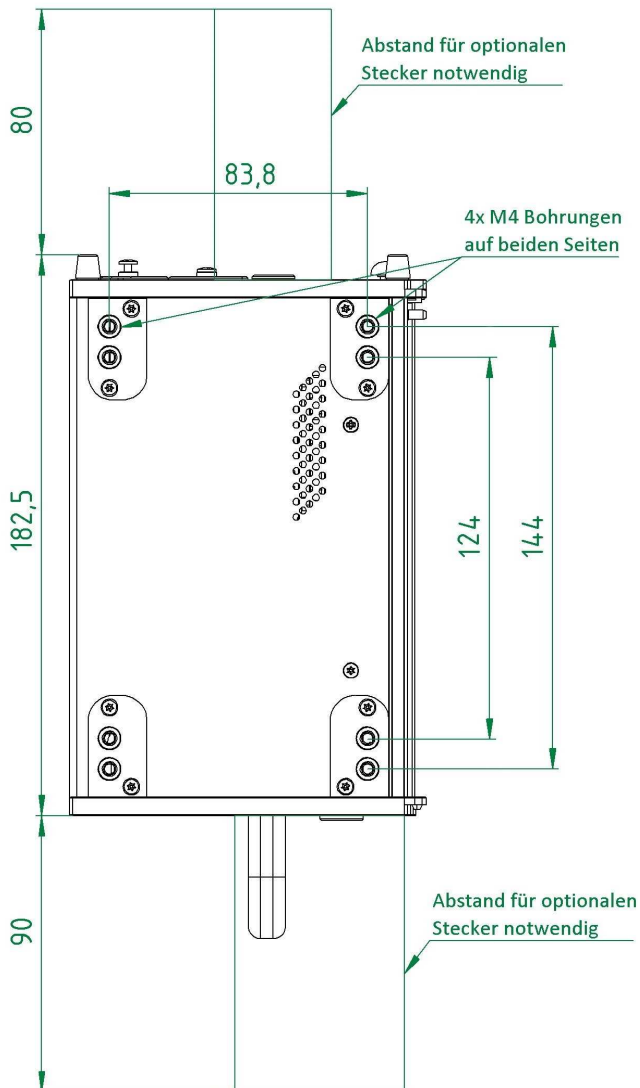
**CRFX/HANDLE-POWER
11900058**



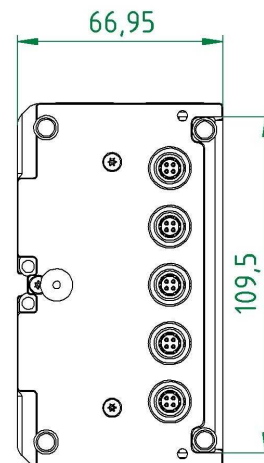
**CRFX/HANDLE-UPS-L
11900043**



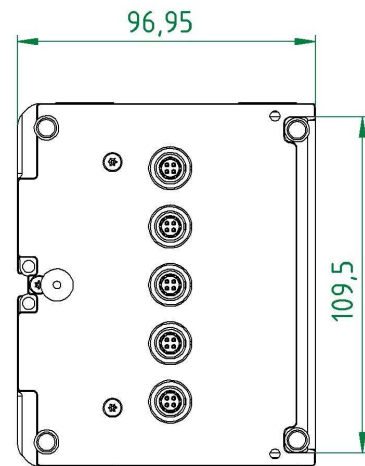
CRFX/HANDLE-LI-IO-L
11900010



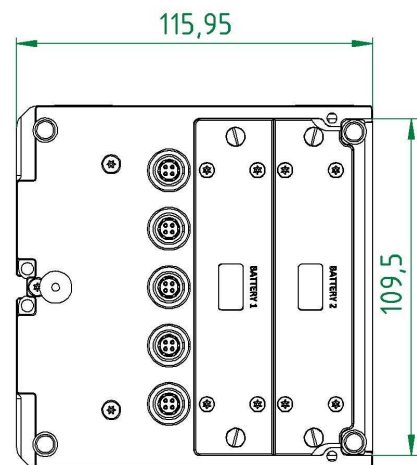
Rückseite:



CRFX/HANDLE-POWER



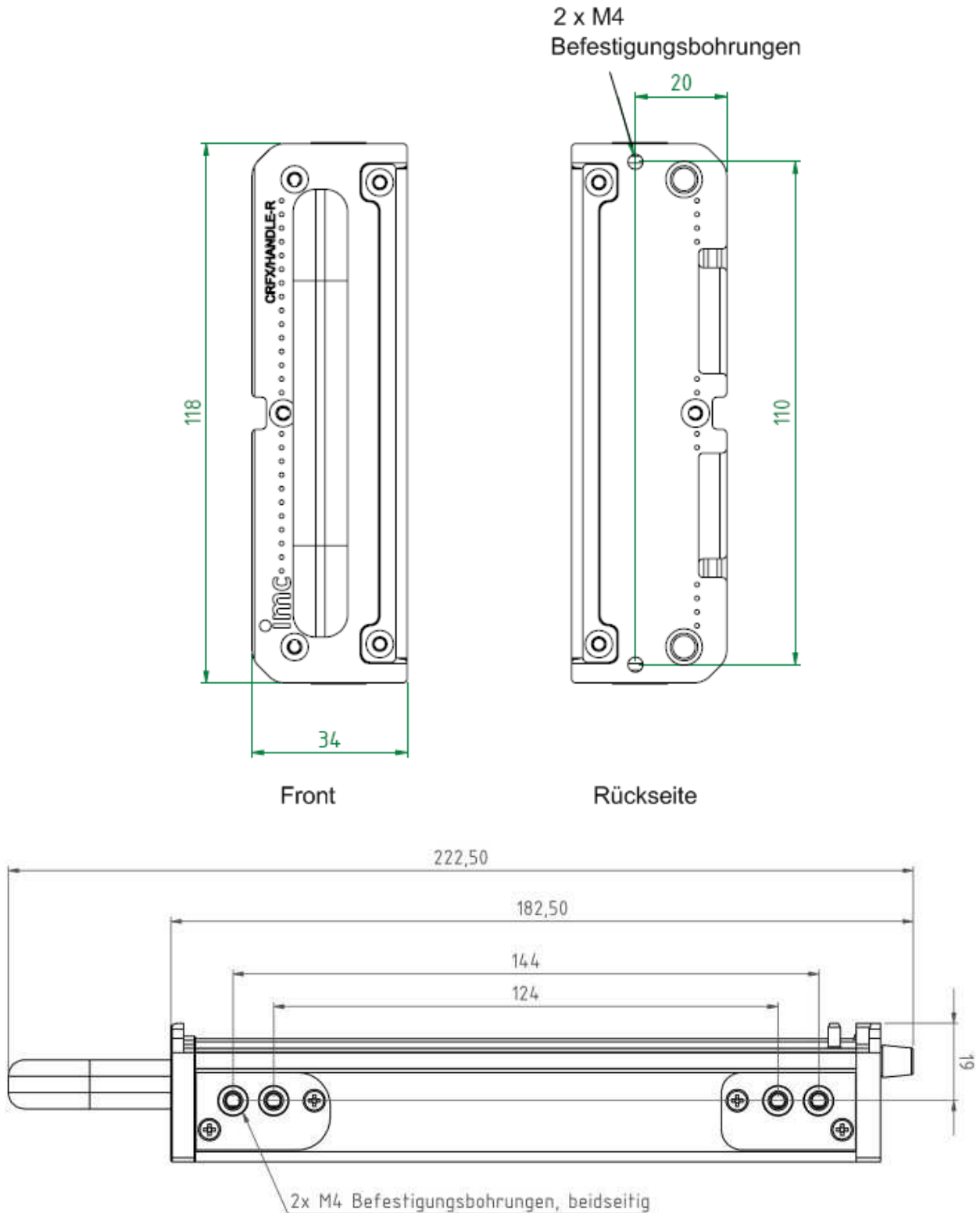
CRFX/HANDLE-UPS-L



CRFX/HANDLE-LI-IO-L

Die folgende Darstellung zeigt die Abmessungen eines Griffes für imc CRONOSflex Module:

Sowohl der linke als auch der rechte Griff hat die hier dargestellten Abmessungen. Der Griff hat an den Boden und Deckelblechen jeweils zwei M4 Bohrungen in einem 144 mm Abstand. Um den imc Klick Mechanismus zu verstärken kann der Griff nur mit dem Modul-Verbindungselement CRFX/BRACKET-CON-GR2-O befestigt werden.



1.1 Rückwandbefestigungswinkel (CRFX/BRACKET-BACK)

Funktion: Befestigungselement der Rückwand

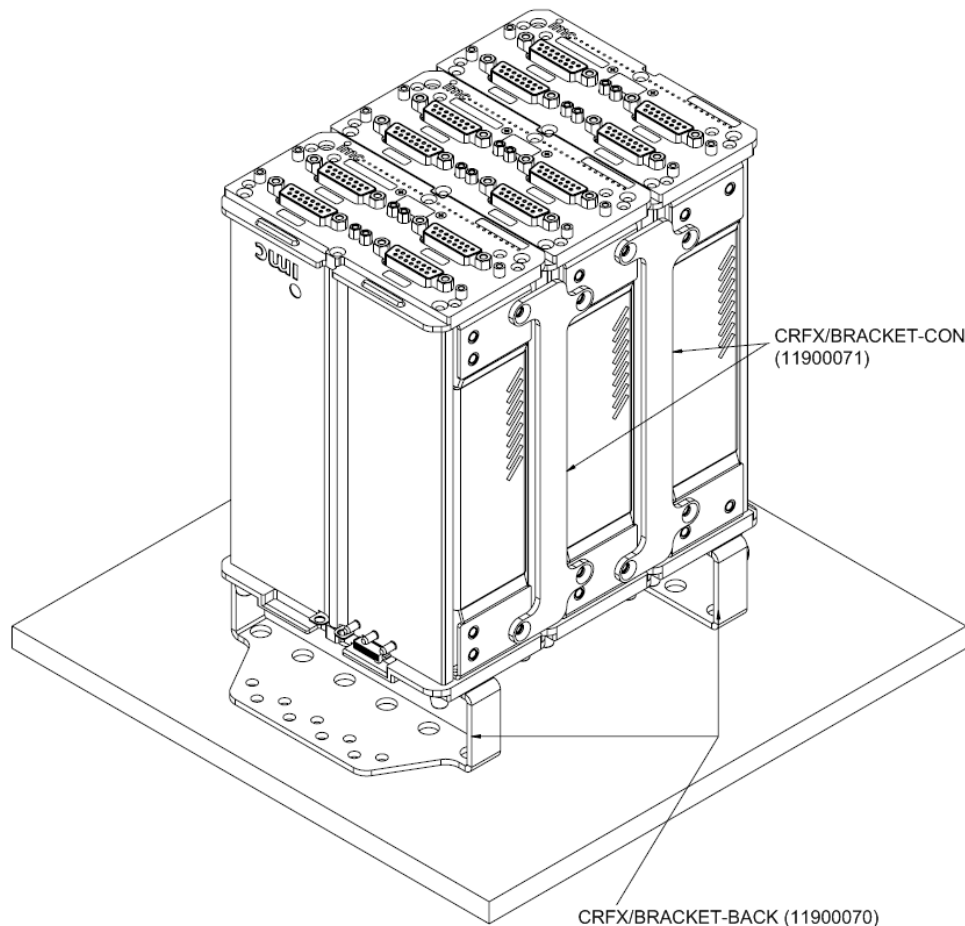
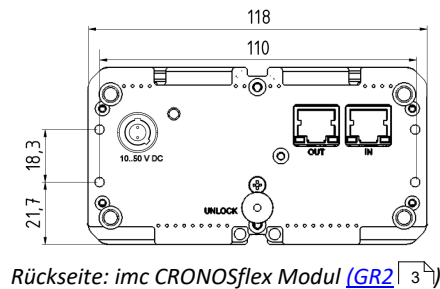
Winkeltyp: 90° gewinkelt

am Gerät: 2 x M4

Eigenschaften:

Das Befestigungselement: CRFX/BRACKET-BACK eignet sich zur Befestigung an der Rückseite der imc CRONOSflex Module. Die CRFX [Module](#) ³⁾ haben auf der Rückseite mindestens zwei M4 Gewinde.

Diese Art der Befestigung der imc CRONOSflex Module erfordert wegen des engen Bauraums zwischen Gerät und Wand (Boden) **Sonderzubehör**: 90° gewinkelte LEMO und RJ45 Stecker. Der Abstand von der Modulrückseite zum Boden beträgt: 35 mm.

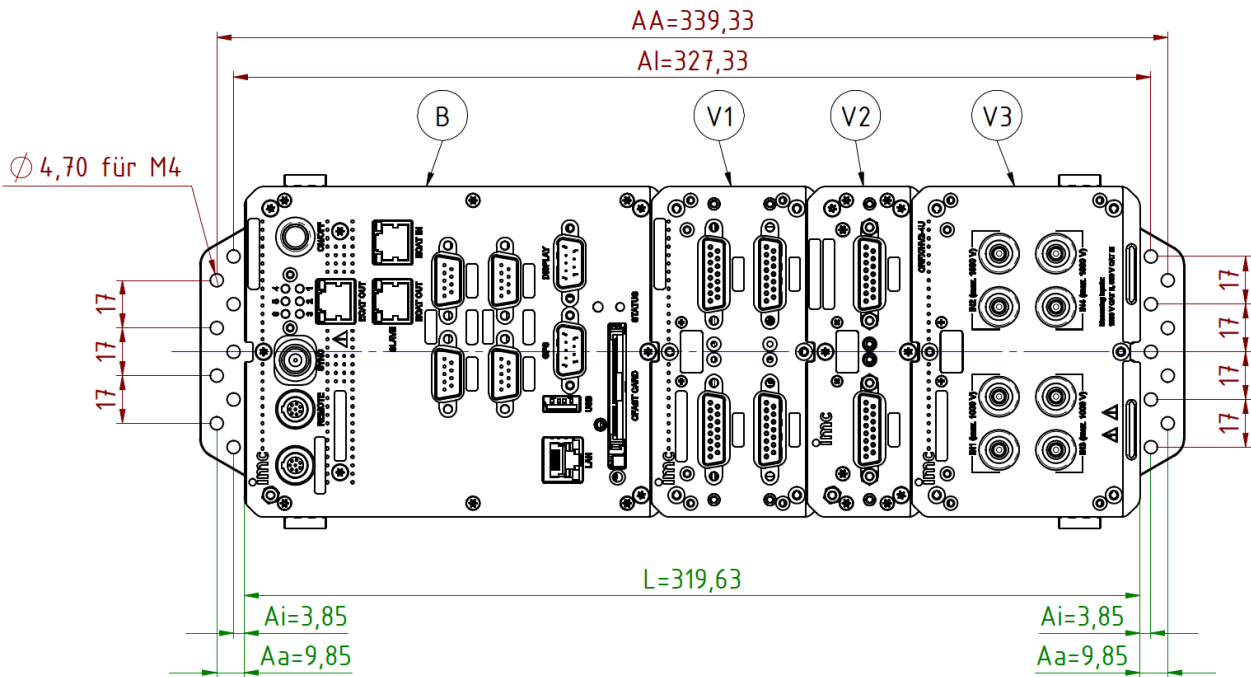


Um einen Block von imc CRONOSflex Modulen auf die hier dargestellte Weise auf eine Unterlage zu befestigen, sind zwei Rückwandbefestigungswinkel notwendig.

Mitgeliefertes Zubehör:

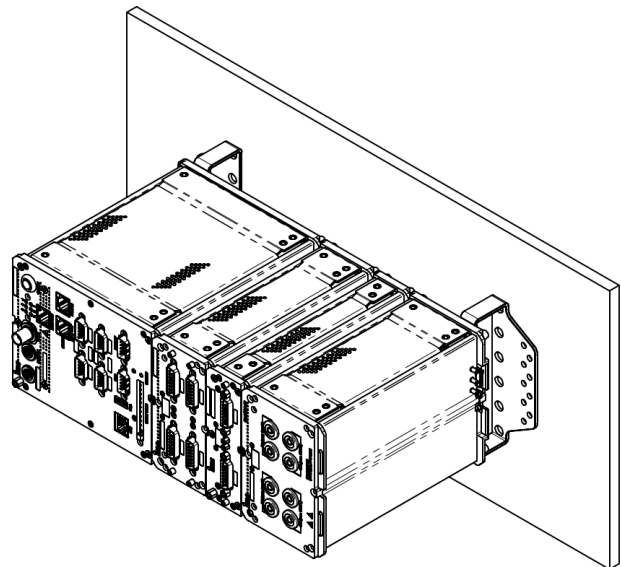
- 1x Rückwandbefestigungswinkel
- 2x Zylinderschraube DIN 7984 M4x8

Bestellbezeichnung: **CRFX/BRACKET-BACK** Artikelnummer: 11900070



Legende:

n	Anzahl der Module (inkl. Basiseinheit)
Ü	Überlappung (=6,05 mm) der gestapelten Module
B	Breite der Basiseinheit
Vx	Breite Verstärkermodul
Aa	Abstand der äußeren Befestigungsbohrung zur Modulkante (=9,85 mm)
Ai	Abstand der inneren Befestigungsbohrung zur Modulkante (=3,85 mm)
AA	Abstand zwischen den äußeren Befestigungsbohrungen
AI	Abstand zwischen den inneren Befestigungsbohrungen



Formeln zur Bestimmung der Befestigungsbohrungen

$$AI = 2 * Ai + (L - (n - 1) * \ddot{U}) = 2 * Ai + ((B + V1 + V2 + V3... + Vn) - (n - 1) * \ddot{U})$$

$$AA = 2 * Aa + (L - (n - 1) * \ddot{U}) = 2 * Aa + ((B + V1 + V2 + V3.. + Vn) - (n - 1) * \ddot{U})$$



Beispiel

B: CRFX-Basiseinheit mit drei zusätzlichen Feldbus Interfaces; die Breite einer [Basiseinheit ohne Option](#) ⁴:
90 mm, zusätzlicher Platzbedarf pro Feldbus: 20,32 mm
 $B = 90 + 3 * 20,32 = 150,96mm$

V1: CRFX-Modul GR2 (z.B. CRFX/UNI2-8) mit einer Breite V1 = 61,62 mm

V2: CRFX-Modul GR1 (z.B. CRFX/ISO2-8) mit einer Breite V2 = 43,3 mm

V3: CRFX-Modul GR3 (z.B. CRFX/HV2-2U2I) mit einer Breite: V3 = 81,9 mm

$$AA = 2 * 9,85 + ((150,96 + 61,62 + 43,3 + 81,9) - (4 - 1) * 6,05)mm = 339,33mm$$

$$AI = 2 * 3,85 + ((150,96 + 61,62 + 43,3 + 81,9) - (4 - 1) * 6,05)mm = 327,33mm$$

1.2 Befestigungselement 180° (CRFX/BRACKET-180)

Funktion: Befestigung auf Unterlage

Winkeltyp: 180° flach

am Gerät: 4 x M4 (oder auch 2 x M4)

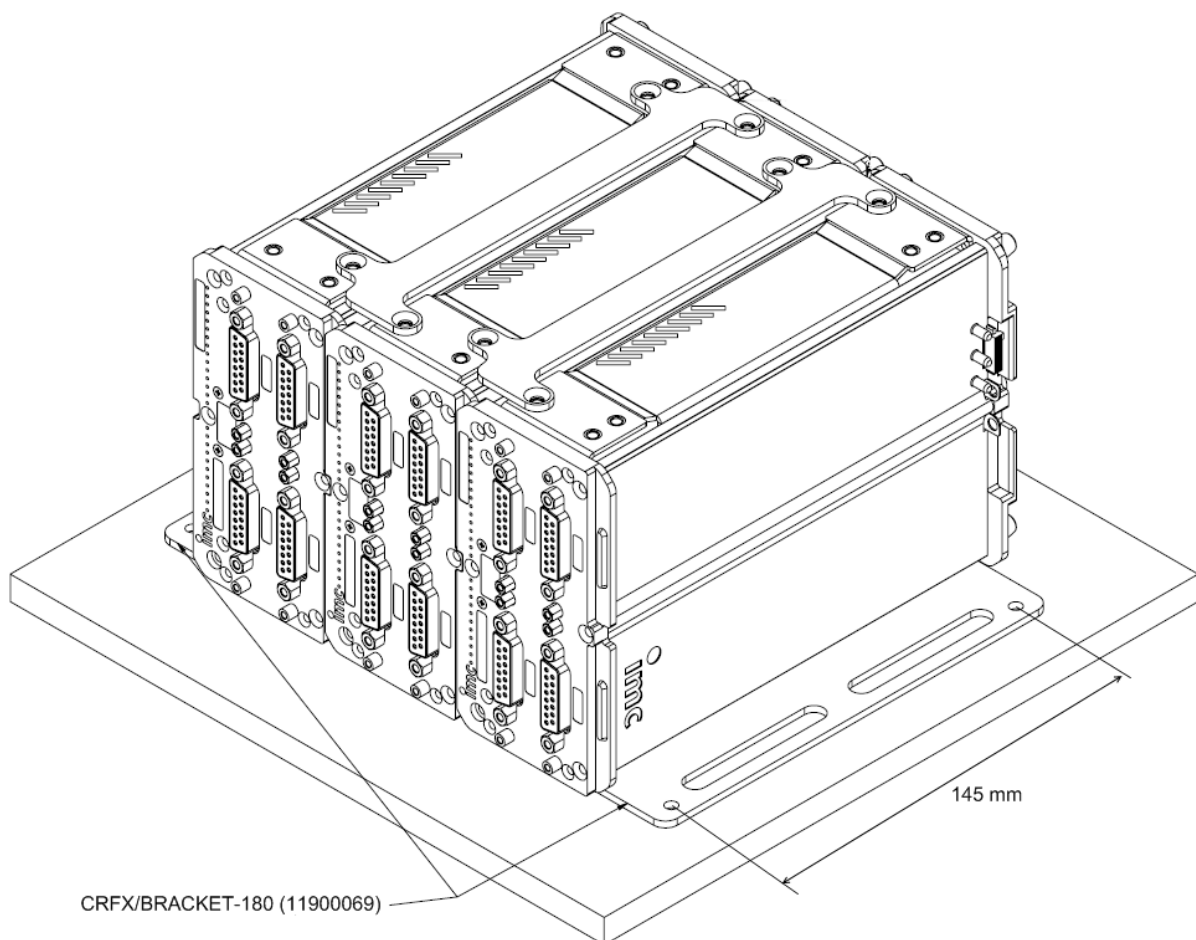
Eigenschaften:



CRFX/BRACKET-180

Durch einfaches Zusammenklicken können Sie die imc CRONOSflex Module mechanisch fest verbinden und gleichzeitig elektrisch an das Bussystem und die Versorgung anschließen (Klick-Mechanismus). Einen solchen Block von einzelnen Modulen können Sie mit zwei flachen Befestigungselementen (CRFX/BRACKET-180) auf eine Unterlage fixieren. Ein einzelnes Modul können Sie ebenfalls so fixieren. Die Befestigungselemente sind an beiden Bodenblechen (links und rechts) eines Modulblocks mit jeweils zwei oder vier M4 Schrauben zu montieren. Die M4 Gewinde an den Modulen sind im Abschnitt: imc CRONOSflex Module dargestellt.

Eine Befestigung hängend an einer Wand ist mit diesen flachen Befestigungselementen möglich.



Mitgeliefertes Zubehör:

1x Befestigungselement 180°

4x Senkschraube M4x6 Torx

Bestellbezeichnung: **CRFX/BRACKET-180**, Artikelnummer: 11900069

1.3 Befestigungselement 90° (CRFX/BRACKET-90)

Funktion: Befestigung auf Unterlage

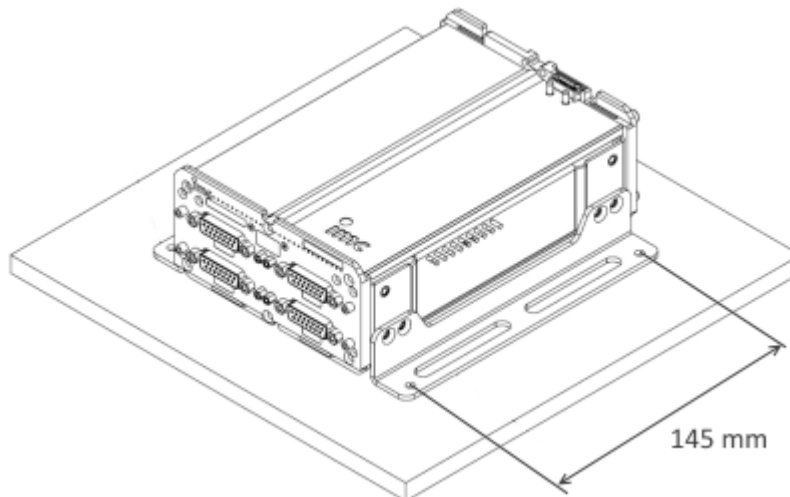
Winkeltyp: 90° gewinkelt

am Gerät: 4 x M4 (oder auch 2 x M4)

Eigenschaften:

Diese Winkel sind besonders für eine Montage auf einer Unterlage geeignet. Die Befestigung erfolgt mit jeweils zwei oder vier M4 Schrauben an den Boden- und Deckelblechen eines Moduls.

Bei einer Befestigung hängend an einer Wand ist auf die Anzahl der Module und auf die Kabellast zu achten. Ist diese Last hoch können zur Verstärkung des Klick-Mechanismus [Modul-Verbindungselemente](#) ¹²⁾ (CRFX/BRACKET-CON) verwendet werden.



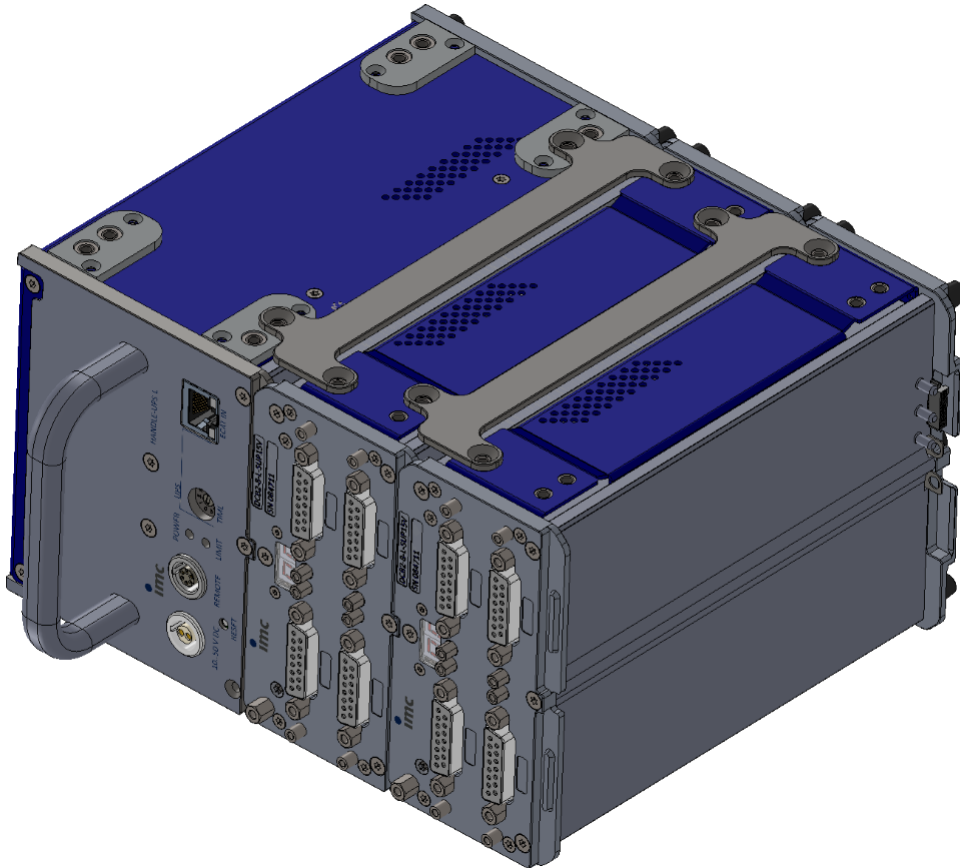
Mitgeliefertes Zubehör:

- 1x Befestigungselement 90°
- 2x Senkschraube M4x6 Torx

Bestellbezeichnung: **CRFX/BRACKET-90** Artikelnummer: 11900068

1.4 Modul-Verbindungselement

Das Modul-Verbindungselement verstärkt den Klick-Mechanismus der imc CRONOSflex Module in Anwendungen bei denen mit extremer mechanischer Belastung zu rechnen ist. Die Befestigung erfolgt an den Boden- und Deckelblechen der Module.



Modul-Verbindungselement (CRFX/BRACKET-CON)

1.4.1 Modul-Verbindungselement CRFX/BRACKET-CON(-GR2-O)

Funktion:	Zusätzliche Verbindung von Modulen zur Verstärkung des Klick-Mechanismus
Winkeltyp:	180° flach
am Gerät:	4 x M4
Eigenschaften:	

Aus Kompatibilitätsgründen können zwei unterschiedliche Modul-Verbindungselemente notwendig werden. Wenn die Befestigungsgewinde mit 124 mm Abstand an ihrem Modul nicht vorhanden sind, dann verwenden Sie bitte CRFX/BRACKET-CON-GR2-O.

Mitgeliefertes Zubehör (CRFX/BRACKET-CON, CRFX/BRACKET-CON-GR2-O):

- 1x Modul-Verbindungselement
- 4x Senkschraube M4x6 Torx

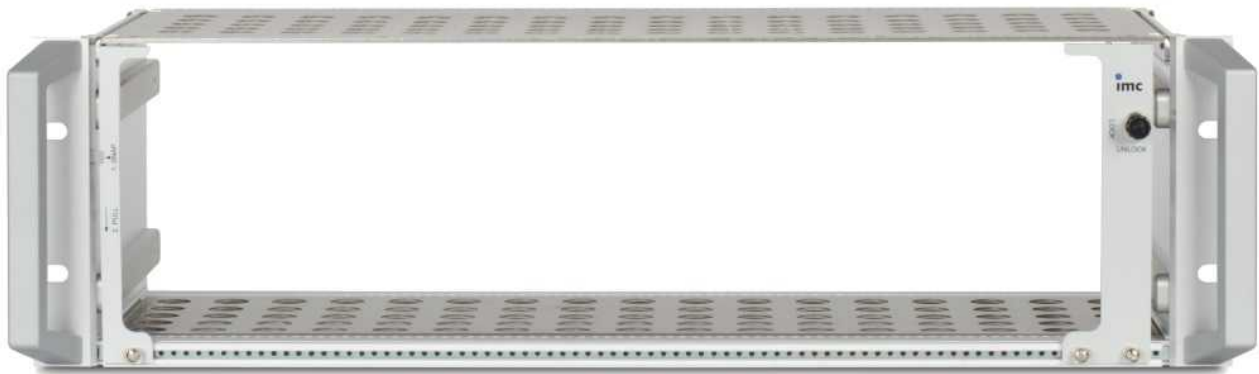
Bestellbezeichnung: CRFX/BRACKET-CON
CRFX/BRACKET-CON-GR2-O

Artikelnummer: 11900071
Artikelnummer: 11900076

1.5 19" RACK (CRFX/RACK)

imc CRONOSflex Module können als zusammengeklickter Block in einen speziellen 19" Baugruppenträger (CRFX 19" RACK) montiert werden. Dabei ist darauf zu achten, dass die zusammengeklickten Module linksbündig in diesen Baugruppenträger eingesetzt werden. Die rechte Seite des Blocks wird dann mit einem speziellen Blech ("Verschlussfront rechts") verriegelt. Die Breite der Module ist den entsprechenden Datenblättern zu entnehmen. Beachten Sie, dass die Module ineinandergreifen, danach ist die resultierende Breite schmäler als die Summe der Modulbreiten nach Datenblatt.

Der imc 19" Baugruppenträger ist für ein imc CRONOSflex System bzw. Modulblock mit einer maximalen Breite von 405 mm vorgesehen.



CRFX/RACK 19" Einschubgehäuse für imc CRONOSflex (Artikelnummer: 11900066)

Montage



Warnung

Montage

Versuchen Sie nicht den Klick-Mechanismus erst im RACK zu betätigen.



Befestigungsfront links

Beide Befestigungselemente sind nach dem Einsetzen der imc CRONOSflex Module bzw. eines Modulblocks zu montieren!

Beide Elemente sind an der oberen Seite mit Bolzen ausgestattet.

Diese müssen in die Nuten an der oberen Leiste des CRFX 19" RACKs versenkt werden. Wählen Sie die Nuten, die direkt an den imc CRONOSflex Modulen liegen.

Zur Fixierung an der unteren Seite sind die Schrauben fest anzuziehen.



Verschlussfront rechts



Optionales Zubehör

CRFX/RACK-BP-12,4mm	Frontplatte 12,4 mm (extra klein) zum Überdecken von offenen Slots	119000243
CRFX/RACK-BP-20mm	Frontplatte 20 mm (klein) zum Überdecken offener Slots	119000077
CRFX/RACK-BP-40,3mm	Frontplatte 40,3 mm (mittel) zum Überdecken offener Slots	119000078
CRFX/RACK-BP-81mm	Frontplatte 81 mm (groß) zum Überdecken offener Slots	119000079

Demontage

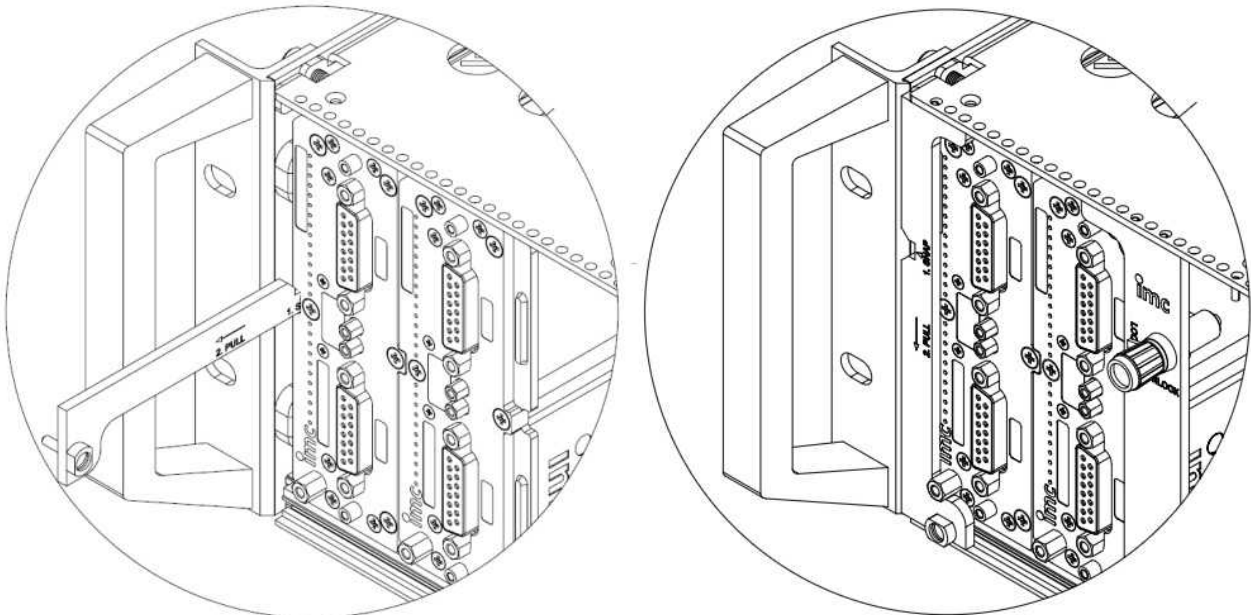


Warnung

Demontage

Lösen Sie erst die Befestigungselemente. Ziehen Sie dann die Module vorsichtig aus dem RACK.

Die linke Befestigungsfront ist zum Herausnehmen der imc CRONOSflex Module als Hebel zu benutzen:



Die linke Befestigungsfront ist so wie in der Abbildung dargestellt ganz links in den Spalt einzusetzen.

Nach der Entnahme der rechten Verschlussfront können Sie den Modulblock auf der rechten Seite mit der Hand halten. So ist der Block an beiden Seiten vorsichtig aus dem RACK zu ziehen.

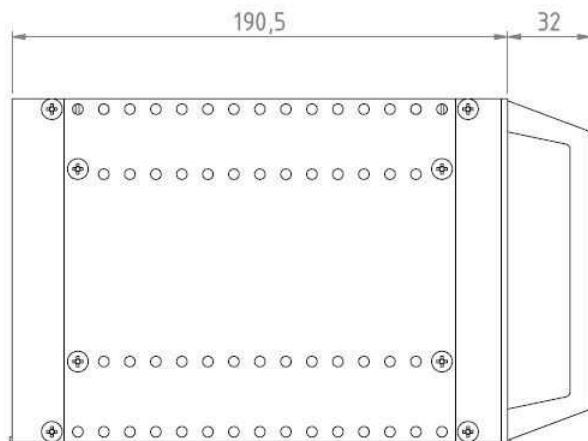
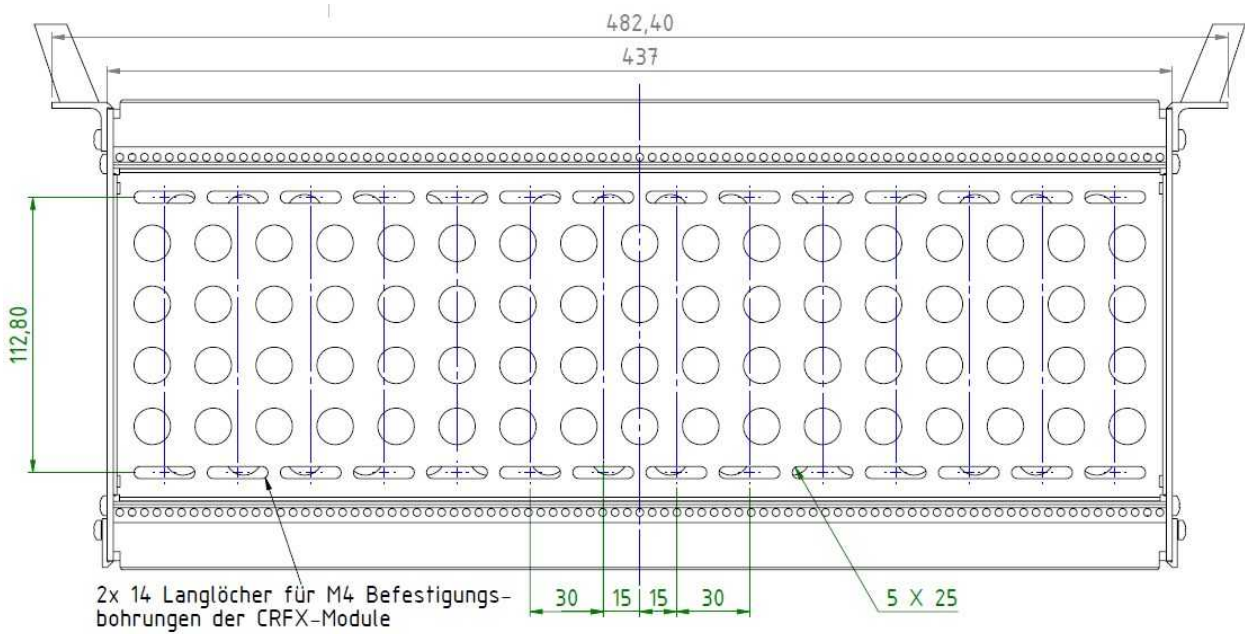
Mitgeliefertes Zubehör:

- 1x CRFX/RACK
- 1x Befestigungsfront links
- 1x Befestigungsfront rechts

Bestellbezeichnung: **CRFX/RACK** Artikelnummer: 11900066

Abmessungen

Bestellbezeichnung: **CRFX/RACK** Artikelnummer: 11900066



Parameter	Wert	Bemerkungen
Abmessungen ohne Griffe	437 x 133 x 190,5 mm	B x H x T

1.6 1/2-19" RACK (CRFX-1/2-19"-RACK)

imc CRONOSflex Module können als zusammengeklippter Block in einen speziellen 19" Baugruppenträger (CRFX 1/2 19" RACK) montiert werden. Dabei ist darauf zu achten, dass die zusammengeklippten Module linksbündig in diesen Baugruppenträger eingesetzt werden. Die rechte Seite des Blocks wird dann mit einem speziellen Blech ("Verschlussfront rechts") verriegelt. Die Breite der Module ist den entsprechenden Datenblättern zu entnehmen. Beachten Sie, dass die Module ineinandergreifen, danach ist die resultierende Breite schmäler als die Summe der Modulbreiten nach Datenblatt.

Der halbe imc 19" Baugruppenträger ist für ein imc CRONOSflex System bzw. Modulblock mit einer maximalen Breite von 200 mm vorgesehen.



CRFX/1/2-19"-RACK ein halbes 19" Einschubgehäuse für imc CRONOSflex (Artikelnummer: 11900106)

Montage

Warnung

Versuchen Sie nicht den Klick-Mechanismus erst im RACK zu betätigen.



Befestigungsfront links

Beide Befestigungselemente sind nach dem Einsetzen der imc CRONOSflex Module bzw. eines Modulblocks zu montieren!

Beide Elemente sind an der oberen Seite mit Bolzen ausgestattet.

Diese müssen in die Nuten an der oberen Leiste des halben CRFX 19" RACKs versenkt werden. Wählen Sie die Nuten, die direkt an den imc CRONOSflex Modulen liegen.

Zur Fixierung an der unteren Seite sind die Schrauben fest anzuziehen.



Verschlussfront rechts

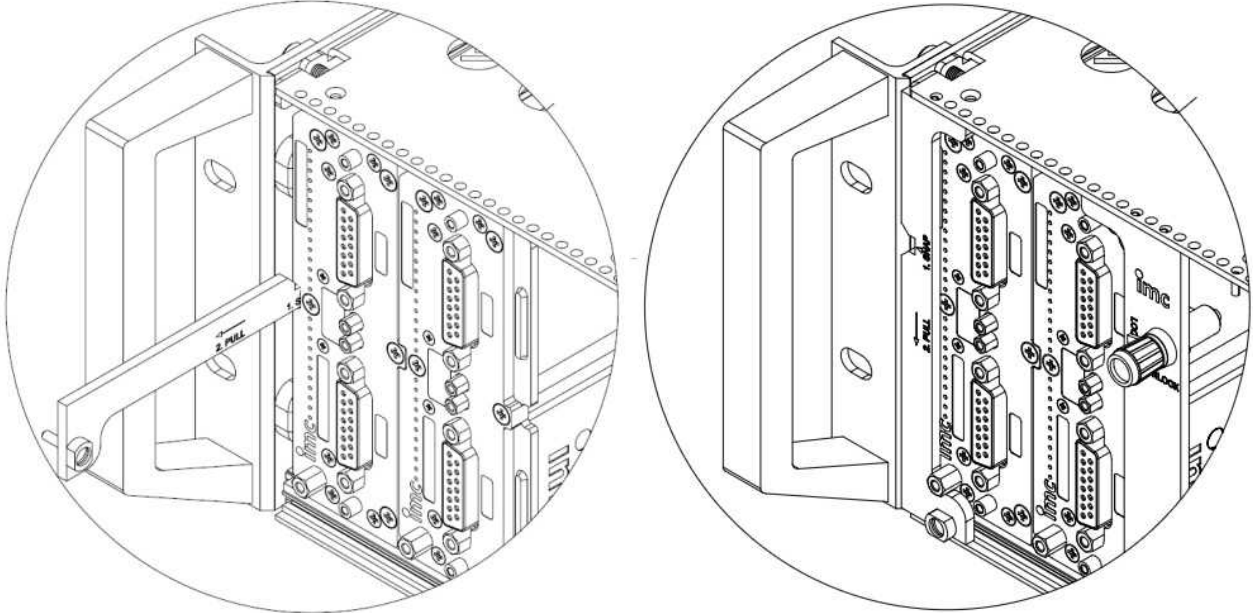
Demontage



Warnung

Lösen Sie erst die Befestigungselemente. Ziehen Sie dann die Module vorsichtig aus dem RACK.

Die linke Befestigungsfront ist zum Herausnehmen der imc CRONOSflex Module als Hebel zu benutzen:



Die linke Befestigungsfront ist so wie in der Abbildung dargestellt ganz links in den Spalt einzusetzen.

Nach der Entnahme der rechten Verschlussfront können Sie den Modulblock auf der rechten Seite mit der Hand halten. So ist der Block an beiden Seiten vorsichtig aus dem RACK zu ziehen.

Mitgeliefertes Zubehör:

- 1x CRFX/1/2-19"-RACK
- 1x Befestigungsfront links
- 1x Befestigungsfront rechts

Bestellbezeichnung: **CRFX/1/2-19"-RACK** Artikelnummer: 11900106

1.7 Befestigungselement RACK (CRFX/BRACKET-RACK)

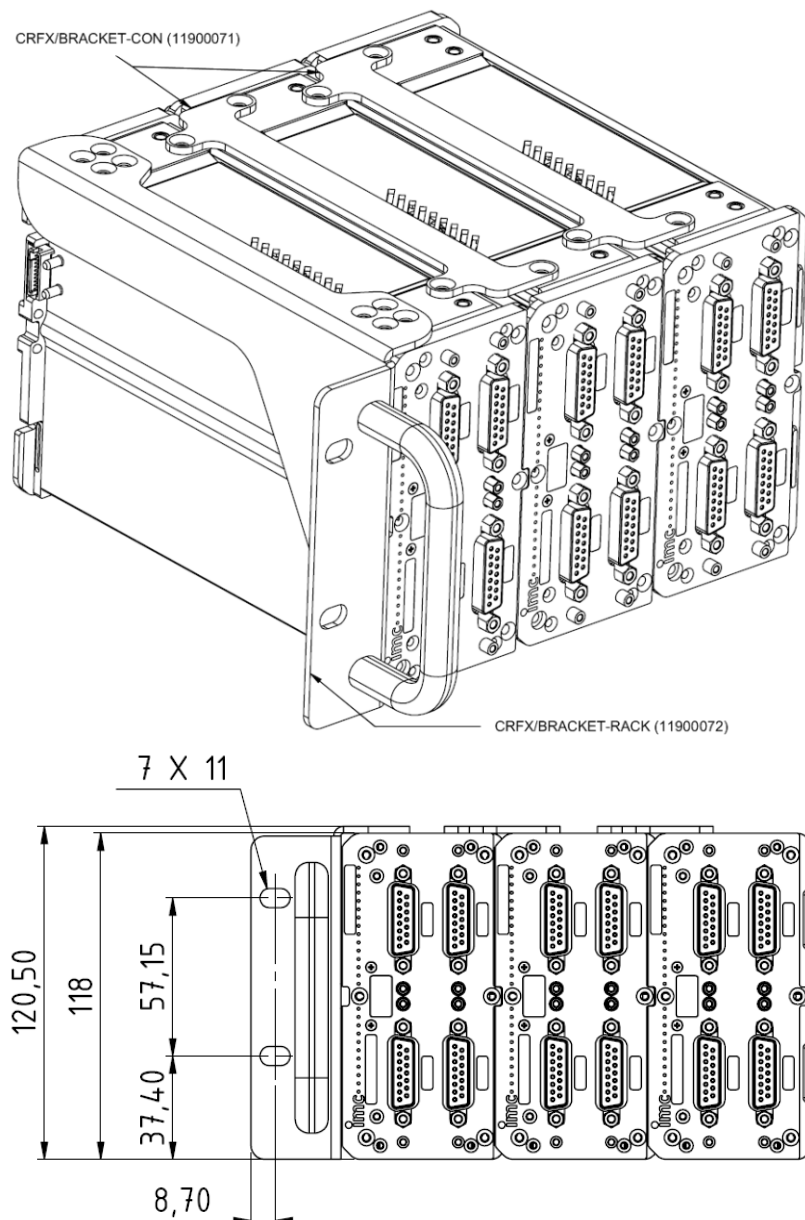
Funktion: Winkelgriff für 19" RACK
am Gerät: 4 x M4 (oder auch 2 x M4)

Eigenschaften:

Dieser Winkelgriff ist zur direkten Montage eines Modulblocks in einem 19" Schaltschrank geeignet. Die Befestigung erfolgt mit jeweils zwei oder vier M4 Schrauben an dem Deckelblech eines Moduls. Zur Verstärkung des Klick-Mechanismus sind die [Modul-Verbindungselemente](#) ¹² empfohlen.

Hinweis

Das Gesamtgewicht des Modulblocks darf 3 kg nicht überschreiten!



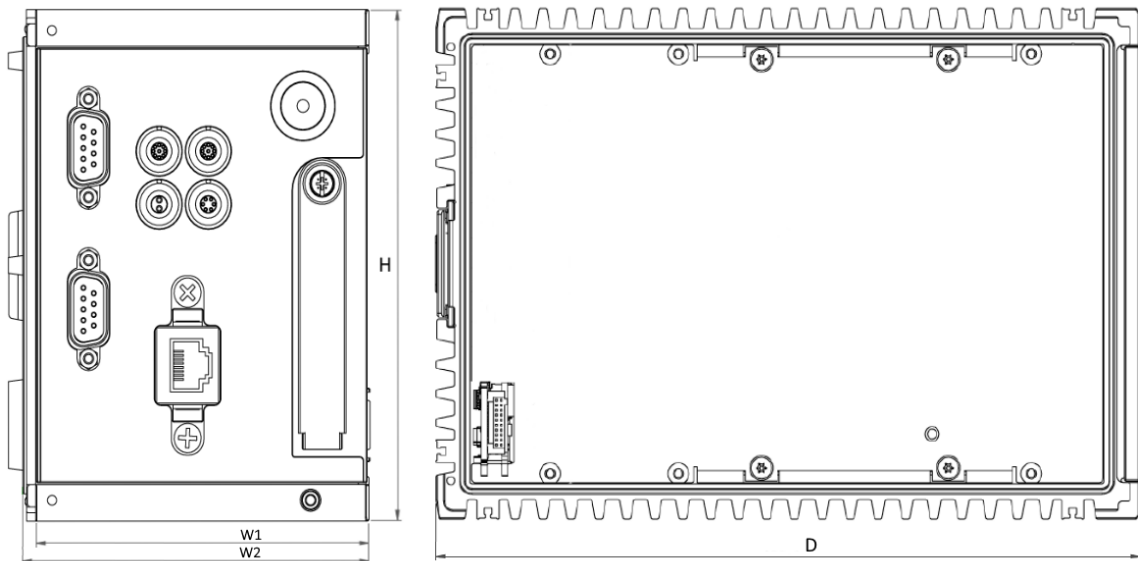
Mitgeliefertes Zubehör:

- 1x Befestigungselement RACK
- 4x Senkschrauben M4x6 Torx

Bestellbezeichnung: **CRFX/BRACKET-RACK** (Artikelnummer 11900072)

2. imc CRONOS-XT

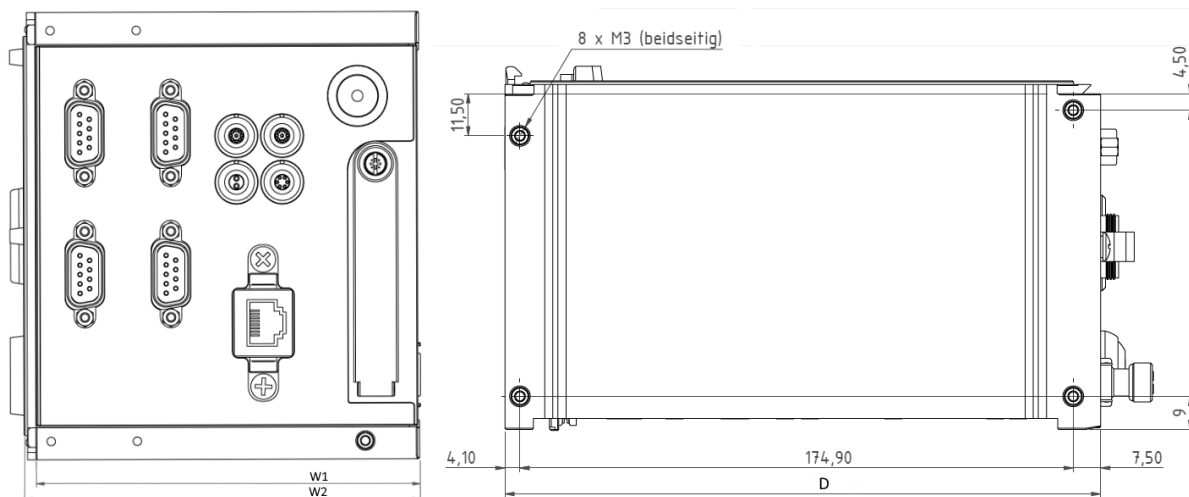
Ein imc CRONOS-XT (CRXT) System besteht aus einer Basiseinheit (zzgl. Power Modul) und einem oder mehreren CRXT Modulen sowie den [systemabschließenden Griffen](#) ²².



Die Abbildung zeigt die Basiseinheit in Standard-Gebrauchslage: Gehäusotyp XT3

Gehäusotypen:	XT1	XT2	XT3	XT4	Bemerkung
W: Breite in mm	30,5	61	91,5	116,9	W1: modulares Rastermaß (effektive Stapelbreite) W2: gesamte Breite
	34	64,5	95	120,4	
H: Höhe in mm	130				
D: Tiefe in mm	186,5				

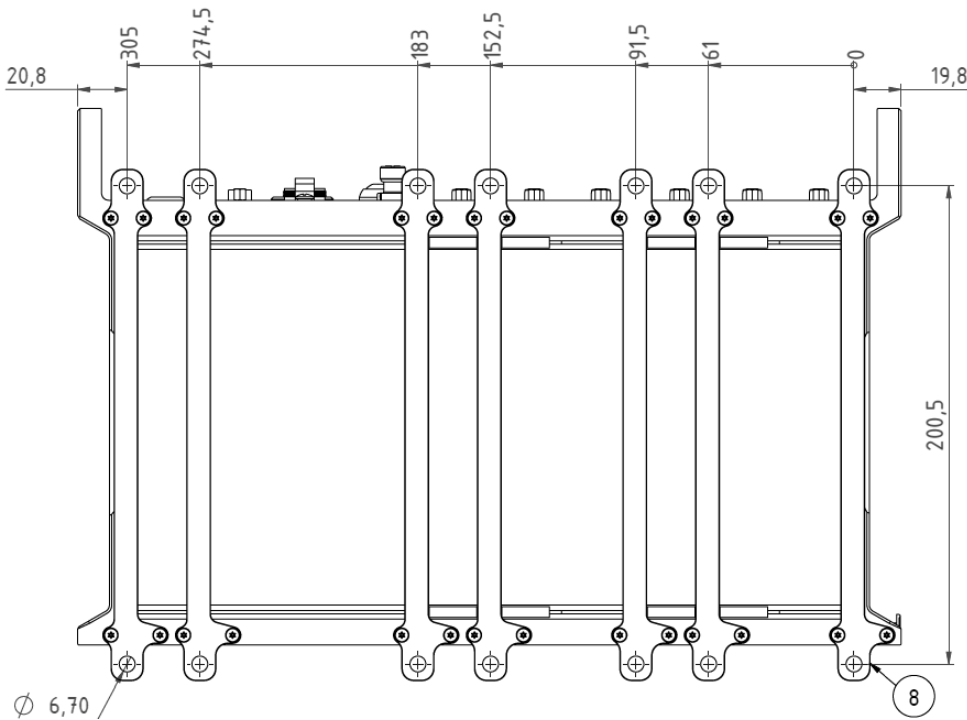
Die folgende Abbildung (rechts) zeigt die CRXT Basiseinheit von **oben** bzw. **unten**.



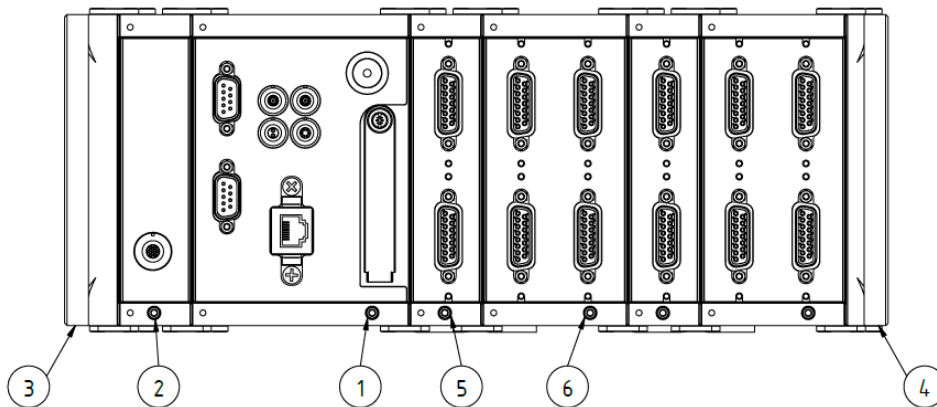
CRXT Basis Einheit: Gehäusotyp XT4

Die CRXT-Basiseinheiten können mit Zusatzoptionen ausgerüstet werden: Eine solche Erweiterung kann mit max. drei Modulen erfolgen, die nur als Option ab Werk bestellt werden kann und dabei fest verbaut wird. Die Gehäuse der Basiseinheiten beginnen mit dem Typ XT3, die maximal mit einer Erweiterung ausgestattet werden kann. Ab der zweiten Erweiterung (XT4) verbreitert jede zusätzlich Option die Basiseinheit um je 25,4 mm. Verfügbar sind Feldbus-Interfaces und weitere Spezialfunktionen: Fahrzeugbusse: CAN FD, LIN

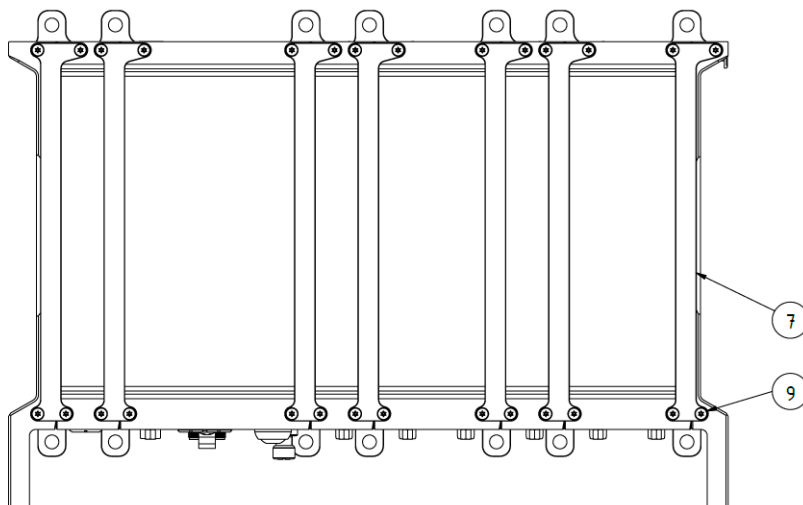
2.1 Modul-Verbindungselement (CRXT/BRACKET-CON-xx)



Die Verbindungs- bzw. Stabilisierungselemente für CRXT dienen der Erhöhung der Stabilität und Robustheit der Klick-Verbindungen zwischen den Modulen. Sie werden jeweils oben (Pos. 7) und unten (Pos. 8) zwischen den Modulen angebracht, wobei das untere Blech (Pos. 8) zusätzliche Befestigungsmöglichkeiten auf einer Bodenplatte eröffnet.



Das Verbindungselement (CRXT/BRACKET-CON, Pos. 7) ist standardmäßig im CRXT Lieferumfang enthalten.



Zu jedem Verbindungselement werden stets vier Schrauben beigelegt Pos. 9 (M3 Schrauben). Diese Schrauben sind mit einem Anzugsmoment von ca. 1 Nm festzuziehen.

Positions Nr.		Artikel Nr.
1	CRXT-2000 Basiseinheit	11100001
2	CRXT/POWER Versorgungsanschluss	11100025

Positions Nr.		Artikel Nr.
3	CRXT/HANDLE-L (links)	11100022
4	CRXT/HANDLE-R (rechts)	11100021
5	CRXT/LV3-8	11100018
6	CRXT/UNI2-8	11100015
7	CRXT/BRACKET-CON	11100040
8	CRXT/BRACKET-CON-BOT mit zusätzlich Befestigungs-Möglichkeiten auf einer Bodenplatte	11100084
9	selbstsichernde Senkschraube M3x6 Torx A2	

Gummi-Pufferleiste

Die blaue Gummi-Pufferleiste lässt sich bei allen Modulen der imc CRONOS-XT Serie herausnehmen und auch wieder einsetzen, [wie bei den Modulen](#) ²⁵ der imc CANSASflex Serie (siehe Foto).

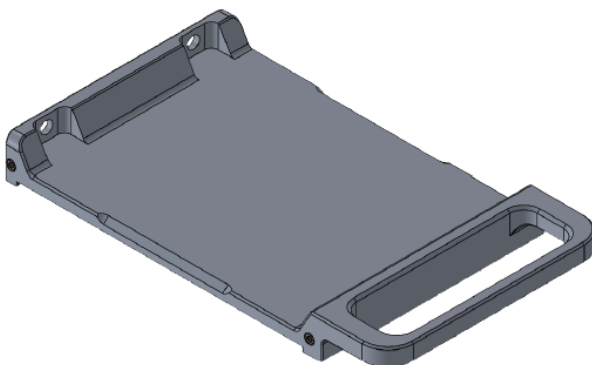


Hinweis

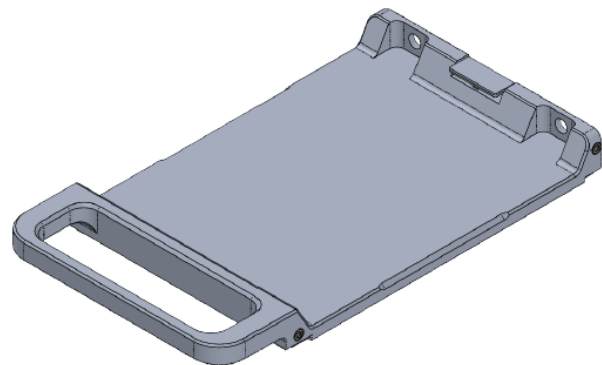
Vor der Befestigung der Verbindungselemente

Um die Verbindungselemente zu befestigen, müssen die Gummi-Pufferleisten entfernt werden.

Haltegriff-Set



CRXT/HANDLE-L

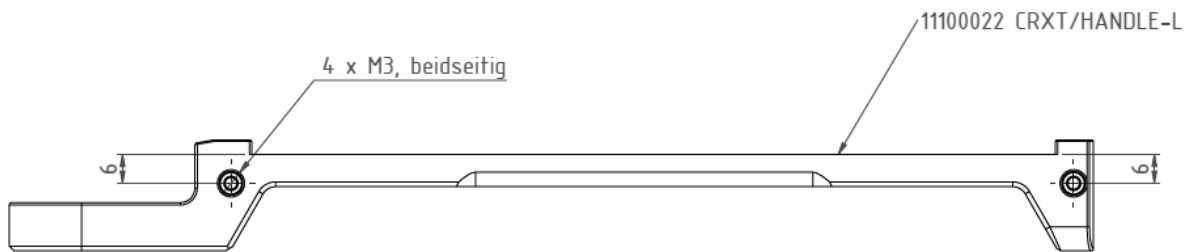
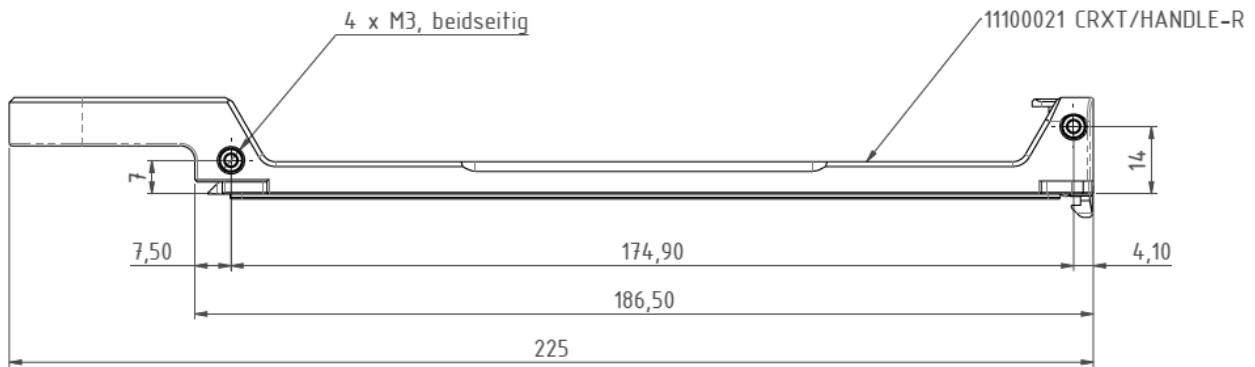


CRXT/HANDLE-R

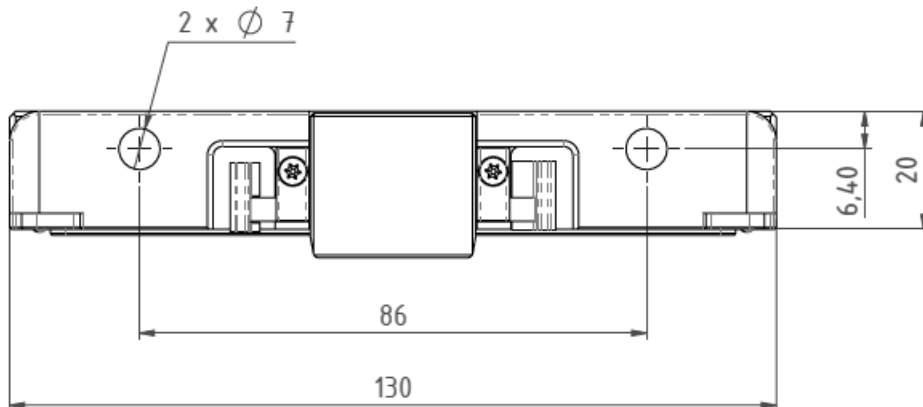
2.2 Haltegriff-Set (L + R)

Funktion: Griff und Abschlussdeckel links und rechts

Abmessungen:



Haltegriffe (links und rechts): Sicht von oben



Verriegelungswippe (Haltegriff von hinten)

Mitgeliefertes Zubehör

kein Zubehör erforderlich, Haltegriffe können ohne Werkzeug befestigt werden

Bestellbezeichnung		Artikel Nr.
CRXT/HANDLE-R	Griff und Abschlussdeckel rechts	11100021
CRXT/HANDLE-L	Griff und Abschlussdeckel links	11100022

3. imc CANSASflex, imc BUSDAQflex

imc CANSAS bietet als CAN-Bus basierte Messtechnik eine breite Auswahl an Messmodulen, die Sensorsignale aufbereiten, digitalisieren und als CAN-Botschaften ausgeben.

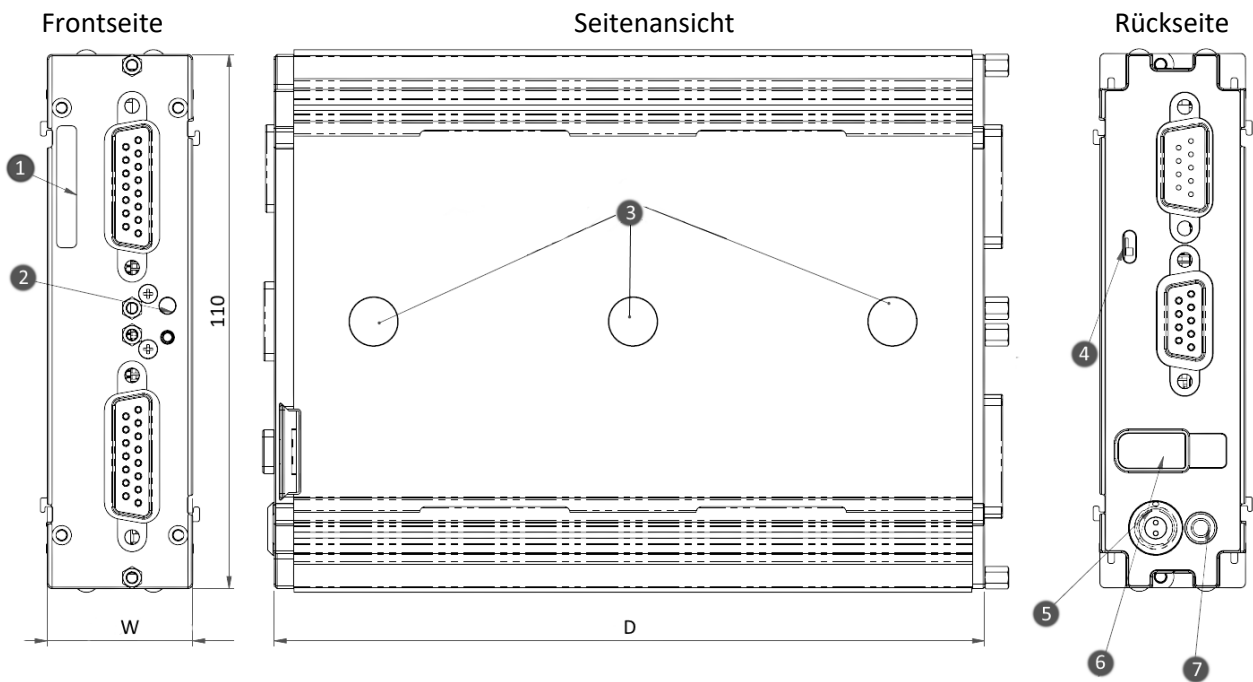
Die Module der imc CANSASflex Serie (CANFX) lassen sich durch einen Klick-Verschluss mechanisch und elektrisch koppeln, werkzeugfrei und ohne weitere Verbindungskabel, und erlauben auch das direkte Andocken des geeigneten CAN-Loggers imc BUSDAQflex (BUSFX). Je nach Typ sind CANFX Module in einer langen (L-), kurzen oder beiden Ausführungen erhältlich.

Klick-Verbindung:

- Module koppelbar zu Blöcken: mechanisch und elektrisch (CAN und Versorgung)
- Werkzeugfrei und ohne weitere Verbindungskabel
- mit Führungsnuten, Rastmagneten und Verriegelungs-Schieber
- kurze und lange Module koppelbar:
mit elektrischer Kopplung: bündig an der Rückseite; rein mechanisch: bündig an der Front

Montage und die Abmessungen:

- mit eingelassenen Gewindebohrungen (M3) einzeln oder als Block universell montierbar
- Gummi-Pufferleisten für sicheren Stand im Laborbetrieb



Die Abbildung zeigt ein Modul in Standard-Gebrauchslage: Gehäusotyp L0 mit einer Breite (W) von 30 mm.

Gehäusotypen	S0	S1	S2	L0	L1	L2
W: Breite	30 mm	50,3 mm	70,6 mm	30 mm	50,3 mm	70,6 mm
D: Tiefe	93 mm, mit je zwei Magneten			146,5 mm, mit je drei Magneten		

Legende:

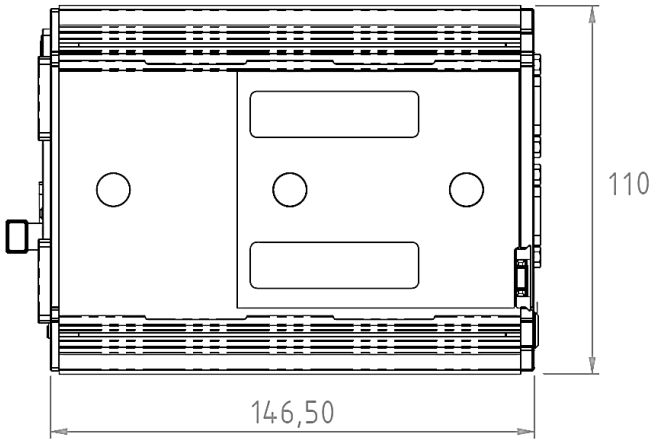
- | | | |
|----------------------------|--|-----------------------------|
| 1: Seriennummernschild | 3: Magnete (modellabhängig) | 5: Versorgungsbuchse LEMO |
| 2: Status LED (blau / rot) | 4: zuschaltbarer CAN Abschlusswiderstand | 6: Schieber: CAN/Versorgung |
| | | 7: Erdungsanschluss M3 * |

* Seit September 2018 werden die Geräte mit einem M3 Erdungsanschluss gefertigt und mit einem ab Werk montiertem Erdungsset ausgeliefert (vorher M4).

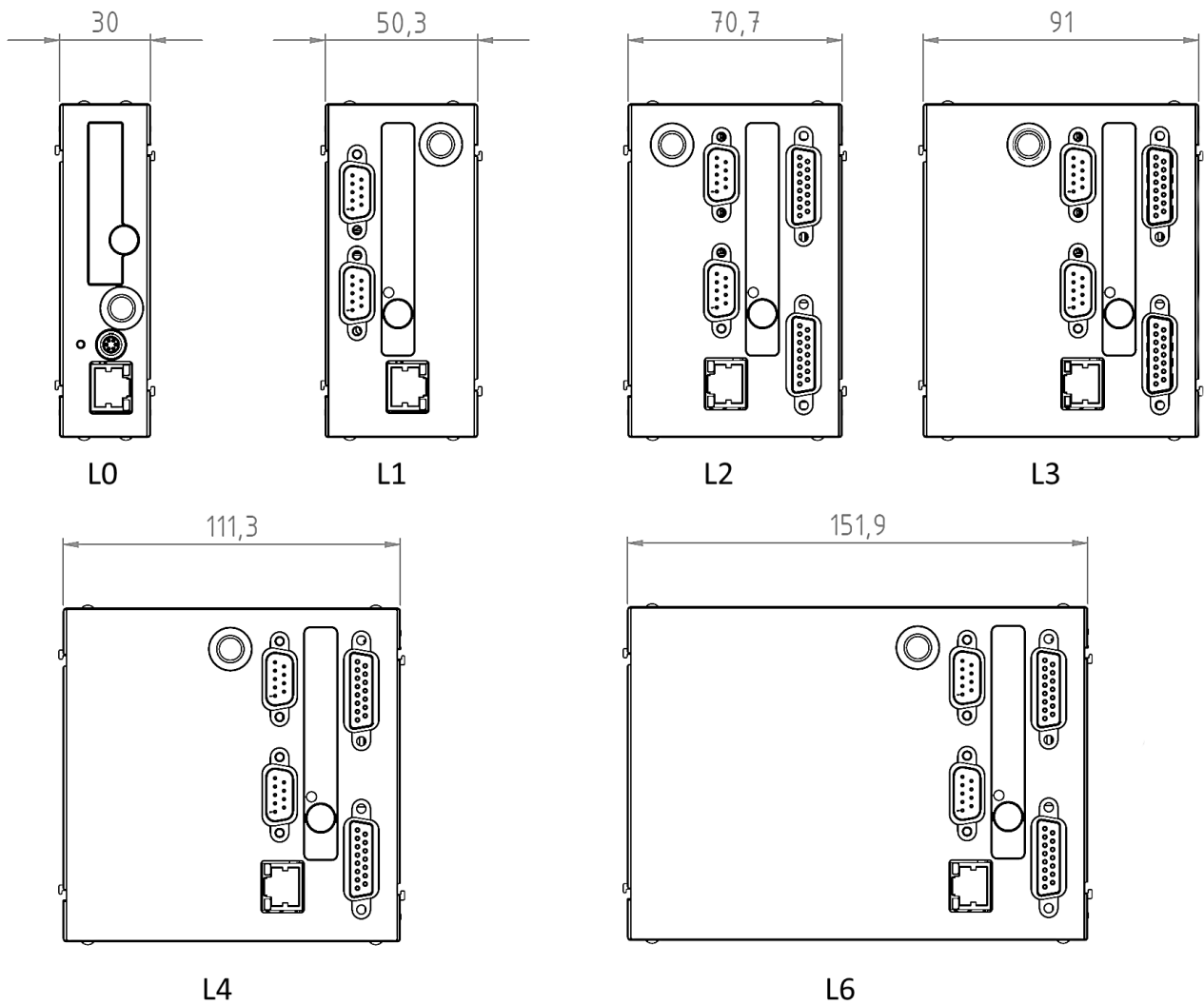
Technische Daten der einzelnen Module entnehmen Sie bitte den entsprechenden Datenblättern.

Abmessungen aller imc BUSDAQflex Gehäusetypen

Seitenansicht



Frontseite



Die Gummi-Pufferleiste lässt sich bei allen Modulen der imc CANSASflex Serie (CANFX) sowie bei allen Geräten der imc BUSDAQflex Serie (BUSFX) herausnehmen und auch wieder einsetzen. Um die Befestigungselemente zu befestigen, müssen die Gummi-Pufferleisten entfernt werden. Erst dann werden die Gewinde sichtbar.



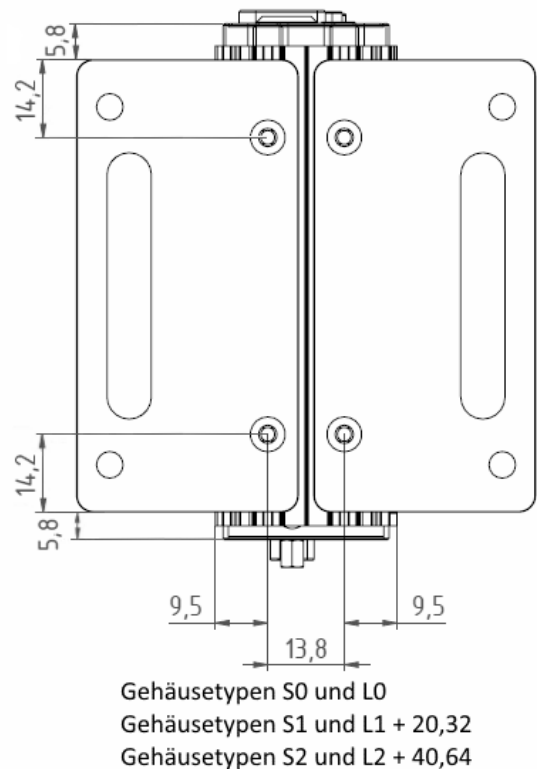
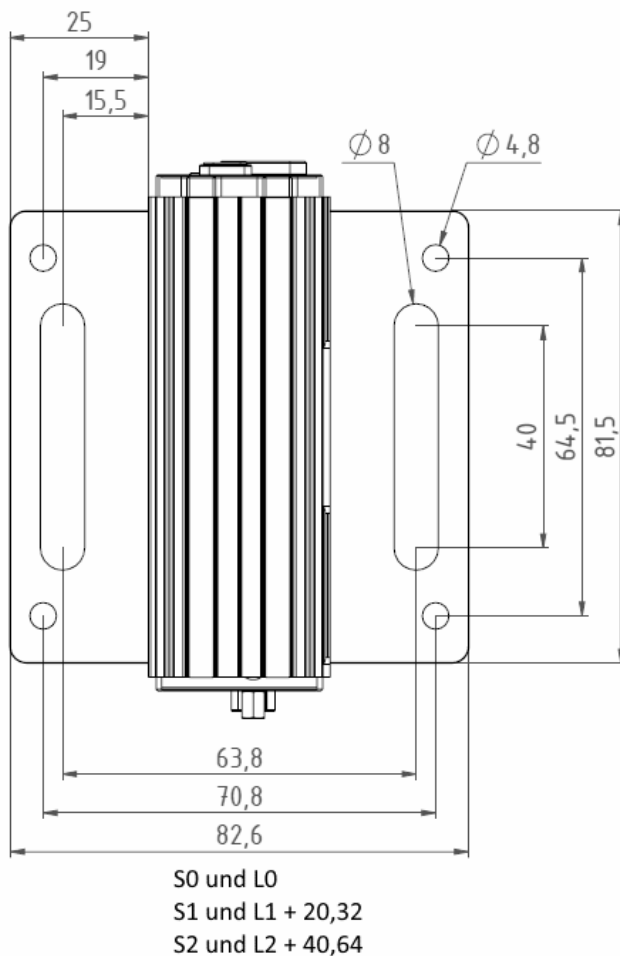
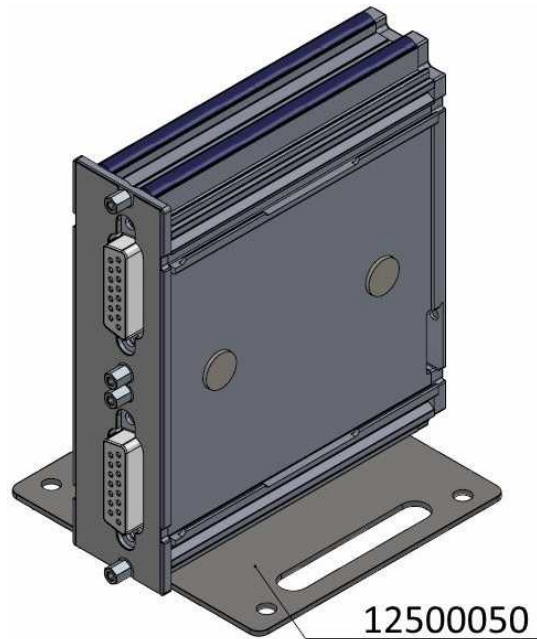
Bestellbezeichnung:
CANFX/RUBBER-1M

Artikelnummer:
12500029 Gummi Dämpfer, 1 m Streifen (blaues Silikonprofil)

3.1 Befestigungselement 180° (CANFX/BRACKET-180-XX)

Funktion: Befestigung auf Unterlage
Winkeltyp: 180° flach
Eigenschaften:

Diese Winkel sind besonders für eine Montage auf einer Unterlage geeignet.
Bei einer Befestigung hängend an einer Wand ist auf die Anzahl der Module und auf die Kabellast zu achten.



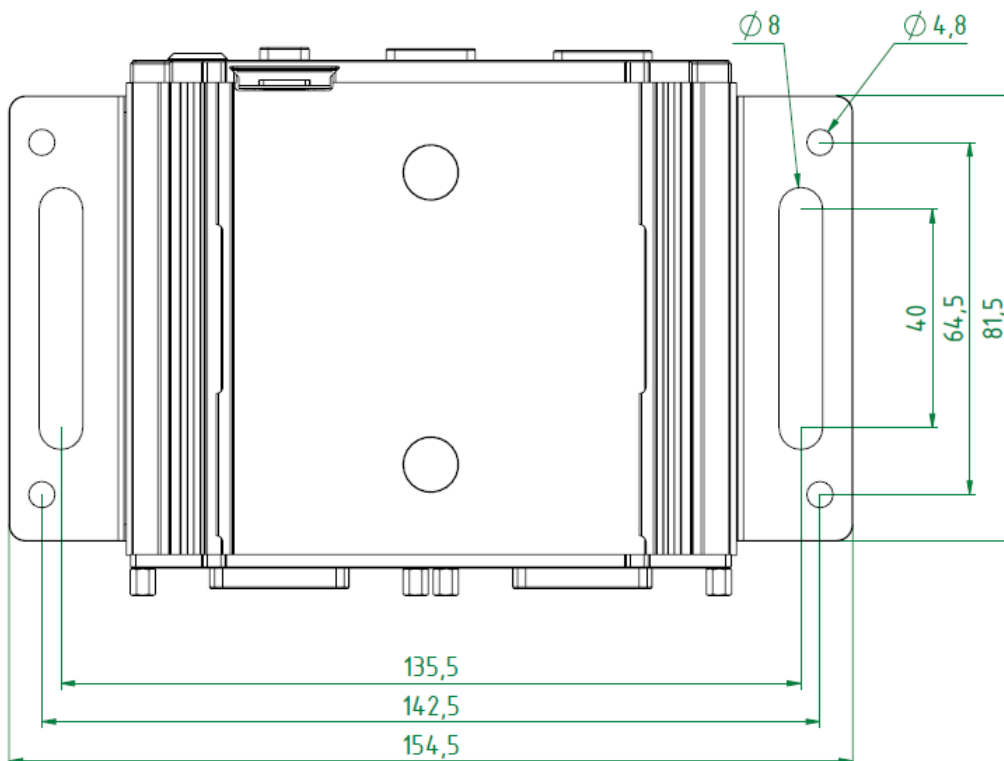
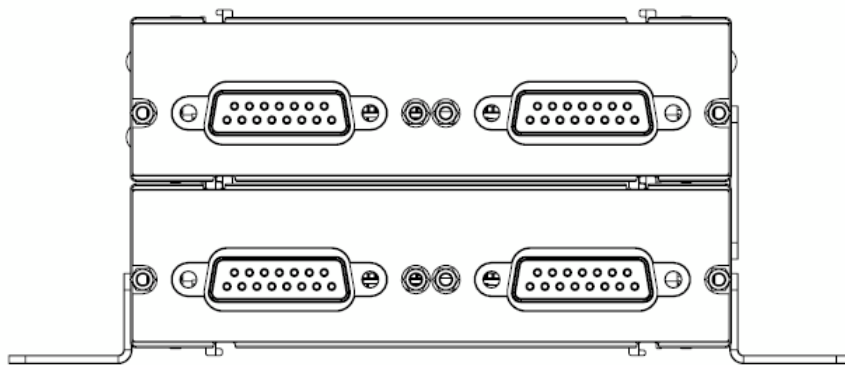
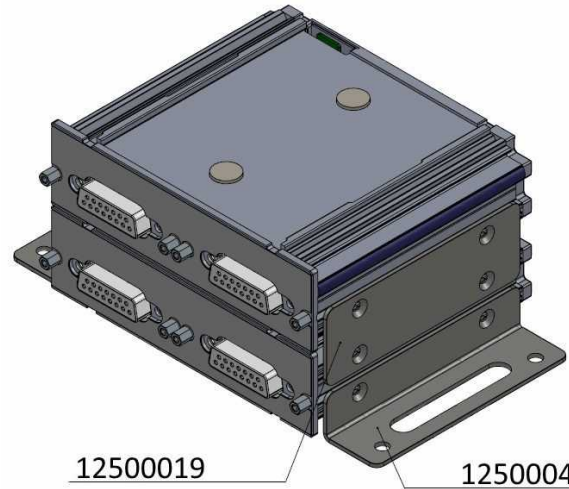
Mitgeliefertes Zubehör CANFX/BRACKET-180-S (12500050):

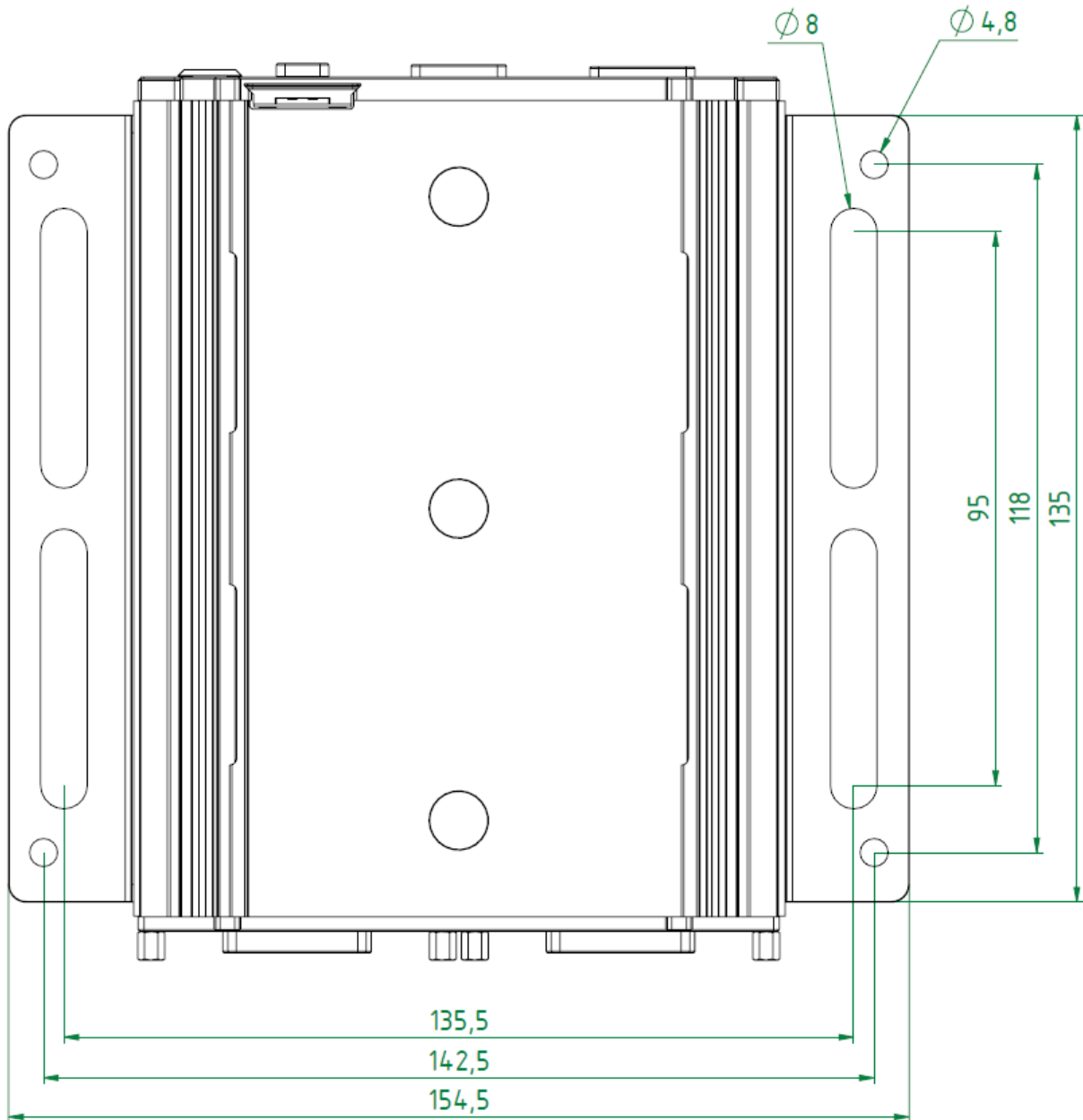
- 1x Befestigungselement 180°
- 2x Senkkopfschraube M3x5

3.2 Befestigungselement 90° (CANFX/BRACKET-90-XX)

Funktion: Befestigung auf Unterlage
Winkeltyp: 90° gewinkelt
Eigenschaften:

Diese Winkel sind besonders für eine Montage auf einer Unterlage geeignet. Die Befestigung erfolgt mit jeweils zwei M3 Schrauben am Modul und zwei an der Unterlage.





Mitgeliefertes Zubehör (bei 12500049, 12500051):

- 1x Befestigungselement 90°
- 2x Senkkopfschraube M3x5

Bestellbezeichnung:

CANFX/BRACKET-90-S
CANFX/BRACKET-90-L

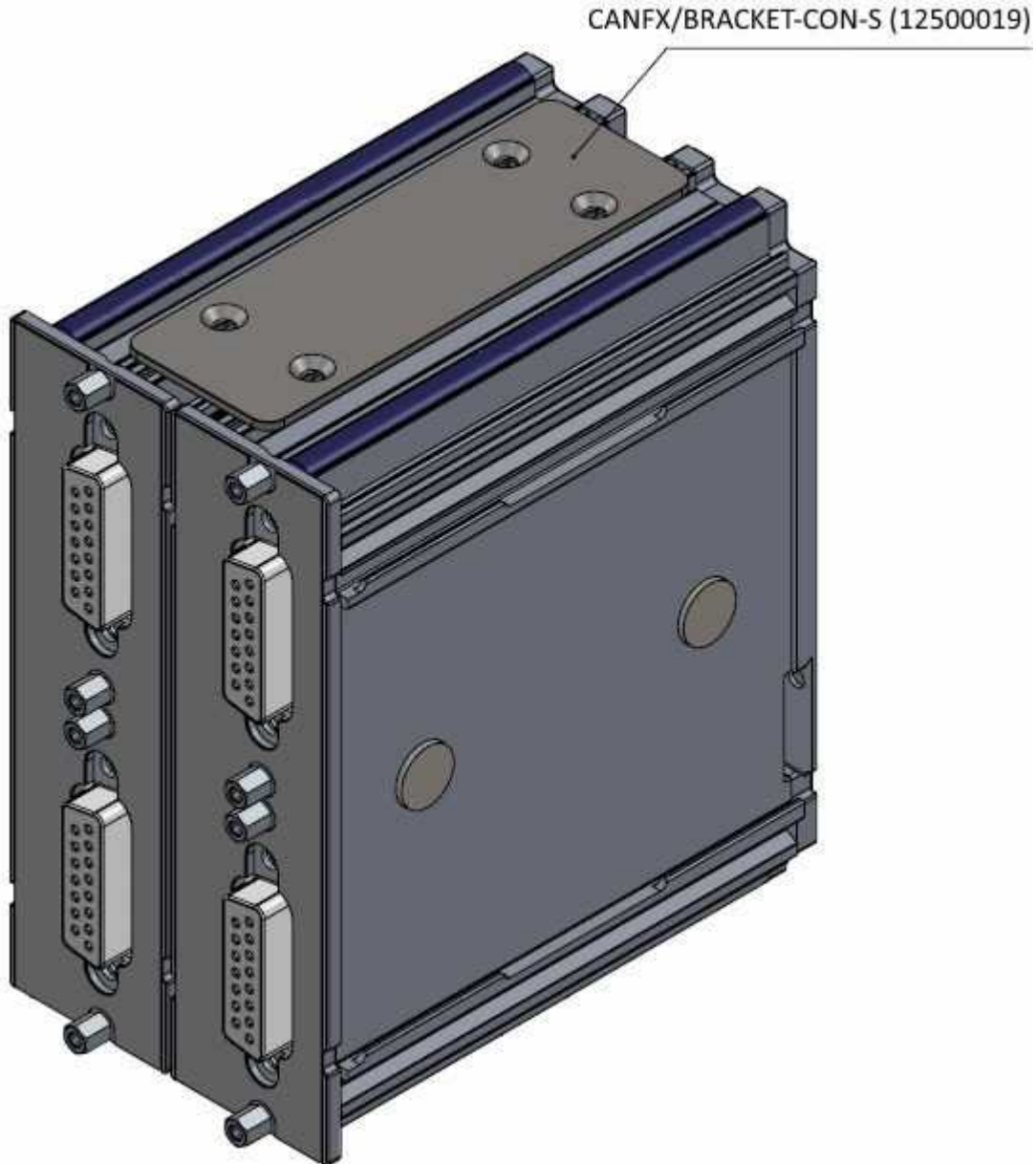
Artikelnummer:

12500049
12500051

für [kurze](#) ²³ imc CANSASflex Module (Gehäusetyp "S")
für [lange](#) ²³ imc CANSASflex Module (Gehäusetyp "L")

3.3 Modul-Verbindungselement (CANFX/BRACKET-CON)

Funktion: Verbindung von Modulen, zur Verstärkung des Klick Mechanismus
Winkeltyp: 180° flach



Mitgeliefertes Zubehör:

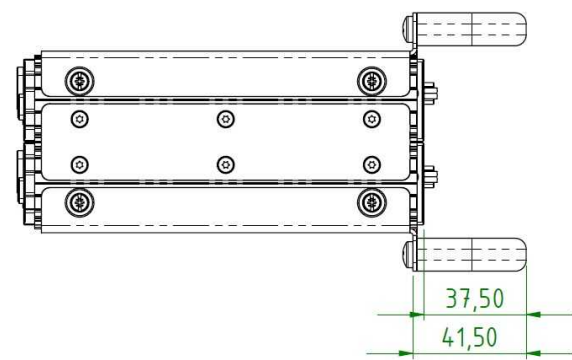
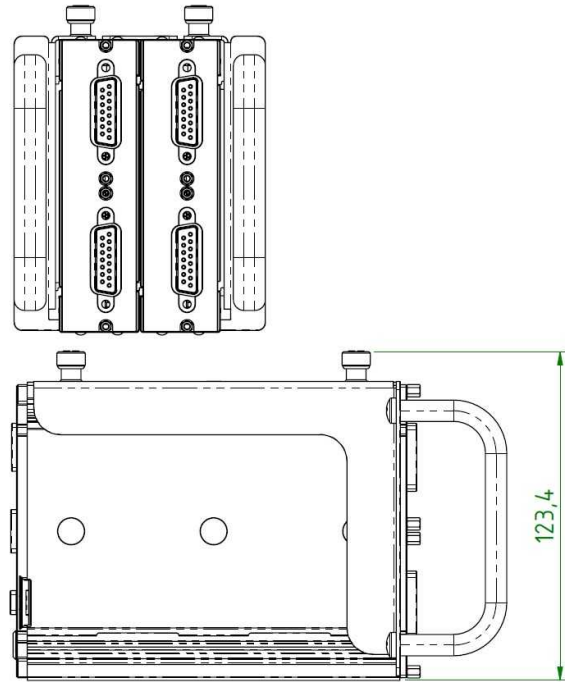
1x Modul-Verbindungselement
4x Senkkopfschraube M3x5

Bestellbezeichnung:	Artikel-Nr.:	
CANFX/BRACKET-CON-S	12500019	für kurze imc CANSASflex Module (Gehäusotyp "S")
CANFX/BRACKET-CON-L	12500020	für lange imc CANSASflex Module (Gehäusotyp "L"), sowie für imc BUSDAQflex Geräte (BUSFX, Gehäusotyp "L")

3.4 Haltegriff-Set (L + R)

Funktion: Haltegriffe links und rechts
Eigenschaften:

Die Haltegriffe werden ohne die Benutzung von Werkzeug an den Modulen befestigt.



Mitgeliefertes Zubehör

kein Zubehör erforderlich, Haltegriffe können ohne Werkzeug befestigt werden

Bestellbezeichnung:
CANFX/HANDLE-S
CANFX/HANDLE-L

Artikel-Nr.:
12500027
12500028

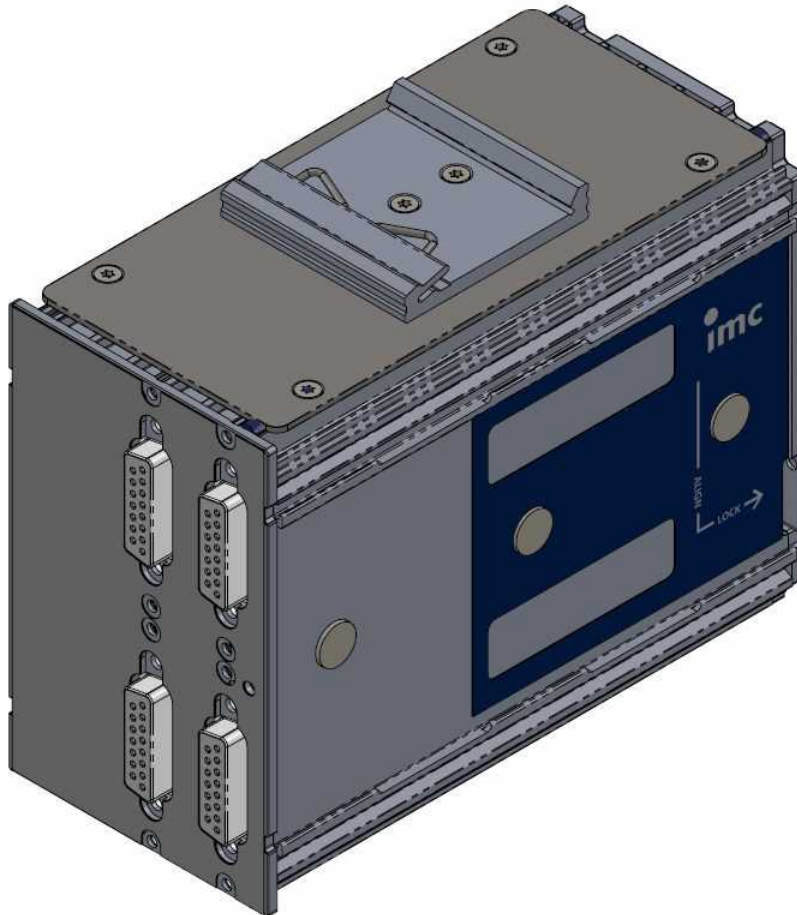
für kurze imc CANSASflex Module (Gehäusetyp "S")
für lange imc CANSASflex Module (Gehäusetyp "L"), sowie
für imc BUSDAQflex Geräte (BUSFX, Gehäusetyp "L")

3.5 Befestigung auf DIN-Rail (Hutschiene, CANFX/BRACKET-DIN)

Funktion: Befestigung des Moduls bzw. eines Gerätes auf DIN-Rail (Hutschiene)

Eigenschaften:

Das Hutschiennenblech für die Hutschienenklammer wird mit vier Senkschrauben an einem imc CANSASflex Modul (CANFX) bzw. imc BUSDAQflex (BUSFX) befestigt. Die Hutschienenklammer wird mit zwei Senkschrauben an das Hutschiennenblech befestigt.



Mitgeliefertes Zubehör

für CANFX/BRACKET-DIN-L6:

- 1x Hutschiennenblech
- 2x Hutschienenklammer
- 4x Senkschraube M3x5
- 4x Senkschraube M3x6

für alle anderen:

- 1x Hutschiennenblech
- 1x Hutschienenklammer
- 4x Senkschraube M3x5
- 2x Senkschraube M3x6

Bestellbezeichnung:

- CANFX/BRACKET-DIN-S0
- CANFX/BRACKET-DIN-S1
- CANFX/BRACKET-DIN-S2
- CANFX/BRACKET-DIN-L0
- CANFX/BRACKET-DIN-L1
- CANFX/BRACKET-DIN-L2
- CANFX/BRACKET-DIN-L3
- CANFX/BRACKET-DIN-L4
- CANFX/BRACKET-DIN-L6

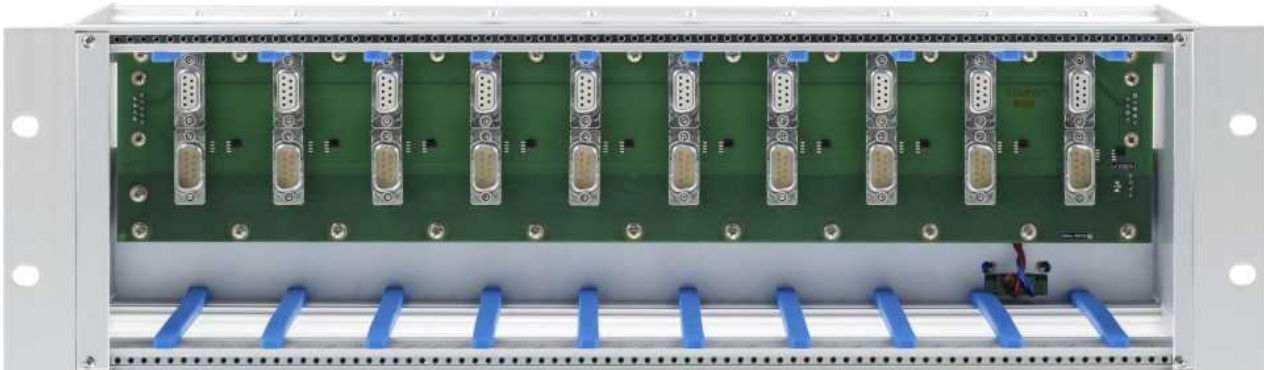
Artikelnummer:

- 12500021
- 12500022
- 12500023
- 12500024
- 12500025
- 12500026
- 12500090
- 12500079
- 12500080

- CANFX Hutschiennen-Set für Gehäusetyp S0
- CANFX Hutschiennen-Set für Gehäusetyp S1
- CANFX Hutschiennen-Set für Gehäusetyp S2
- CANFX bzw. BUSFX Hutschiennen-Set für Gehäusetyp L0
- CANFX bzw. BUSFX Hutschiennen-Set für Gehäusetyp L1
- CANFX bzw. BUSFX Hutschiennen-Set für Gehäusetyp L2
- CANFX bzw. BUSFX Hutschiennen-Set für Gehäusetyp L3
- CANFX bzw. BUSFX Hutschiennen-Set für Gehäusetyp L4
- CANFX bzw. BUSFX Hutschiennen-Set für Gehäusetyp L6

3.6 19" RACK (CANFX/RACK)

Der imc CANSASflex 19" Baugruppenträger (CANFX/RACK) eignet sich für die imc CANSASflex und CANSASfdx Module des Gehäusetyps L, mit einer Tiefe von 146,5 mm. Maximal können 10 CANFX/L bzw. CANFDX/L Module des [Gehäusetyps L0](#) ²³ in dieses CANFX/RACK eingesetzt werden.



! Hinweis

Montage: CANFX/RACK

Bevor Sie die Module über die Führungsschienen in das RACK einsetzen und mit der Backplane verbinden, befestigen Sie die Abdeckrahmen (1) an der Front des Moduls. Diese Verriegelung des Rahmens mit der Front des Moduls erfolgt mit vier kleinen Fallschwertern bzw. Haken auf der Rückseite des Rahmens. Die Verschraubung (3) des Rahmens mit dem RACK erfolgt ebenfalls werkzeugfrei.

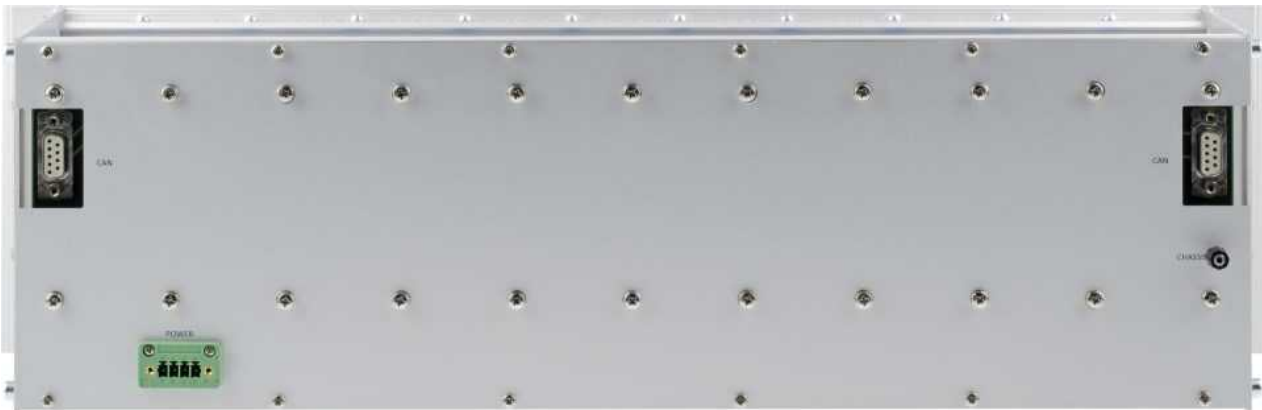
Die Module, die in den Baugruppenträger eingesetzt werden, dürfen nicht über den Klick-Mechanismus miteinander verbunden werden.



Legende:

1	Abdeckrahmen, CANFX/RACK-FRAME-L4
2	Bügel zum Herausziehen der Module
3	Verschraubung des Rahmens mit dem CANFX/RACK

CANFX/RACK Artikel-Nr. 12500094: Einschub **einzelner** Module,
CAN & Power via **Backplane, Steckplatz**-Erkennung



Rückseite: CANFX/RACK (12500094)

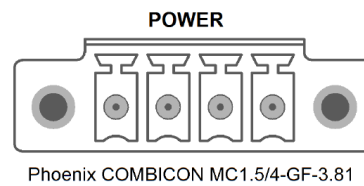
Hinweis

Der direkte Anschluss einer CAN Verbindung mit einer zusätzlichen Versorgung auf einen Modulsteckplatz auf der [Leiterkarte](#) ³³ ist nicht gestattet!

Versorgung

Die Versorgung der Module erfolgt über die Phoenix Buchse auf der Rückseite des CANFX/RACK.

Pin (Ansicht von vorne)	Signal	Bemerkung
1 (links)	-SUPPLY	0 V
2	-SUPPLY	0 V
3	+SUPPLY	10 V bis 50 V DC
4 (rechts)	+SUPPLY	10 V bis 50 V DC



Zubehör

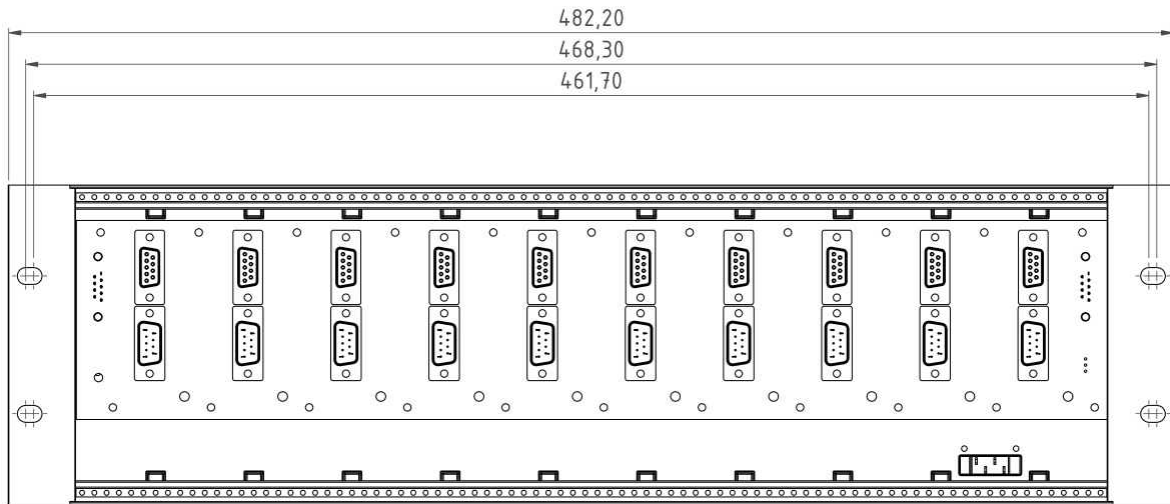
Mitgeliefertes Zubehör:

- 1x CAN/POWER-PLUG (10500024), Phoenix 4-polig
- 1x CAN/TERMI, CAN-Bus Terminatoren (10500028)
- 1x Modemkabel für den erweiterten Betriebstemperaturbereich

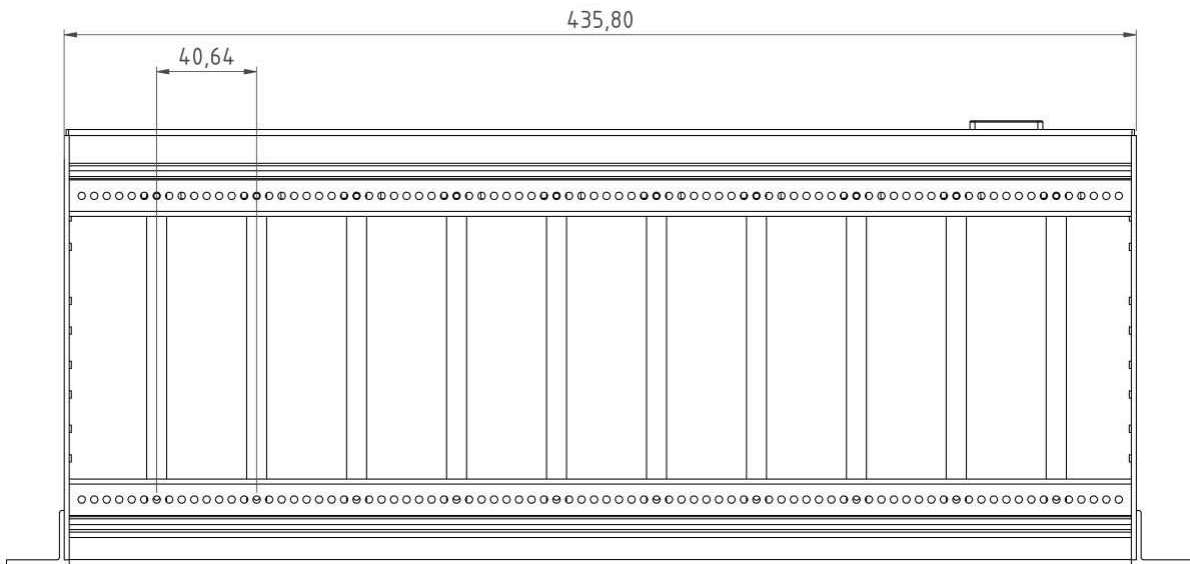
Optionales Zubehör:

CAN/POWER-SUPPLY	10500022	AC/DC Netzadapter 110-230V AC (mit Phoenix Stecker), 24 V DC, 60 W
CANFX/RACK-FRAME-L0	12500096	CANFX Rahmen-Set für Gehäusetyp L0
CANFX/RACK-FRAME-L1	12500097	CANFX Rahmen-Set für Gehäusetyp L1
CANFX/RACK-FRAME-L2	12500093	CANFX Rahmen-Set für Gehäusetyp L2
CANFX/RACK-FRAME-L4	12500098	CANFX Rahmen-Set für Gehäusetyp L4 (z.B. CANFX/L-P8-GX)
CANFX/RACK-DUMMY-L0	12500102	Blindrahmen (Front) L0: 40,3 mm zum Überdecken offener Slots

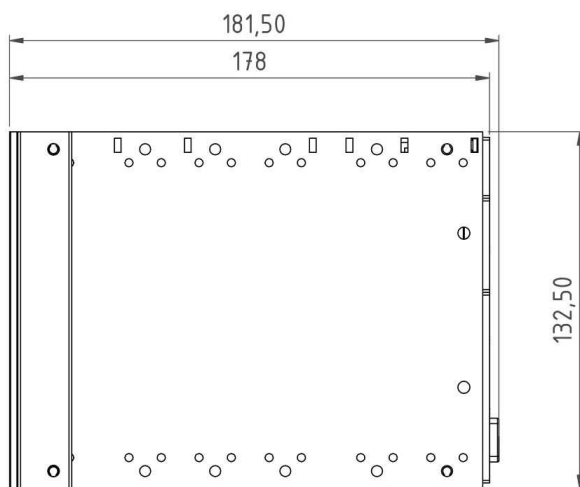
Abmessungen



Front



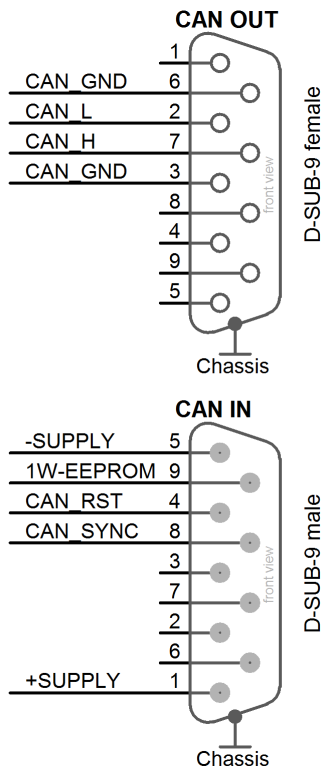
Von oben



Seite

Steckplatzerkennung - Steckplatz-Kennzeichnung

Der Baugruppenträger CANFX/RACK ist mit einer integrierten Steckplatzerkennung ausgerüstet. Auf der Leiterkarte der "Backplane" gibt es für jeden Steckplatz einen Datenspeicherbaustein, der von der imc CANSAS Software ausgewertet wird. Bei der Verwendung mehrerer Baugruppenträger kann jedem einzelnen Baugruppenträger eine Etagennummer zugewiesen werden ("X", siehe Steckplatz: Etage / Position).



Somit ist die Position eines Moduls im Baugruppenträger in einer bestimmten Etage sichergestellt.

Pinbelegung - 19" Baugruppenträger CAN IN und CAN OUT

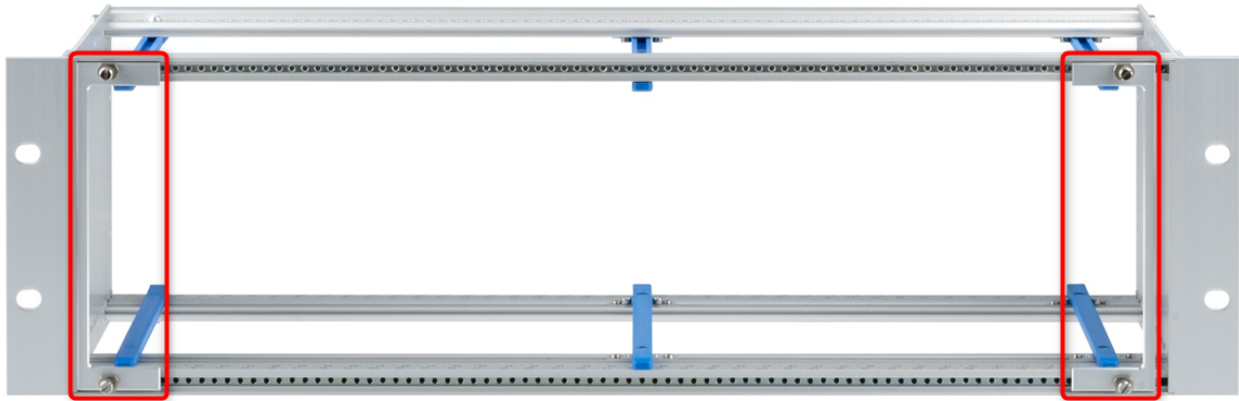
PIN	CAN IN	CAN OUT	Bemerkung
1	+SUPPLY	n.c.	
2	n.c.	CAN_L	dominant low bus line
3	n.c.	CAN_GND	CAN Ground, Bezugsmasse für CAN-Bus
4	CAN_RST	n.c.	
5	-SUPPLY	n.c.	
6	n.c.	CAN_GND	verbunden mit Pin 3
7	n.c.	CAN_H	dominant high bus line
8	CAN_SYNC	n.c.	imc spezifisch: zusätzliche Leitung für das Synchronisationssignal (1 Hz).
9	1Wire EEPROM	n.c.	

Technische Daten

Parameter	CANFX/RACK	Bemerkungen
für imc CANSASflex Module	CANFX-L Gehäuse	jeweils in Verbindung mit CANFX/RACK-FRAME-Lx
Betriebstemperatur	-40°C bis 85°C	
Steckplätze	10	für z.B. 10 Module Gehäusotyp L0 ²³ oder 5 Module vom Typ L2 pro Rack
Anschluss Versorgung	Phoenix (4-polig) MC 1.5/4STF-3.81 10 .. 50 V DC	
Anschluss CAN	DSUB-9 m/w	
Seitenwand	eckiger Winkel	
Zusätzlicher CHASSIS Kontakt	ja	
imc Artikelnummer	12500094	
Abmessungen	436 x 133 x 182 mm	B x H x T
Gewicht	2 kg	

3.7 19" RACK BLOCK (CANFX/RACK-BLOCK)

Der CANFX/RACK-BLOCK ist zum Einschub verbundener Modul-Blöcke imc CANSASflex (CANFX) und imc BUSDAQflex (BUSFX) konstruiert. Dieser 19" Baugruppenträger ist ohne Backplane und ohne Steckplätze konstruiert. Das unterscheidet diesen Baugruppenträger vom [CANFX/RACK](#) ³³.

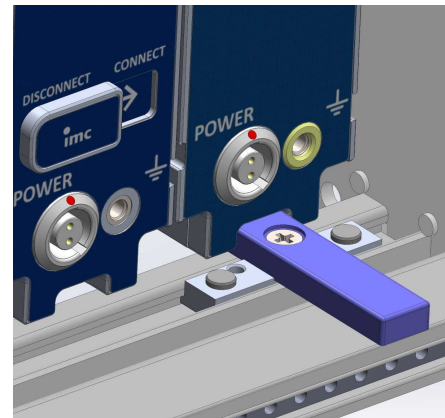


Die beiden Befestigungselemente (auf dem Foto rot eingrahmt) dienen zusätzlich zu den verschiebbaren Führungsschienen (blau) zur Halterung des Modul-Blocks.

Montagehinweis

Es wird empfohlen ein Führungsschienenpaar links, ein Führungsschienenpaar mittig und ein Führungsschienenpaar rechts am verbundenen Modulblock zu positionieren. Nutzen Sie zur Ausrichtung zusätzlich die Skala auf den Verbindungsschienen des Baugruppenträgers.

Beide Befestigungselemente sind, nach dem Einschub der Module in den Baugruppenträger, an den Seiten des verbundenen Modulblocks werkzeugfrei zu montieren.



Detail der verschiebbaren Führungsschiene vergrößert



Die CAN-Verbindung und Spannungsversorgung des Modul-Blocks erfolgt über die [Klick-Verbindung](#) ²³.

CANFX/RACK-BLOCK Artikel-Nr. 12500103

Mitgeliefertes Zubehör:

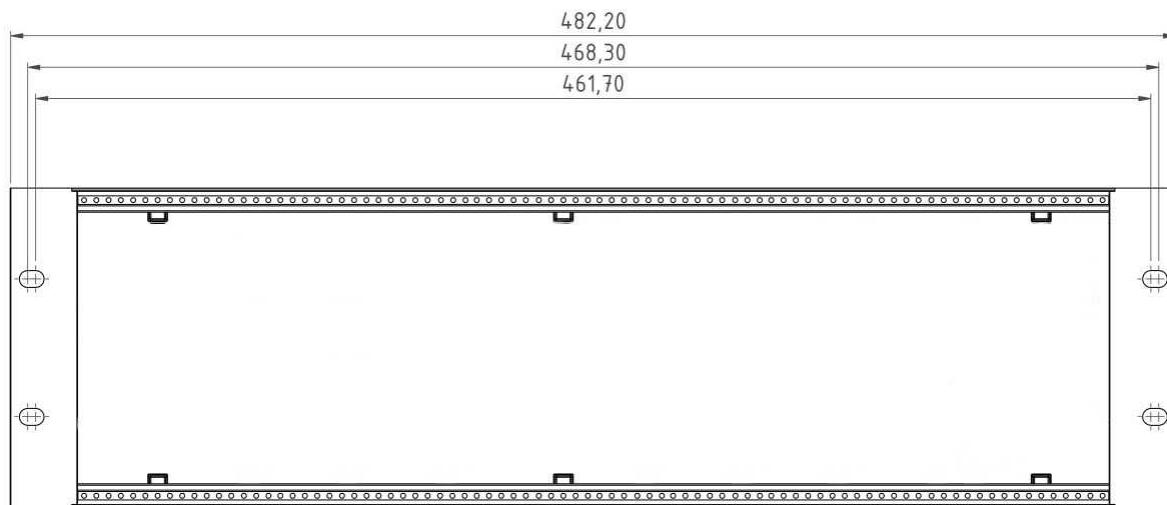
1x ACC/POWER-PLUG3, Artikel-Nr. 13500033, LEMO.0B Stecker für die Stromversorgung

Optionales Zubehör:

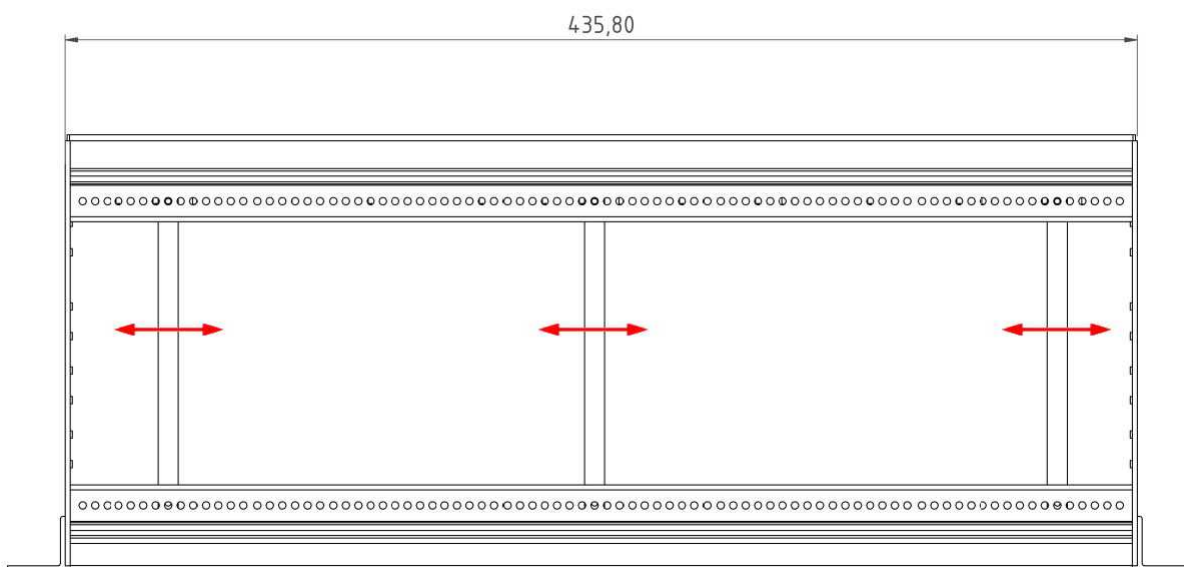
CANFX/RACK-DUMMY-L0 Artikel-Nr. 12500102,

Blind-Rahmenset (Front) L0: 40,3 mm zur Abdeckung

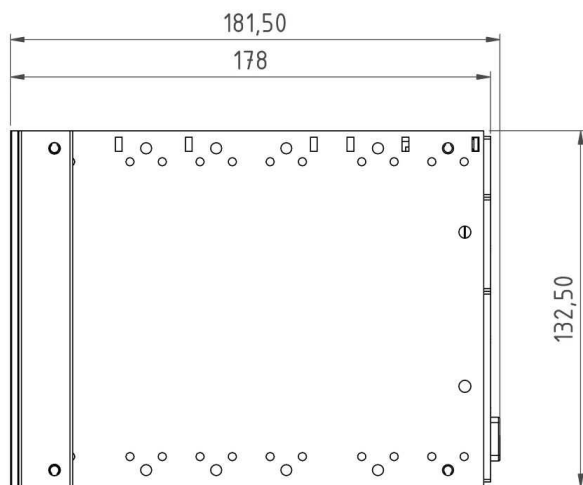
Abmessungen



Front CANFX/RACK-BLOCK



Von oben; mit drei verschiebbaren Führungsschienenpaaren

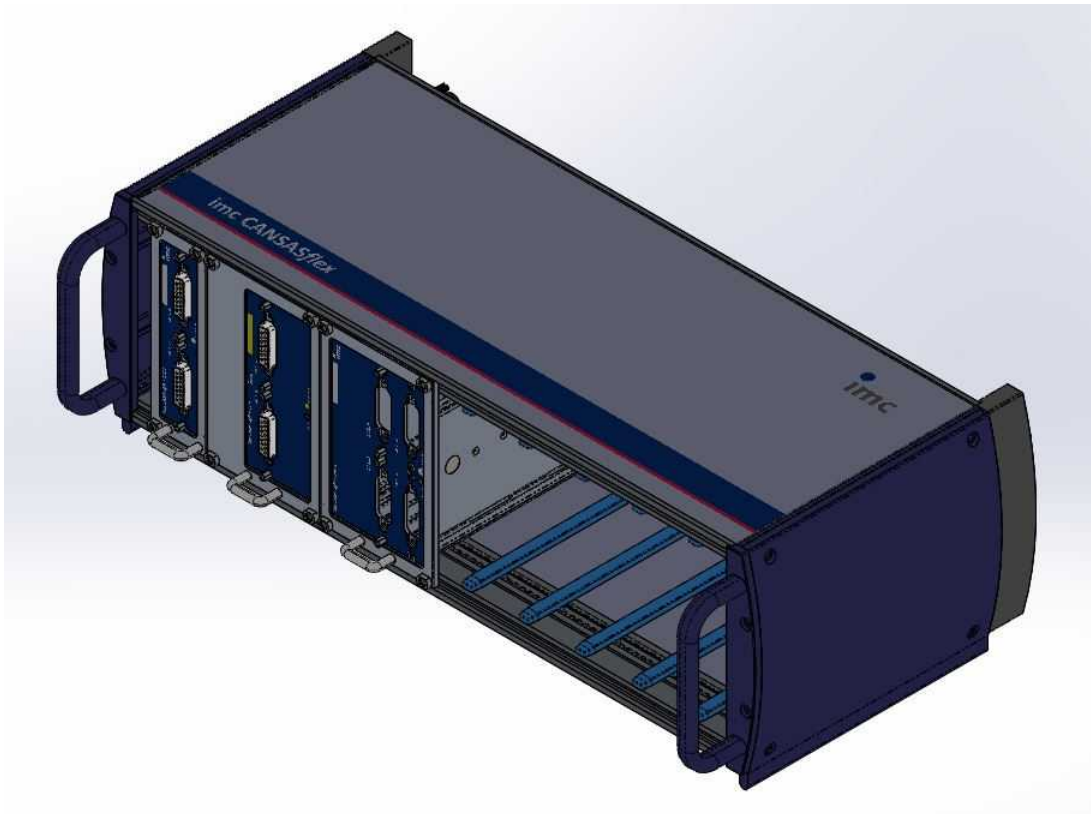


Seite

Gewicht: 1 kg

3.8 CANFX/PORTABLE-RACK

Das CANFX/PORTABLE-RACK ist ein Tragegehäuse bzw. ein Tischgerät für imc CANSASflex Module des Gehäusertyps L (Modultiefe von 146,5 mm). Über die Rückwand werden die eingesetzten Module versorgt und mit dem CAN-Bus verbunden. Eine Steckplatzerkennung wird von der imc CANSAS Software unterstützt. Maximal können 10 Module des Gehäusertyps L1 (Modulbreite von 50,3 mm) eingesetzt werden.



CANFX/PORTABLE-RACK - imc Artikel Nr. 12500144

Hinweis

Montage: CANFX/PORTABLE-RACK

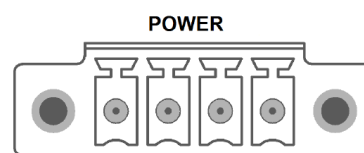
Bevor Sie imc CANSASflex Module über die Führungsschienen mit der Rückwand verbinden, befestigen Sie die Abdeckrahmen an der Modulfront. Die Befestigung des Abdeckrahmens erfolgt mit vier kleinen Fallschwertern. Die Verschraubung des Rahmens mit dem CANFX/PORTABLE-RACK erfolgt ebenfalls werkzeuffrei.

Die Module, die in das CANFX/PORTABLE-RACK eingesetzt werden, dürfen nicht über den Klick-Mechanismus miteinander verbunden werden.

Versorgung

Die Versorgung der Module erfolgt über die Phoenix Buchse auf der Rückseite.

Pin (Ansicht von vorne)	Signal	Bemerkung
1 (links)	-SUPPLY	0 V
2	-SUPPLY	0 V
3	+SUPPLY	10 V bis 50 V DC
4 (rechts)	+SUPPLY	10 V bis 50 V DC



Phoenix COMBICON MC1.5/4-GF-3.81

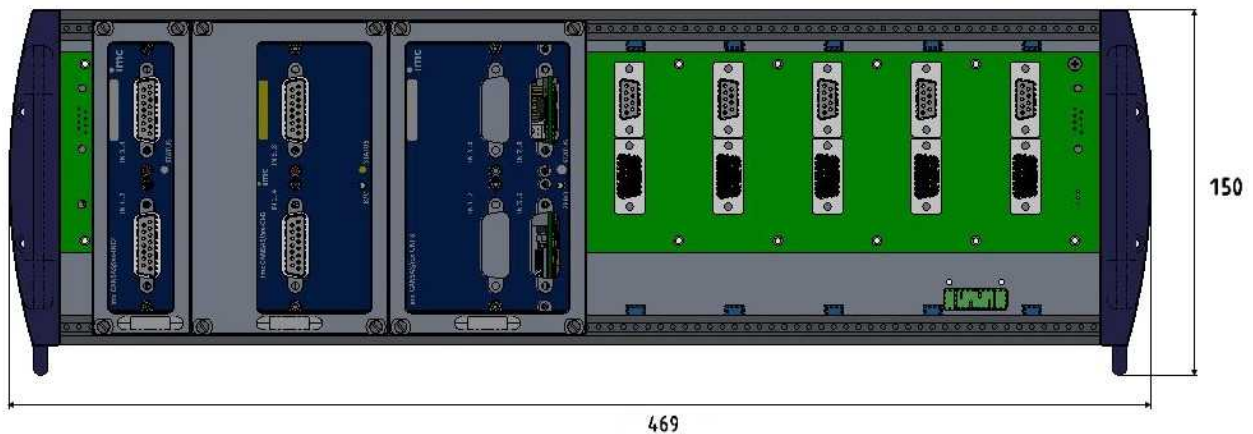
Zubehör

Mittelgeliefertes Zubehör:

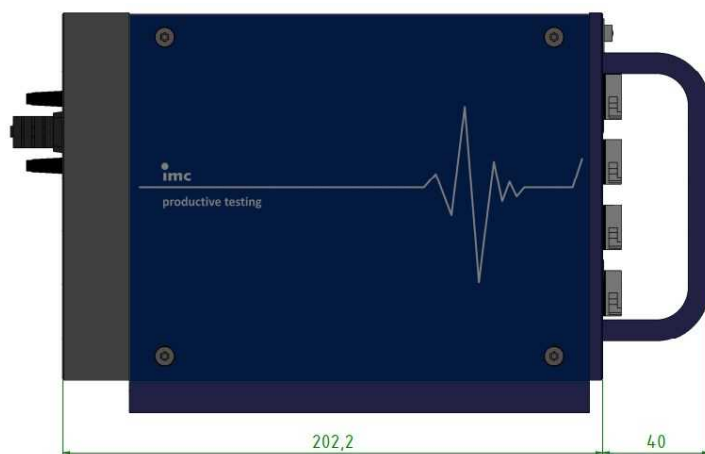
Optionales Zubehör:

CAN/POWER-SUPPLY	10500022	AC/DC Netzadapter 110-230V AC (mit Phoenix Stecker), 24 V DC, 60 W
CANFX/RACK-FRAME-L0	12500096	CANFX Rahmen-Set für Gehäusetyp L0
CANFX/RACK-FRAME-L1	12500097	CANFX Rahmen-Set für Gehäusetyp L1
CANFX/RACK-FRAME-L2	12500093	CANFX Rahmen-Set für Gehäusetyp L2
CANFX/RACK-FRAME-L4	12500098	CANFX Rahmen-Set für Gehäusetyp L4 (z.B. CANFX/L-P8-GX)
CANFX/RACK-DUMMY-L0	12500102	Blindrahmen (Front) L0: 40,3 mm zum Überdecken offener Slots

Abmessungen



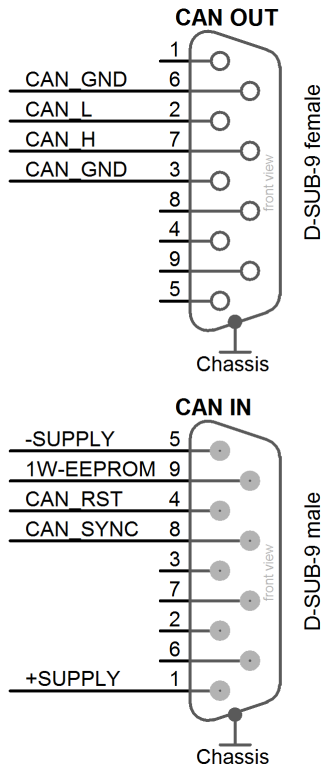
Front



Seite

Steckplatzerkennung - Steckplatz-Kennzeichnung

Das CANFX/PORTABLE-RACK ist mit einer integrierten Steckplatzerkennung ausgerüstet.



Pinbelegung - 19" Baugruppenträger CAN IN und CAN OUT

PIN	CAN IN	CAN OUT	Bemerkung
1	+SUPPLY	n.c.	
2	n.c.	CAN_L	dominant low bus line
3	n.c.	CAN_GND	CAN Ground, Bezugsmasse für CAN-Bus
4	CAN_RST	n.c.	
5	-SUPPLY	n.c.	
6	n.c.	CAN_GND	verbunden mit Pin 3
7	n.c.	CAN_H	dominant high bus line
8	CAN_SYNC	n.c.	imc spezifisch: zusätzliche Leitung für das Synchronisationssignal (1 Hz).
9	1Wire EEPROM	n.c.	

Technische Daten

Parameter	CANFX/PORTABLE-RACK	Bemerkungen
für imc CANSASflex Module	CANFX-L Gehäuse	jeweils in Verbindung mit CANFX/RACK-FRAME-Lx
Betriebstemperatur	-40°C bis 85°C	
Steckplätze	10	für z.B. 10 Module Gehäusotyp L0 ⁽²³⁾ oder 5 Module vom Typ L2 pro Rack
Anschluss Versorgung	Phoenix (4-polig) MC 1.5/4STF-3.81 10 .. 50 V DC	
Anschluss CAN	DSUB-9 m/w	
Seitenwand	runder Winkel	
Zusätzlicher CHASSIS Kontakt	ja	
imc Artikelnummer	12500144	
Abmessungen	469 x 150 x 202,2 mm	B x H x T

4. imc CANSASfit

Die imc CANSASfit Serie (CANFT) bietet als CAN-Bus basierte Messtechnik eine Auswahl an Messmodulen, die Sensorsignale aufbereiten, digitalisieren und als CAN-Botschaften ausgeben. Durch ihre Bauform, die Auslegung für extreme Betriebsbedingungen und die Auswahl an Modultypen sind sie besonders geeignet für Anwendungen im Bereich der Fahrzeugtechnik.

imc CANSASfit Module lassen sich durch einen Klick-Verschluss mechanisch und elektrisch koppeln, werkzeuffrei und ohne weitere Verbindungskabel.

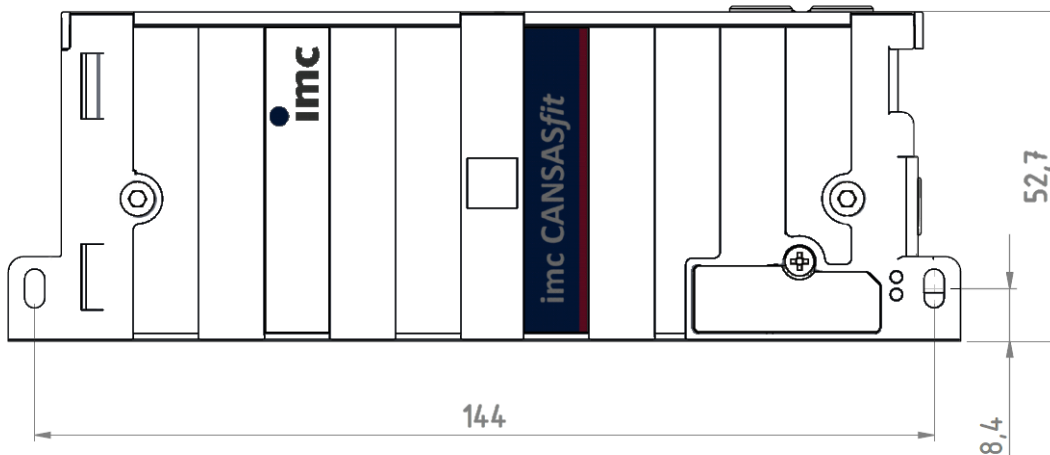
Klick-Verbindung:

- Module koppelbar zu Blöcken: mechanisch und elektrisch (CAN und Versorgung)
- Werkzeuffrei und ohne weitere Verbindungskabel

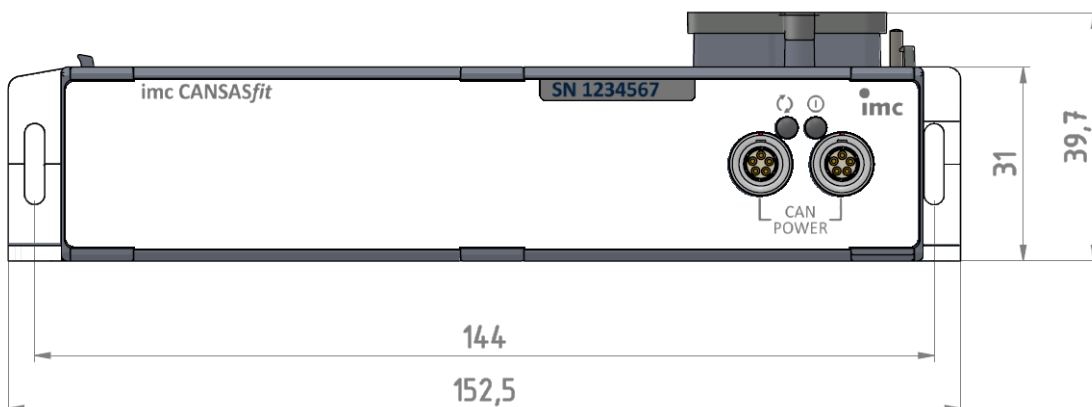
Montage:

An Befestigungslöchern mit Schraubbolzen oder über Kabelbinder-Ösen universell montierbar

Mechanische Abmessungen

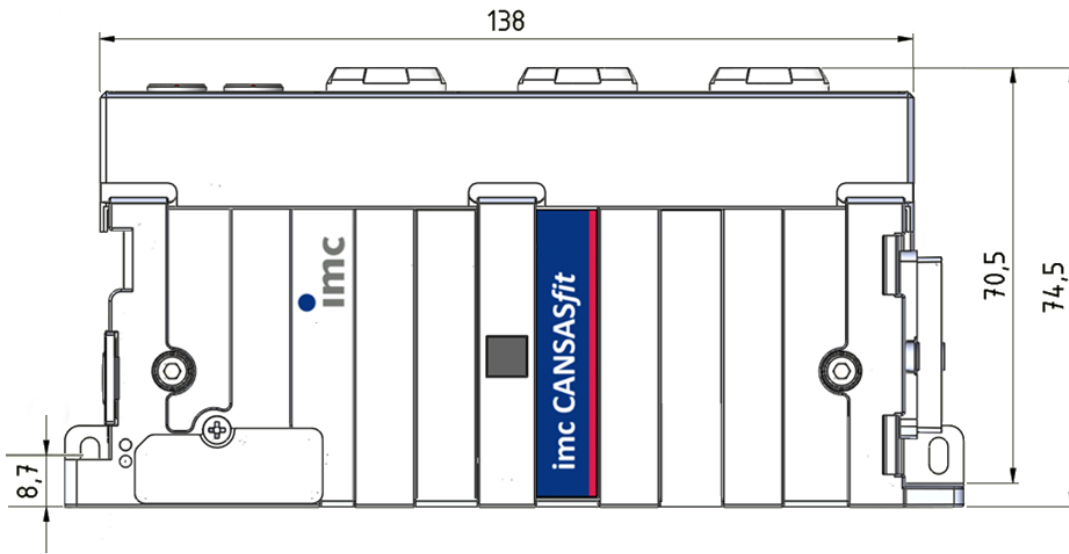


Diese Darstellung des Moduls (mit den Anschlüssen nach oben) ist die bevorzugte Gebrauchslage.



Technische Daten der einzelnen Module entnehmen Sie bitte den entsprechenden Datenblättern.

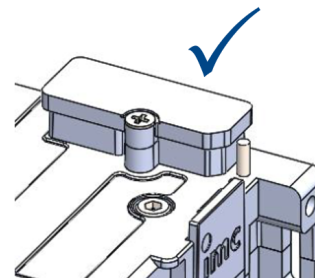
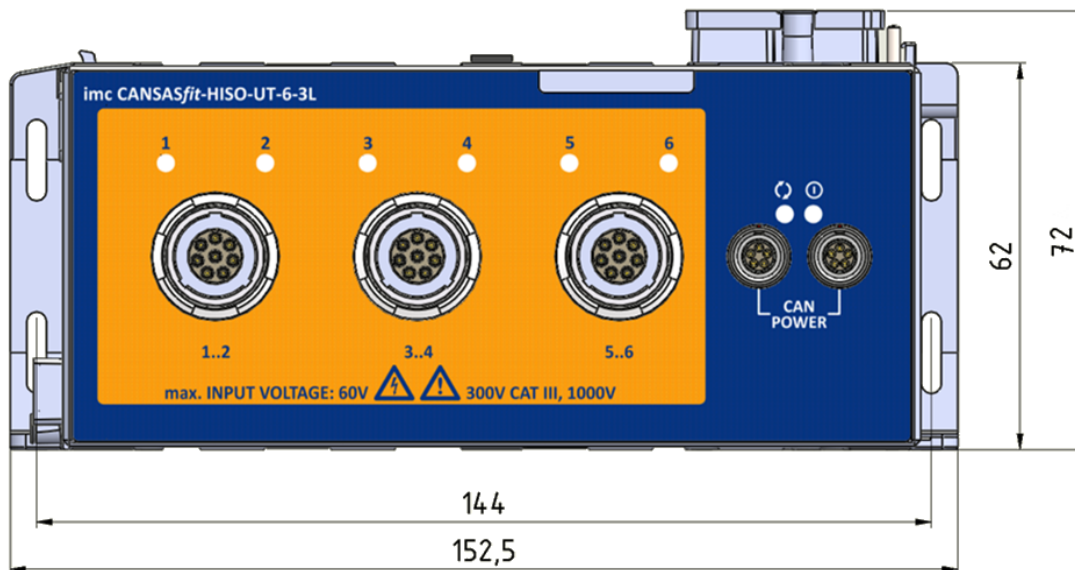
Die HISO Modulerie unterscheidet sich von den übrigen imc CANSASfit (CANFT) Modulen durch die Größe (etwas erhöht und doppelte Breite, -XW, "extra wide") sowie den Schutzgrad, siehe Technische Datenblätter der HISO Module.



Diese Darstellung des HISO Moduls (mit den Anschlüssen nach oben) ist die bevorzugte Gebrauchslage.



Die beiden Schutzkappen müssen an den Modul-Verbindungsanschlüssen festgeschraubt sein, wenn die Module nicht aneinander gekoppelt sind.



Schutzkappe an dem Modul-Verbindungsanschluss befestigt

4.1 Befestigung auf DIN-Rail (Hutschiene, CANFT/BRACKET-DIN[-XW])

Funktion: Befestigung eines Moduls auf DIN-Rail (Hutschiene)

Eigenschaften:

Die Hutschieneklammer wird ab Werk mit zwei Senkschrauben an das Hutschieneblech befestigt. Das Hutschieneblech mit der montierten Hutschieneklammer wird mit zwei Zylinderschrauben an der Rückseite des imc CANSASfit Moduls befestigt. Das Hutschieneblech hat eine Dicke von ca. 6 mm.



Mitgeliefertes Zubehör CANFT/BRACKET-DIN:

1x Hutschieneklammer mit 2x Senkschraube M3x6 an das Hutschieneblech befestigt (ab Werk)
2x Zylinderschraube M3x8

Bestellbezeichnung:

CANFT/BRACKET-DIN

Artikelnummer:

12100029

Hutschiene-Set



CANFT/BRACKET-DIN-XW

Die Hutschieneklammer wird ab Werk mit zwei Senkschrauben an das Hutschieneblech befestigt, genauso wie CANFT/BRACKET-DIN. Das Hutschieneblech mit der montierten Hutschieneklammer wird ebenfalls mit zwei Zylinderschrauben an der Rückseite des imc CANSAfit Moduls befestigt.

Das Hutschieneblech hat eine Dicke von ca. 6 mm.

Mitgeliefertes Zubehör CANFT/BRACKET-DIN-XW:

1x Hutschieneklammer mit 2x Senkschraube M3x6 an das Hutschieneblech befestigt (ab Werk)
4x Zylinderschraube M3x8

Bestellbezeichnung:

CANFT/BRACKET-DIN-XW

Artikelnummer:

12100039

Hutschiene-Set extra breit: für Typen HISO

4.2 Befestigung mit Magnetsystem (CANFT/BRACKET-MAG[-XW])

Funktion: Befestigung eines imc CANSASfit Moduls (CANFT) mit Magneten
 Eigenschaften: rechteckiger Magnet mit Gummimantel und zwei Innengewinden

Magnete sind ab Werk mit Senkschrauben an eine Befestigungsplatte fest montiert. Dieses Magnetmontage-Set (CANFT/BRACKET-MAG bzw. CANFT/BRACKET-MAG-XW) wird mit Zylinderschrauben an der Rückseite des imc CANSASfit Moduls befestigt.



Front



Rückseite

Gefährdung durch Magnete:



- Gefährdung durch magnetische Felder
- Herzschrittmacher- magnetische Datenträger (Kreditkarten, Speicherkarten etc.)
- elektronische Geräte (Handy, Computer, Monitore etc.)

Gefährdung durch Magnete:



- Verletzungsgefahr durch Quetschung
- Verletzungsgefahr durch Splitter
- Brandgefahr

Wir bitten Sie, diese Hinweise an alle Mitarbeiter weiterzugeben, die Umgang mit den Magneten haben werden. Beachten Sie bei der Montage die starke Haftkraft auf kleinster Fläche. Verwenden Sie bei der Lagerung der Magnete in der mitgelieferten Metalldose stets die Abstandshalter. Bei der Befestigung eines Blocks, bestehend aus mehreren imc CANSASfit Modulen, kann es sinnvoll sein mehr als ein Magnetmontage-Set einzusetzen. Berücksichtigen Sie bei der Auswahl der Anzahl der Magnete die vergrößerte Haftkraft. Bei weitergehenden Fragen können Sie sich gern mit uns in Verbindung setzen. imc Test & Measurement GmbH lehnt jede Haftung ab, die durch die unsachgemäße Handhabung der Magnete entstehen.

Anwendungshinweise:

- Keine Eisenteile (Werkzeuge, Nägel etc.) in die Nähe der Magnete legen.
- Das Magnetmontage-Set darf nicht verändert werden.
- Magnete können leicht zerbrechen oder splintern. Ein unkontrollierter Aufprall von Magneten sowie ein mechanischer Schlag- oder Druckbelastung ist zu vermeiden.
- Personen mit Herzschrittmachern dürfen sich keinen magnetischen Feldern aussetzen.
- Magnetisch empfindliche Geräte und magnetische Datenträger sind von magnetischen Feldern fernzuhalten.
- Halten Sie die Magnete von offener Hitze und Flamme fern!

Magnetsystem mit Gummimantel und zwei Innengewinden		
Parameter	Wert (typ.)	Bemerkung
Haftkraft je Magnet	137 N	hält 14 kg, Hinweis zur Haftkraft ist zu beachten
Remanenz Br	1,17 - 1,21 T	je Magnet
Maximaltemperatur	60 °C	
B x H x T	31 x 43 x 6,9 mm	Abmessungen eines Magneten
Dicke der Befestigungsplatte	ca. 6 mm	

Hinweis zur Haftkraft:

Die vom Hersteller des Magneten ermittelte Haftkraft ist bei Raumtemperatur an einer polierten Platte aus Stahl S235JR (ST37) mit einer Stärke von 10 mm bei senkrechtem Abzug des Magneten bestimmt worden. Eine Abweichung von bis zu -10% gegenüber dem angegebenen Wert ist in Ausnahmefällen möglich. Im Allgemeinen wird der Wert überschritten. Beachten Sie bitte, dass bei dünneren, lackierten und nicht absolut planen Untergründen die Haftkraft nur einen Bruchteil des angegebenen Wertes entspricht.

Mitgeliefertes Zubehör CANFT/BRACKET-MAG:

- 2x Magnetsystem 43 x 31 mm gummiert, mit je 2 Senkschrauben M4x6 ab Werk vormontiert
- 2x Zylinderschraube M3x8
- 2x Abstandshalter M3x8 für eine sichere Aufbewahrung
- 1x ferromagnetische Metalldose für eine sichere Aufbewahrung (magnetischer Kurzschluss)

Bestellbezeichnung:

CANFT/BRACKET-MAG

Artikelnummer

12100030

CANFT Magnetmontage-Set



Mitteliefertes Zubehör CANFT/BRACKET-MAG-XW:

- 3x Magnetsystem 43 x 31 mm gummiert, mit je 2 Senkschrauben M4x6 ab Werk vormontiert
- 4x Zylinderschraube M3x8
- 4x Abstandshalter M3x8 für eine sichere Aufbewahrung
- 1x ferromagnetische Metalldose für eine sichere Aufbewahrung (magnetischer Kurzschluss)

Bestellbezeichnung: Artikelnummer
CANFT/BRACKET-MAG-XW 12100040 CANFT HISO Module - Magnetmontage-Set

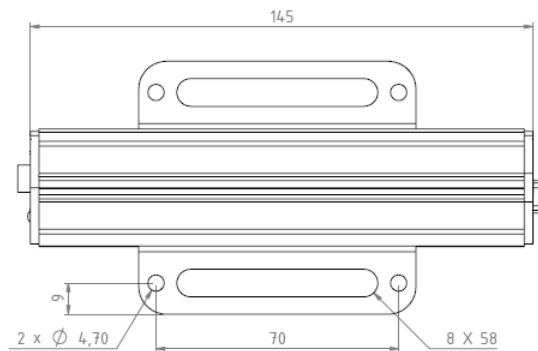
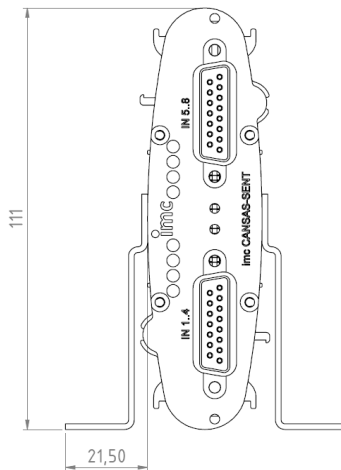
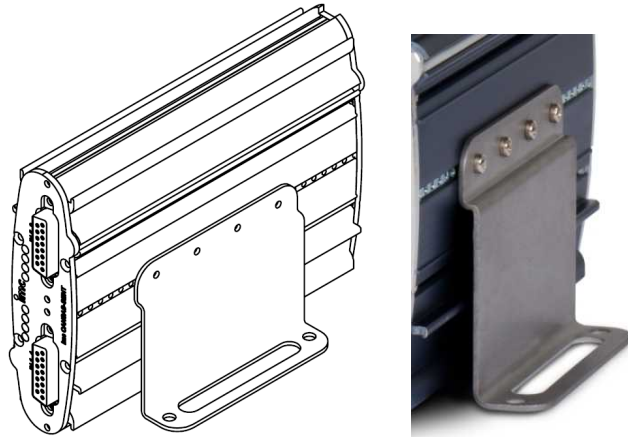
5. imc CANSAS, imc C-SERIE (CS) und imc BUSDAQ

5.1 Befestigungselement 90° (xx/BRACKET-90)

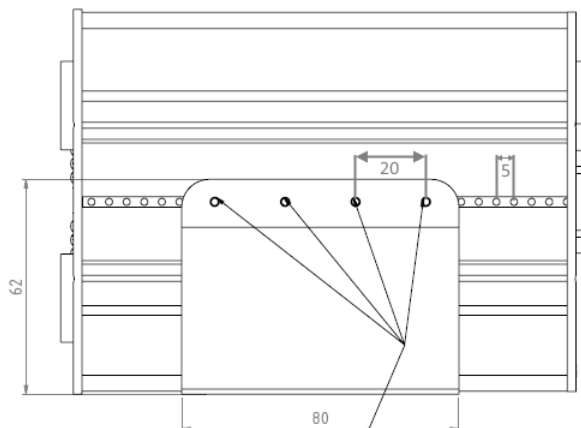
Funktion: Befestigung auf Unterlage
 Winkeltyp: 90° gewinkelt
 am Gerät: 4 x M2,5
 Eigenschaften:

Erfordert die Ausstattung des Moduls mit einer Gewindeleiste im Gehäuseprofil.

Dies ist für imc CANSAS Module seit ca. Lieferdatum 2000 der Fall, für imc BUSDAQ und imc C-SERIE (CS) Geräte ab 2012.



Rückseite: imc BUSDAQ-2



Befestigung am Modul 4x Schraube M2,5x4

Mitgeliefertes Zubehör:

- 1x Befestigungselement 90°
- 4x Flachkopfschraube M2,5x4

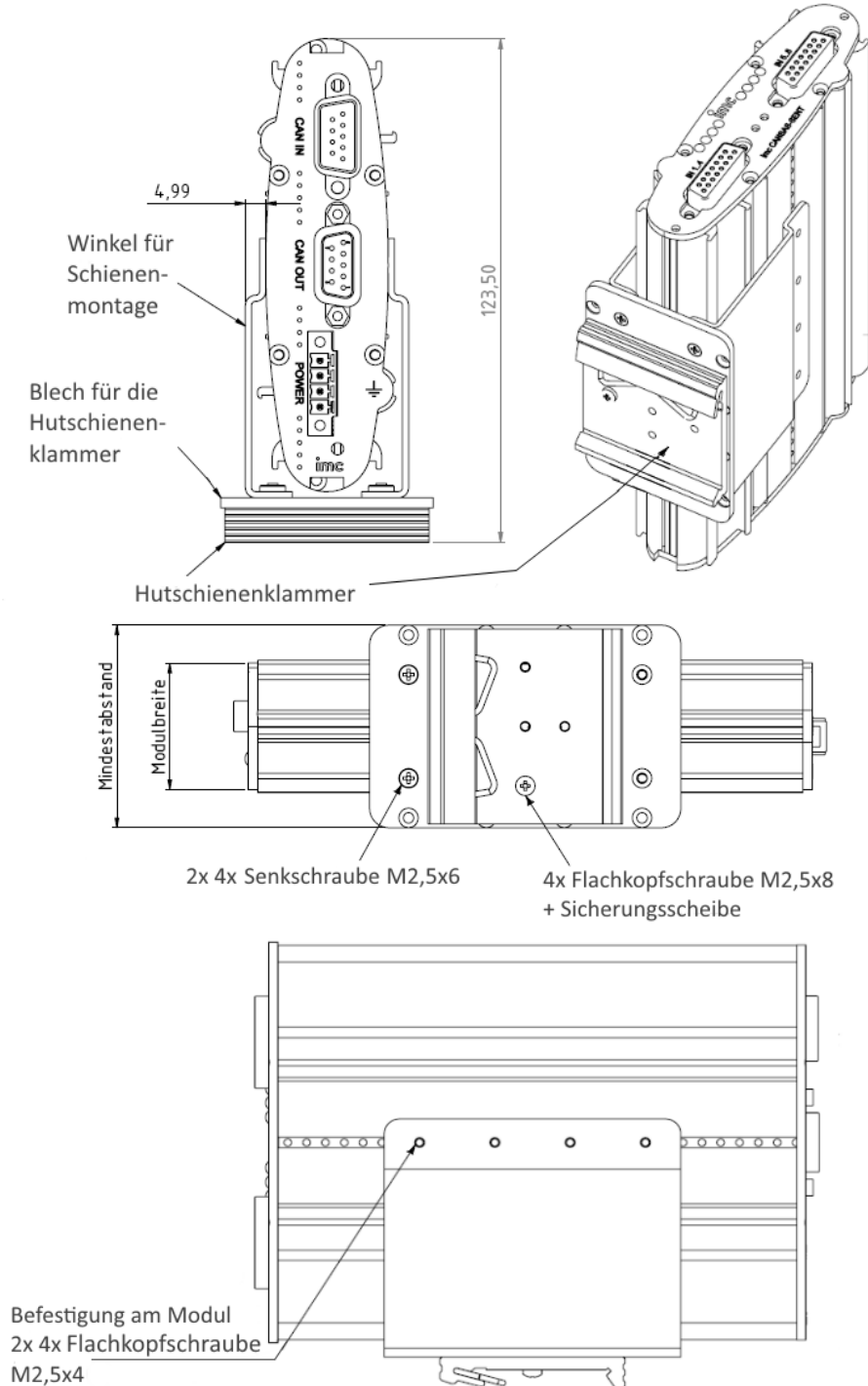
Bestellbezeichnung:	Artikelnummer:	
CAN/BRACKET-90	10500319	für imc CANSAS Module
C/CS-BRACKET-90	14000064	für Geräte der imc C-SERIE
BUSDAQ/BRACKET-90	10400034	für imc BUSDAQ Geräte

5.2 Befestigung auf DIN-Rail (Hutschiene)

Funktion: Befestigung auf DIN-Rail (Hutschiene)

Winkeltyp: 90° gewinkelt

Eigenschaften: Erfordert die Ausstattung des Moduls mit einer Gewindeleiste im Gehäuseprofil.



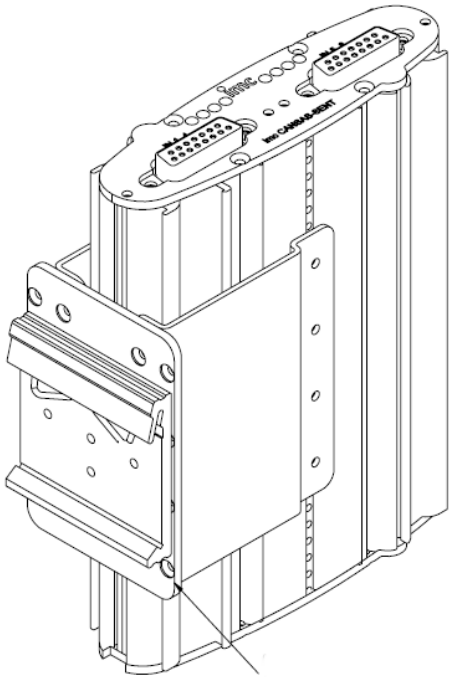
Mitgeliefertes Zubehör:

2x Befestigungselemente 90° für die Hutschiene mit 2x 4x Flachkopfschrauben M2,5x4

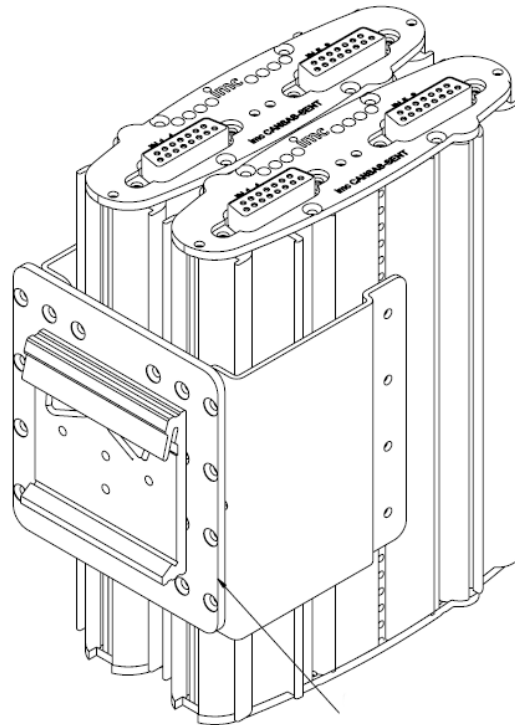
1x Hutschiene-Klammer und eine Hutschiene-Platte Größe S oder M

2x 4x Senkschrauben M2,5x6, um die Befestigungselemente 90° auf Hutschiene-Platte zu befestigen

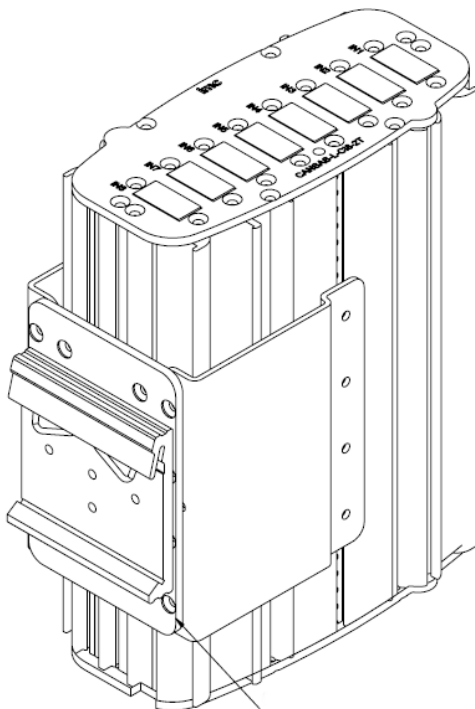
4x Flachkopfschraube M2,5x8 + Sicherungsscheibe um die Hutschiene-Platte mit der Hutschiene-Klammer zu befestigen



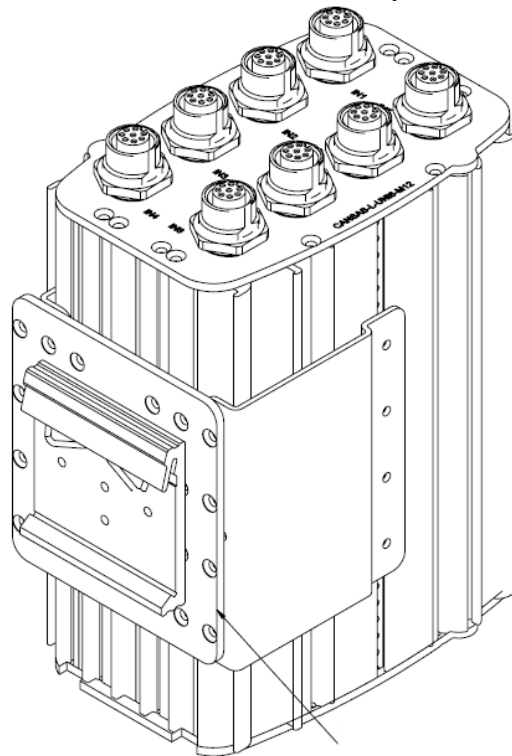
Größe S, z.B. für ein CAN/L-DI16 Modul
mit einer Modulbreite von 35 mm



Größe M, z.B. für zwei CAN/L-DI16 Module
mit einer Modulbreite von jeweils 35 mm



Größe S, für alle imc CAN Module bis zu einer
maximalen Breite von 55 mm, z.B. CAN/L-CI8-2T



Größe M, für alle CAN Module bis zu einer max.
Breite von 75 mm, z.B. CAN/L-UNI8-AMPH

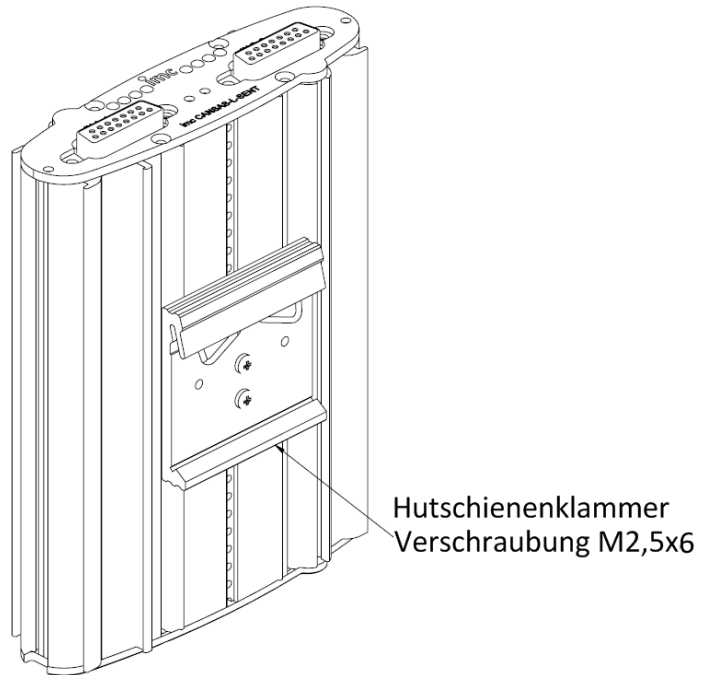
Bestellbezeichnung: **CAN/BRACKET-DIN-S** für imc CANSAS Module, Artikelnummer: 10500324
CAN/BRACKET-DIN-M für imc CANSAS Module, Artikelnummer: 10500325
BUSDAQ/BRACKET-DIN-S für imc BUSDAQ Geräte, Artikelnummer: 10400035

Befestigung eines Moduls oder eines Gerätes an einer Hutschiene

Voraussetzung: Erfordert die Ausstattung mit einer Gewindeleiste am Gehäuseprofil.

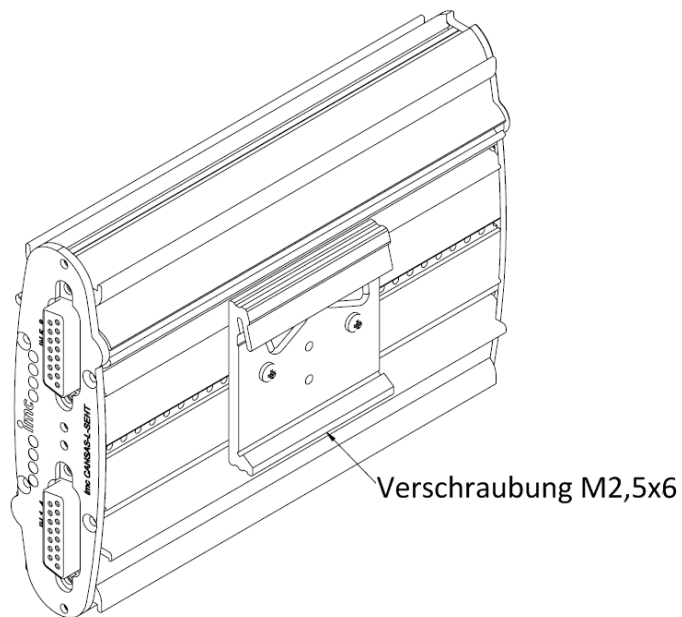
Montage einer
Hutschieneklammer
in quer Richtung

Abbildung
imc CANSAS-L Modul



Montage einer
Hutschieneklammer
in längs Richtung

imc CANSAS-L Modul



Hinweis

Größere Geräte, wie CS-SERIE oder BUSDAQ-X sollten mit zwei Hutschiene montagesets auf einer Hutschiene befestigt werden (Gewicht größer 2 kg).

Mitgeliefertes Zubehör:

- 1x Hutschieneklammer
- 2x Flachkopfschraube M2,5x6

Bestellbezeichnung: CAN/TH-RAIL für imc CANSAS Module, Artikelnummer: 10500078
2x CAN/TH-RAIL für Geräte der CS-SERIE oder für BUSDAQ-X

5.2.1 CAN-BRACKET-IHR

Befestigung des CAN/IHR (10500398) oder CAN/IHR-48V (10500443) Moduls an einer Hutschiene

Das Befestigungsset

CAN/BRACKET-IHR:

- (1): 1x Befestigungsblech für die Hutschienenklammer
- (2): 4x Sicherungsscheibe Schnorr S2,5
- (3): 4x Linsenschraube M2,5x6, A2
- (4): 1x Hutschienenklammer
- (5): 4x Zylinderschraube M4x6, A2
- (6): 4x Sicherungsscheibe S4

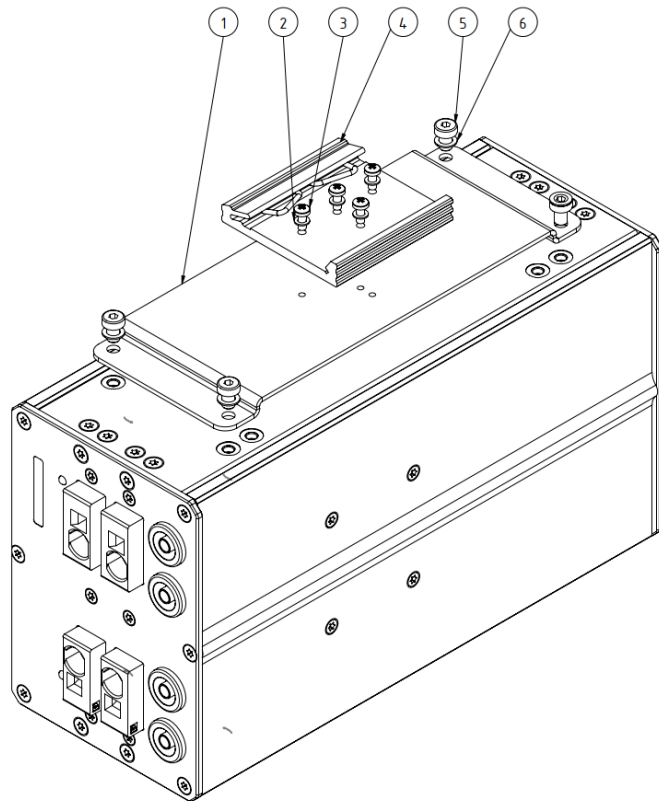
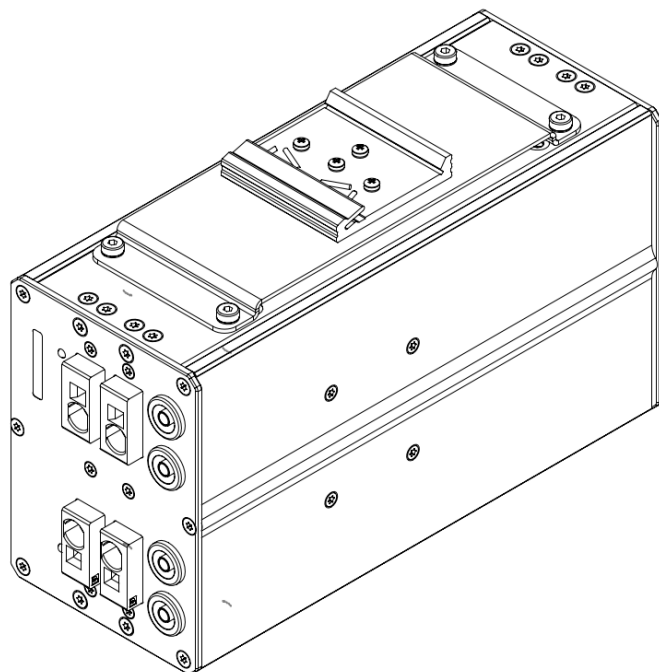


Abbildung:
imc CAN/IHR Modul
mit Befestigungsset

Montage der
Hutschienenklammer
in **längs** Richtung

Abbildung:
imc CAN/IHR Modul
mit Befestigungsset

Montage einer
Hutschienenklammer
in **quer** Richtung



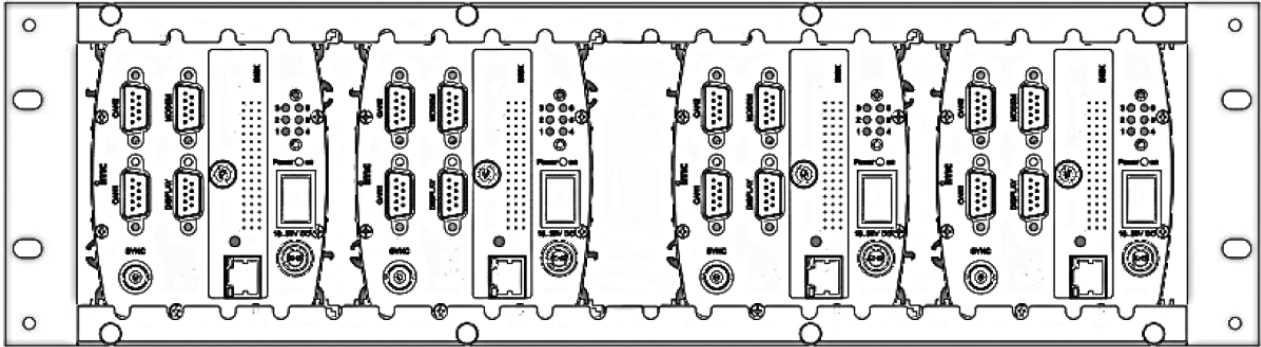
Mitgeliefertes Zubehör:

1x Befestigungsset siehe oben

Bestellbezeichnung: CAN/BRACKET-IHR, Artikelnummer: 10500456

5.3 19" RACK (CS/RACK)

- Funktion: Befestigung von imc Geräten in einem 19" RACK ohne elektrische Funktion.
- Eigenschaften: Dieses 19" RACK kann mit bis zu vier Geräten ausgerüstet werden. Die Gehäuse der CS Geräte und der BUSDAQ sind für den Einschub geeignet.

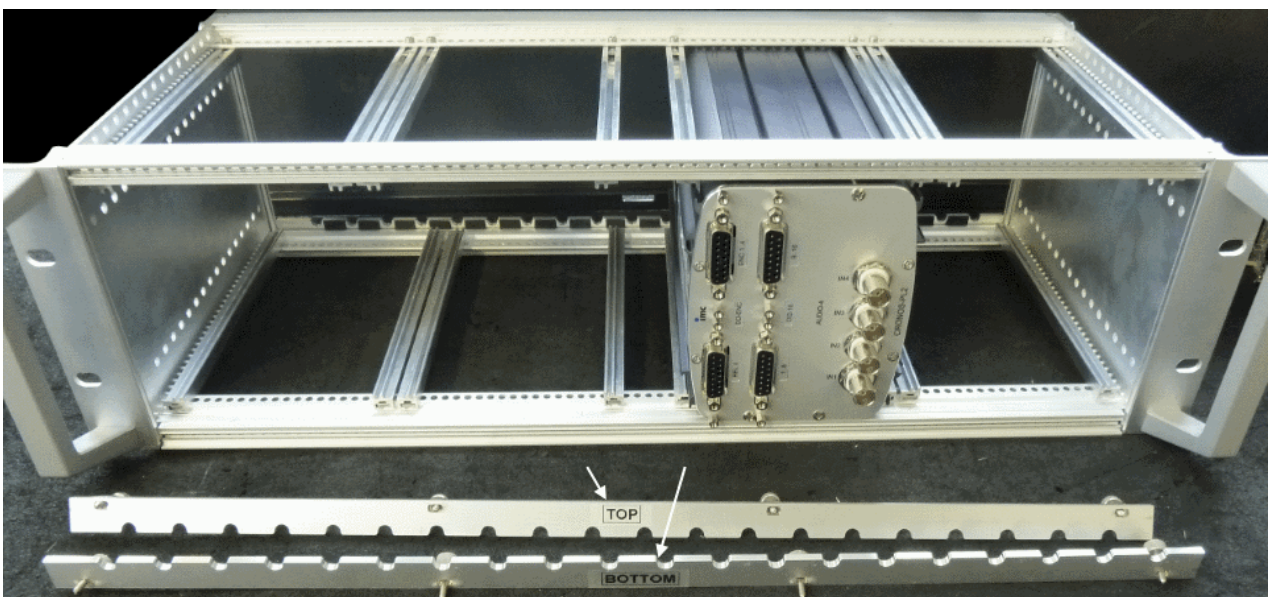


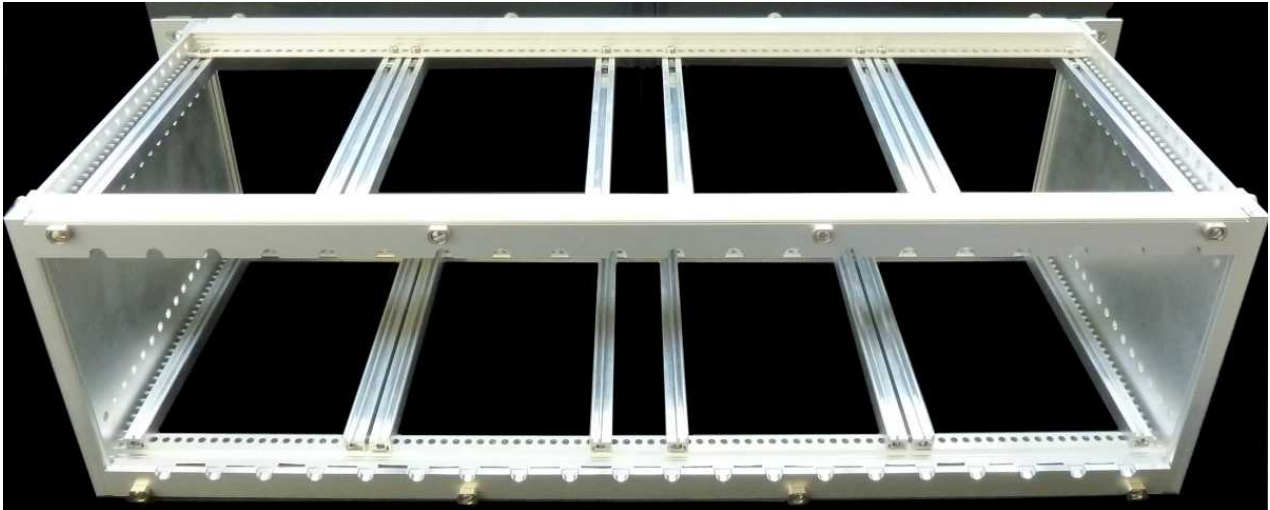
Frontseite: 19" RACK mit vier Geräten



Montage

Die Geräte sind auf den Führungsschienen einzusetzen. Nachdem Sie Ihre Geräte eingesetzt haben, montieren Sie die Befestigungsfront oben und unten. Die Innenseite der Fronten sind entsprechend beschriftet (**TOP** und **BOTTOM**). Die vier Schrauben der Halterungsfrontplatte sind handfest anzuziehen.





 Hinweis

Die Befestigungsfronten bzw. Haltefrontplatten der Rückseite (oben und unten) können am RACK befestigt bleiben.

Mitgeliefertes Zubehör:

- 1x CS/RACK
- 2x Befestigungsfront oben
- 2x Befestigungsfront unten

Bestellbezeichnung: CS/RACK, Artikelnummer: 14000091

6. imc CRONOScompact, imc SPARTAN

6.1 Verbindungselement 180° (CRC(SPAR)/BRACKET-CON)

Funktion: Befestigung von Geräten übereinander

Winkeltyp: 180° flach

am Gerät: 4 x M4

Eigenschaften:

Verfügbar für Geräte ab Lieferdatum 2010.
Erfordert die Nachrüstung des Geräts mit
Gewindebolzen. Diese sind im Lieferumfang
enthalten.

Montage bzw. Austausch der Gewindebolzen sollte
jeweils einzeln nacheinander erfolgen.
Anzugsmoment: 1,2 Nm.

Das Befestigungselement 180° kann sowohl für
imc SPARTAN Geräte als auch für
imc CRONOScompact Geräte verwendet werden.



Gehäusebreiten der geeigneten Gerätetypen:

imc Messgerät	Breite (in mm)
CRC-08	291
CRC-11	353
CRC-13	393
CRC-17	474
SPARTAN-2	251
SPARTAN-4	332
SPARTAN-6	413
SPARTAN-8	495

Mitgeliefertes Zubehör:

- 1x Verbindungselement 180°
- 4x Zylinderschraube M4x6
- 4x Montagebolzen
- 8x Sicherungsscheiben Schnorr Größe S4 Edelstahl



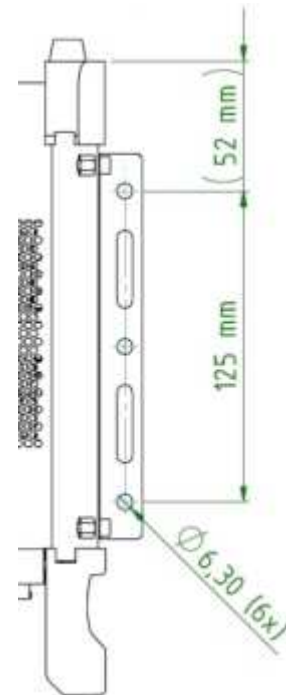
Bestellbezeichnung:

- CRC/BRACKET-CON,** Artikelnummer: 11700153
- SPAR/BRACKET-CON,** Artikelnummer: 11300119

6.2 Befestigungselement 90° (CRC(SPAR)/BRACKET-90)

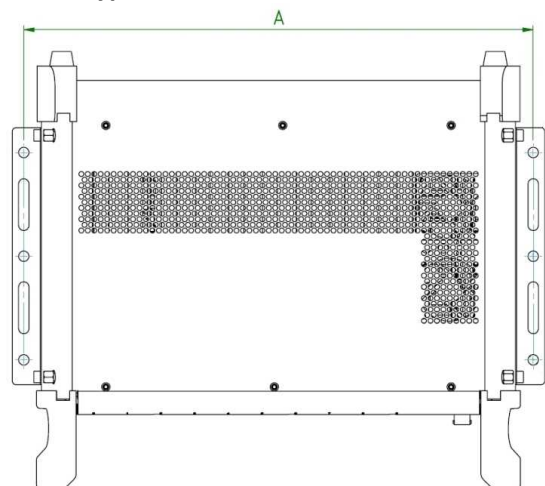
- Funktion: Befestigung auf Unterlage
 Winkeltyp: 90° gewinkelt
 am Gerät: 2 x M4
 Eigenschaften:

Verfügbar für Geräte ab Lieferdatum 2010.
 Erfordert die Nachrüstung des Geräts mit Gewindebolzen. Diese sind im Lieferumfang enthalten.
 Montage bzw. Austausch der Gewindebolzen sollte jeweils einzeln nacheinander erfolgen. Anzugsmoment: 1,2 Nm.
 Das Befestigungselement 90° kann sowohl für imc SPARTAN Geräte als auch für imc CRONOScompact Geräte verwendet werden.



Gehäusebreiten und Montage-Mass (A) der geeigneten Gerätetypen:

imc Messgerät	Breite (in mm)	A (in mm)
CRC-08	291	307
CRC-11	353	368
CRC-13	393	409
CRC-17	474	490
SPARTAN-2	251	267
SPARTAN-4	332	348
SPARTAN-6	413	429
SPARTAN-8	495	510



Mitgeliefertes Zubehör:

- 1x Befestigungselement 90°
- 2x Zylinderschraube M4x6
- 4x Sicherungsscheibe Schnorr Größe S4 Edelstahl

Bestellbezeichnung: **CRC/BRACKET-90**, Artikelnummer: 11700152
SPAR/BRACKET-90, Artikelnummer: 11300118

6.3 Rückwandbefestigungswinkel (CRC(SPAR)/BRACKET-BACK)

Funktion: Befestigung der Rückwand

Winkeltyp: flach

am Gerät: 2 x M4

Eigenschaften:

Erfordert eine Ausstattung der Geräte mit zwei M4 Gewindebolzen in den Füßen.

Dies ist ab Liefertermin 2012 der Fall. Auf Anfrage ist die Nachrüstung älterer Geräte problemlos möglich.

Der Rückwandbefestigungswinkel kann sowohl für imc SPARTAN Geräte als auch für imc CRONOScompact Geräte verwendet werden. Die Gummi Füße dienen zusätzlich zur Federung auf der Befestigungskonstruktion.



imc SPARTAN-4



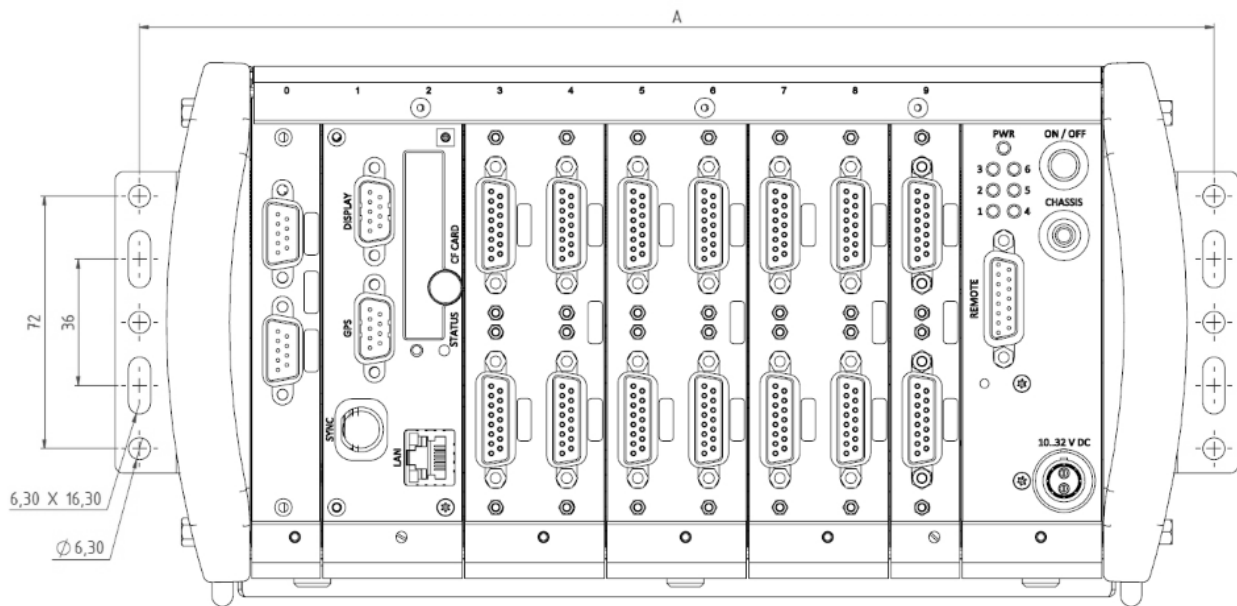
Die Angaben auf dem Typenschild sollten vor der Montage auf eine Befestigungskonstruktion zusätzlich an der Front des Gerätes kenntlich gemacht werden.

Mitgeliefertes Zubehör:

- 1x Rückwandbefestigungswinkel
- 2x Zylinderschraube
- 2x Sicherungsscheibe

Bestellbezeichnung: **CRC/BRACKET-BACK**, Artikelnummer: 11700154
SPAR/BRACKET-BACK, Artikelnummer: 11300120

Abmessungen:



Anmerkung:

Die Werte für A entnehmen Sie bitte der Tabelle:
[Befestigungselement 90° \(CRC\(SPAR\)/BRACKET-90\)](#) ⁵⁷.

7. imc C-SERIE (CL)

7.1 Befestigungskonstruktion 180° (C/CL-BRACKET-180)

Funktion:	Befestigung auf Unterlage
Winkeltyp:	180° flach
am Gerät:	4 x M4
Eigenschaften:	

Diese Befestigungskonstruktion kann für ein C-SERIE (CL) Gerät verwendet werden. Das folgende Bild zeigt die Bauform:



Front: CL-4108

Das Gerät kann auch mit zwei Spanngurten an die im folgenden Bild dargestellte Befestigungskonstruktion angebracht werden. Im Lieferumfang dieser Befestigungskonstruktion sind die zwei Spanngurte enthalten.

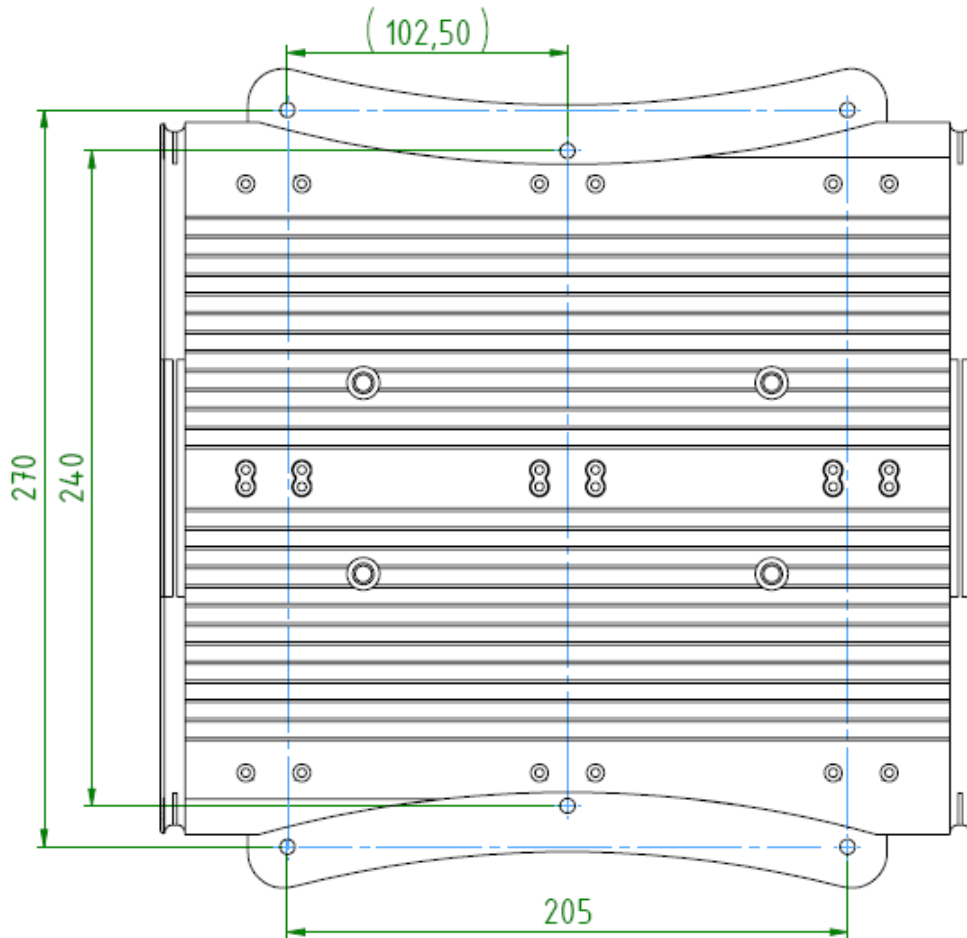


Mitgeliefertes Zubehör:

- 1x Befestigungskonstruktion 180°
- 4x Senkschrauben M4x6
- 2x Spanngurte

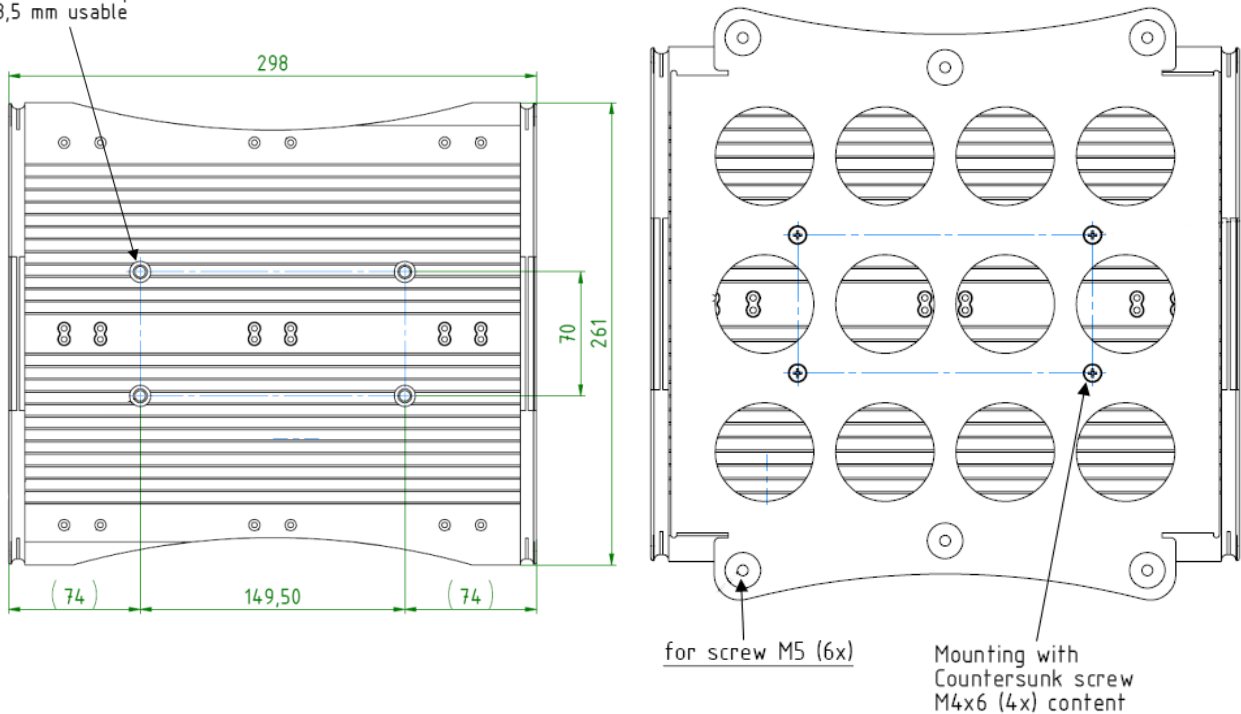
Bestellbezeichnung: **C/CL-BRACKET-180**, Artikelnummer: 14000065

Mechanische Abmessungen:



Achtung:

CAUTION!
 M4 thread depth
 3,5 mm usable



8. imc CRONOS-SL

8.1 Befestigungskonstruktion 90° (CRSL/BRACKET-90)

Funktion: Befestigung auf Unterlage

Winkeltyp: 90° gewinkelt

am Gerät: 4 x M4

Eigenschaften:

Diese Befestigungskonstruktion ist besonders geeignet für eine Befestigung eines imc CRONOS-SL Gerätes auf eine Unterlage.

Zur Befestigung zweier, übereinander montierter Geräte können die gleichen gewinkelten Elemente verwendet werden, die dann jeweils miteinander verschraubt werden.

Für eine Befestigung ist eine Ausrüstung mit Gewindebolzen erforderlich. Geräte ab Liefertermin 01/2012 sind mit Gewindebolzen ausgerüstet, so dass die Befestigungskonstruktion mit vier M4 Schrauben an der Seitenwand zu montieren ist.

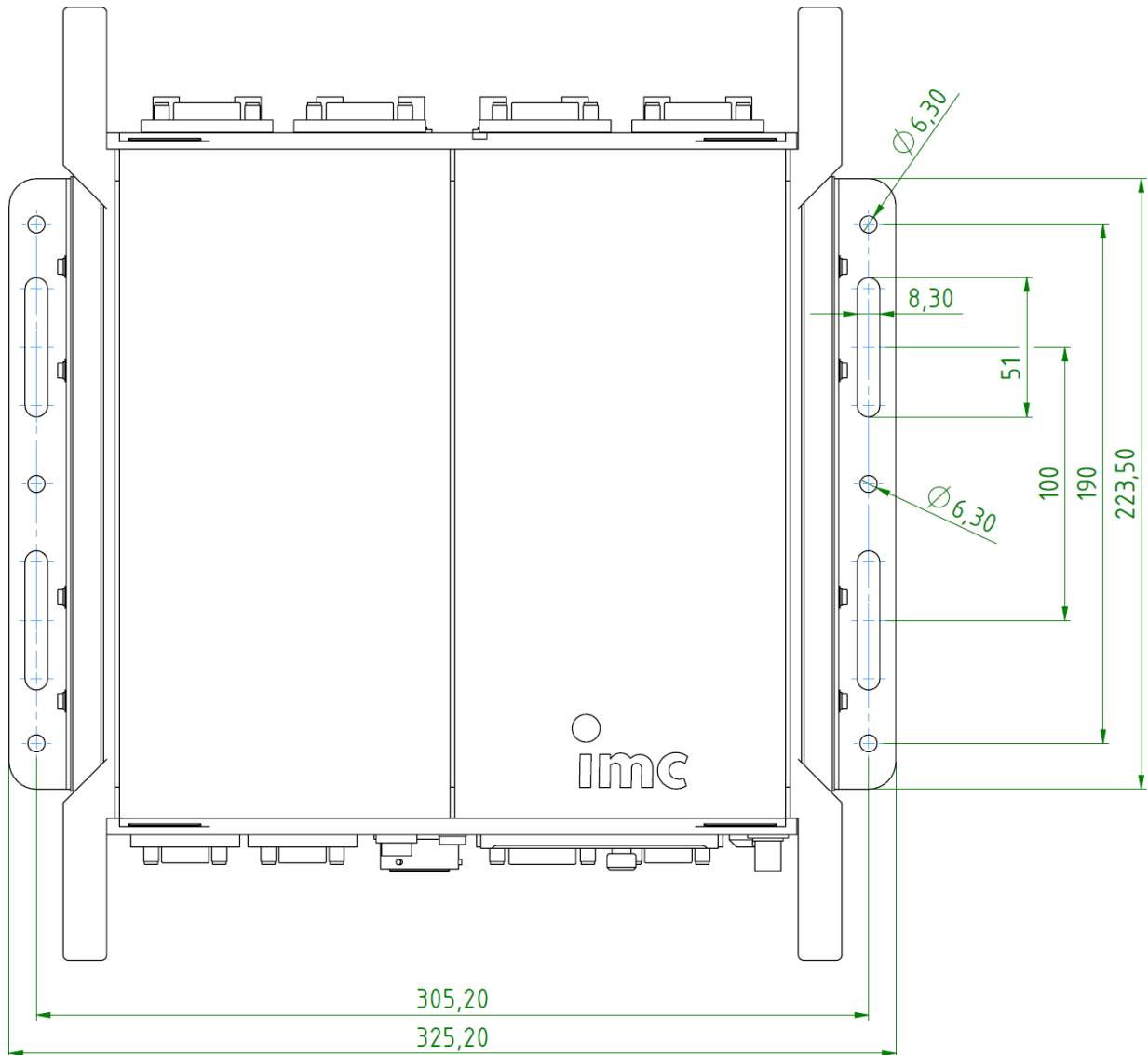


Mitgeliefertes Zubehör:

- 1x Befestigungskonstruktion 90°
- 8x Zylinderschraube
- 8x Sicherungsschraube Schnorr Größe S3
- 8x Zahnscheiben 3,2 Form A DIN 6797
- 8x Scheibe 3,2 Form A DIN 125

Bestellbezeichnung: **CRSL/BRACKET-90**, Artikelnummer: 11800080

Mechanische Abmessungen:



9. imc CANSAS-SL

9.1 Modul-Verbindungselement (CAN/SL-BRACKET-CON)

Funktion: Befestigung von Modulen übereinander

Winkeltyp: 180° flach

am Gerät: 2 x M4

Eigenschaften:

Das Modul-Verbindungselement befestigt übereinander gestapelte imc CANSAS-SL Module miteinander.

Die Befestigungselemente sind an den Seitenwänden (links und rechts) mit insgesamt vier M4 Schrauben zu montieren.



Mitgeliefertes Zubehör:

1x Modul-Verbindungselement

2x Senkschraube M4x6

Bestellbezeichnung: **CAN/SL-BRACKET-CON**, Artikelnummer: 11500048

9.2 Befestigungselement 90° (CAN/SL-BRACKET-90)

Funktion: Befestigung auf horizontaler Unterlage

Winkeltyp: 90° gewinkelt

am Gerät: 2 x M4

Eigenschaften:

Diese Winkel sind für eine Montage von einzelnen oder auch übereinander gestapelten imc CANSAS-SL Modulen auf einer Unterlage geeignet.

Das Befestigungselement ist mit zwei M4 Schrauben an jeder Seitenwand zu montieren.



Mitgeliefertes Zubehör:

1x Befestigungselement 90°

2x Senkschraube, M4x6

Bestellbezeichnung: **CAN/SL-BRACKET-90**, Artikelnummer: 11500047

9.3 Befestigungselement 180° (CAN/SL-BRACKET-180)

Funktion: Befestigung an vertikaler Unterlage (Wand)
Winkeltyp: 180° flach
am Gerät: 2 x M4
Eigenschaften:

Eine Befestigung hängend an einer Wand ist mit diesen flachen Befestigungselementen möglich. Das Befestigungselement ist an einer Seitenwand eines imc CANSAS-SL Moduls mit zwei M4 Schrauben zu montieren.



Mitgeliefertes Zubehör:

1x Befestigungselement 180°
2x Senkschraube, M4x6

Bestellbezeichnung: **CAN/SL-BRACKET-180**, Artikelnummer: 11500049

Index

1

19" RACK	
CANFX	33
CRFX	13
CS	54

A

Abmessungen BUSFX	23
Abmessungen CAN	42
Abmessungen CANFX	23

B

BUSDAQ/BRACKET-90	49
BUSDAQ/BRACKET-DIN-S	50

C

C/CL-BRACKET-180	60
C/CS-BRACKET-90	49
CAN	
CAN/BRACKET-90	49
CAN/BRACKET-DIN-M	50
CAN/BRACKET-DIN-S	50
CAN/SL-BRACKET-180	66
CAN/SL-BRACKET-90	65
CAN/SL-BRACKET-CON	64
CAN/TH-RAIL	50
CANFT	
CANFT/BRACKET-DIN	44
CANFT/BRACKET-MAG	46
CANFX	
CANFX/BRACKET-180-L	26
CANFX/BRACKET-180-S	26
CANFX/BRACKET-90-L	28
CANFX/BRACKET-90-S	28
CANFX/BRACKET-CON-L	30
CANFX/BRACKET-CON-S	30
CANFX/BRACKET-DIN-L0	32
CANFX/BRACKET-DIN-L1	32
CANFX/BRACKET-DIN-L2	32
CANFX/BRACKET-DIN-L4	32

CANFX/BRACKET-DIN-L6	32
CANFX/BRACKET-DIN-S0	32
CANFX/BRACKET-DIN-S1	32
CANFX/BRACKET-DIN-S2	32
CANFX/HANDLE-L	31
CANFX/HANDLE-S	31
CANFX/RACK	33
CRC/BRACKET-90	57
CRC/BRACKET-BACK	58
CRC/BRACKET-CON	56
CRFX/1/2-RACK	16
CRFX/BRACKET-180	10
CRFX/BRACKET-90	11
CRFX/BRACKET-BACK	8
CRFX/BRACKET-CON	12
CRFX/BRACKET-CON-GR2-O	12
CRFX/BRACKET-RACK	18
CRFX/RACK	13
CRPL/BRACKET-90	49
CRSL/BRACKET-90	62
CS/RACK	54

S

SPAR/BRACKET-90	57
SPAR/BRACKET-BACK	58
SPAR/BRACKET-CON	56